



中华人民共和国国家标准

GB/T 12085.1—2022

代替 GB/T 12085.1—2010

光学和光子学 环境试验方法 第 1 部分：术语、试验范围

Optics and photonics—Environmental test methods—
Part 1: Definitions, extent of testing

(ISO 9022-1:2016, MOD)

2022-10-12 发布

2023-05-01 实施

国家市场监督管理总局 发布
国家标准化管理委员会

目 次

前言	Ⅲ
引言	V
1 范围	1
2 规范性引用文件	1
3 术语和定义	1
4 试验程序	3
5 环境试验标记	3
附录 A (资料性) GB/T 12085 的相关部分及条件试验方法清单	5
参考文献	7

前 言

本文件按照 GB/T 1.1—2020《标准化工作导则 第 1 部分：标准化文件的结构和起草规则》的规定起草。

本文件是 GB/T 12085《光学和光子学 环境试验方法》的第 1 部分。GB/T 12085 已经发布了以下部分：

- 第 1 部分：术语、试验范围；
- 第 2 部分：低温、高温、湿热；
- 第 3 部分：机械作用力；
- 第 4 部分：盐雾；
- 第 6 部分：沙尘；
- 第 7 部分：滴水、淋雨；
- 第 8 部分：高内压、低内压、浸没；
- 第 9 部分：太阳辐射与风化；
- 第 11 部分：长霉；
- 第 12 部分：污染；
- 第 14 部分：露、霜、冰；
- 第 17 部分：污染、太阳辐射综合试验；
- 第 20 部分：含二氧化硫、硫化氢的湿空气；
- 第 22 部分：低温、高温或温度变化与碰撞或随机振动综合试验；
- 第 23 部分：低压与低温、大气温度、高温或湿热综合试验。

本文件代替 GB/T 12085.1—2010《光学和光学仪器 环境试验方法 第 1 部分：术语、试验范围》，与 GB/T 12085.1—2010 相比，除结构调整和编辑性改动外，主要技术变化如下：

- 更改了范围内容(见第 1 章，见 2010 年版的第 1 章)；
- 增加了“电气(包括静电)”(见 3.1)；
- 更改了部分术语和定义内容(见 3.1、3.2、3.8、3.8.2、3.8.3、3.8.3.1，2010 年版的 2.1、2.2、2.8、2.8.2、2.8.3、2.8.3.1)；
- 删除了 3.11 定义中的“这应由合同双方达成协议”(见 3.11，2010 年版的 2.11)。

本文件修改采用 ISO 9022-1:2016《光学和光子学 环境试验方法 第 1 部分：术语、试验范围》。

本文件与 ISO 9022-1:2016 相比做了下列结构调整：

- 增加了“规范性引用文件”一章；
- 第 3 章对应 ISO 9022-1:2016 的第 2 章；
- 第 4 章对应 ISO 9022-1:2016 的第 3 章；
- 第 5 章对应 ISO 9022-1:2016 的第 4 章；
- 增加了附录 A 的条号。

本文件与 ISO 9022-1:2016 的技术差异及其原因如下：

- 更改了第 1 章范围的内容，以符合我国标准用语习惯；
- 更改了国际标准 2.1 和 2.8.2 中的定义内容，以符合我国标准用语习惯；
- 将国际标准中 2.2 首选术语和许用术语合并为术语“光学和光子学仪器”，有利于名称统一。

本文件做了下列编辑性改动：

- 删除了国际标准 2.2、2.5 中的示例；
- 附录 A 中用修改采标的 GB/T 12085 代替 ISO 9022，更改了附录 A 中条件试验方法 36、37 的名称。

请注意本文件的某些内容可能涉及专利。本文件的发布机构不承担识别专利的责任。

本文件由中国机械工业联合会提出。

本文件由全国光学和光子学标准化技术委员会(SAC/TC 103)归口。

本文件起草单位：上海理工大学、重庆银河试验仪器有限公司、重庆阿泰可科技股份有限公司、江苏曙光光电有限公司、合肥知常光电科技有限公司、南京波长光电科技股份有限公司、梧州奥卡光学仪器有限公司、麦克奥迪实业集团有限公司、江西凤凰光学科技有限公司、天津航天瑞莱科技有限公司、上海千欣仪器有限公司、中电科思仪科技股份有限公司、上海雄博精密仪器股份有限公司、宁波湛京光学仪器有限公司、宁波舜宇仪器有限公司、宁波华光精密仪器有限公司、宁波永新光学股份有限公司、南京东利来光电实业有限责任公司、苏州慧利仪器有限责任公司、上海唯视锐光电技术有限公司、宁波市教学仪器有限公司、南京江南永新光学有限公司、上海光学仪器研究所。

本文件主要起草人：张薇、李书山、陈文、孙琳、吴周令、王国力、张韬、杨泽声、高波、王新、华越、陈坤峰、姜冠祥、鲍金权、胡森虎、孔燕波、毛磊、洪宜萍、韩森、王蔚生、王国瑞、李晞、冯琼辉。

本文件及其所代替文件的历次版本发布情况为：

- 1989 年首次发布为 GB/T 12085.1—1989，2010 年第一次修订；
- 本次为第二次修订。

引 言

光学和光子学仪器广泛应用于国民经济及国际科技各个领域,由于其使用及运输环境条件非常复杂,有来自物理的、化学的、生物的、气候的以及电气的等各种环境条件的影响,都会使光学和光子学仪器的性能发生变化而不能正常发挥功能。

鉴于上述原因,为了保证光学和光子学仪器产品的质量,需要模拟各种复杂的环境条件变化,对光学和光子学仪器产品进行试验,考核其经受严酷环境条件的能力,因而 GB/T 12085 包含了试验条件、条件试验、试验程序、环境试验标记等条款。同时由于环境条件内容较多且分属不同的类型,为了便于标准的贯彻,GB/T 12085 根据环境条件的类型拟分为 15 个部分。

- 第 1 部分: 术语、试验范围。目的在于统一环境试验方法的术语和定义、试验程序及环境试验标记。
- 第 2 部分: 低温、高温、湿热。目的在于研究试样的光学、气候、化学及电气(包括静电)等特性受到温度和湿度影响的变化程度。
- 第 3 部分: 机械作用力。目的在于研究试样的光学、气候、机械、化学及电气(包括静电)等特性在受到机械作用力影响的变化程度。
- 第 4 部分: 盐雾。目的在于对仪器表面和保护涂(镀)层抵抗盐雾的能力进行评估。
- 第 6 部分: 沙尘。目的在于研究试样的光学、气候、机械、化学和电气(包括静电)等特性受到沙尘影响的变化程度。
- 第 7 部分: 滴水、淋雨。目的在于研究试样的光学、气候、机械、化学和电气(包括静电)等特性受到滴水、淋雨影响的变化程度。
- 第 8 部分: 高内压、低内压、浸没。目的在于研究试样的光学、气候、化学及电气(包括静电)等特性受到环境气体高压、低压或浸没影响的变化程度。
- 第 9 部分: 太阳辐射与风化。目的在于研究试样的光学、气候、机械、化学和电气(包括静电)等特性受到太阳辐射或风能(太阳照射、湿热)影响的变化程度。
- 第 11 部分: 长霉。目的在于研究试样的光学、气候、机械、化学和电气(包括静电)等特性受到长霉的影响程度,以及评估霉菌代谢产物(比如酶或酸性物质)导致对零件的腐蚀程度或引起线路板的短路等严重程度。
- 第 12 部分: 污染。目的在于研究仪器,尤其是仪器的表面、涂层或合成材料短时间内暴露在试剂中的抵抗能力。
- 第 14 部分: 露、霜、冰。目的在于研究试样的光学、气候、机械、化学和电气(包括静电)等特性受露、霜、冰的影响的程度。
- 第 17 部分: 污染、太阳辐射综合试验。目的在于研究仪器,尤其是仪器的表面、涂层或合成材料短时间内受试剂腐蚀及太阳辐射的抵御能力。
- 第 20 部分: 含二氧化硫、硫化氢的湿空气。目的在于研究试样的光学、气候、机械、化学和电气(包括静电)等特性受二氧化硫或硫化氢的影响。
- 第 22 部分: 低温、高温或温度变化与碰撞或随机振动综合试验。目的在于研究试样的光学、热学、力学、化学和电气(包括静电)等特性受到综合低温、高温或温度变化与碰撞或随机振动的影响的变化程度。
- 第 23 部分: 低压与低温、大气温度、高温或湿热综合试验。目的在于研究试样的光学、气候、机械、化学和电气(包括静电)等性能特性受到综合低压和低温,常温或高温的影响程度。

光学和光子学 环境试验方法

第 1 部分：术语、试验范围

1 范围

本文件规定了光学和光子学环境试验方法的术语和定义、试验程序及环境试验标记。
本文件适用于有关光学和光子学仪器,其他领域(如机械、化学和电子设备)参照执行。

2 规范性引用文件

本文件没有规范性引用文件。

3 术语和定义

下列术语和定义适用于本文件。

3.1

环境试验 environmental test

模拟试样在装配、贮存、运输和使用期间承受严酷气候、力学、生物、电气(包括静电)和化学的环境影响的试验。

3.2

光学和光子学仪器 optics and photonics instrument

应用光学原理达到观察、测量、记录和分析等目的,由光学系统和其他系统所组成的仪器。

3.3

光学部件 optical assembly

由数个零件组成和具有光学功能的部件。

3.4

零件 component

(光学和光子学仪器)一般由一件或者一种材料组成的最小单元。

3.5

代表性样品 representative sample

仅几何形状与所代表的零件不同的一块光学或金属材料。

3.6

试验样品 specimen

被试验的光学和光子学仪器、装有光学零部件的仪器和光学零部件或它们的代表性样品。

3.7

试验 test

测定和评价各种应用环境条件对试样基本特性影响的过程。

3.8

条件试验 conditioning

试验过程中对试样产生的外部影响的总和。

注：采用的调节方法和严重程度，以及试样运行状态所产生的内部影响，如运动或温度变化。

3.8.1

条件试验方法 conditioning method

试样在暴露期间受到的单一或综合环境影响的过程。

示例：“冲击”或“湿热”。

3.8.2

严酷等级 degree of severity

一种具体的试验条件参数。

示例：温度、湿度和暴露时间等。

注：如果 GB/T 12085 的相关部分中没有定义暴露时间的公差，条件时间(暴露时间)特指是最短时间。

3.8.3

工作状态 state of operation

试验过程中，定义试样的操作状态的状态。

注：试样一般有三种工作状态：工作状态 0、工作状态 1 和工作状态 2。

3.8.3.1

工作状态 0 state of operation 0

试样分别在制造商提供的正常运输、储存容器或运输包装中的状态。

3.8.3.2

工作状态 1 state of operation 1

试样无包装保护，电源未被接通的待工作状态。

3.8.3.3

工作状态 2 state of operation 2

在试验期间，试样处于工作中的状态。

注：工作状态的方式在有关标准中规定，工作期间检查试样功能是否符合要求。

3.9

检验 examinations and tests

对试样的特性和功能进行测定，以便于评价。

注：检验的手段有三种：目视检查、功能试验和测量。

3.9.1

目视检查 visual examination

用人眼进行检查。

3.9.2

功能试验 function test

确认功能的试验。

3.9.3

测量 measurement

通过与某一规定值进行比较，对某一个物理量的值进行客观的测定。

3.10

评价 evaluation

初始检验、中间检验和最后检验所测得的结果与所规定的允差进行比较后做出的判定。

3.11

相关规范 relevant specification

试样和试验所必需的全部要素的所有文件。

3.12

大气环境条件 ambient atmospheric conditions

温度在 15 ℃~35 ℃之间,相对湿度在 30%~85%之间的大气环境。

4 试验程序**4.1 试验顺序**

除非 GB/T 12085 的相关部分或相关规范对试验顺序有不同的说明,试验应按 4.2~4.8 的顺序进行。其中预处理、初始检验、恢复和最后检验应在稳定的大气环境条件中进行。

4.2 预处理(试样制备)

使试样处于初始检验和条件试验所需的状态。例如:试样表面的清洁、试样内部的干燥、干燥剂的更换、易蚀部位涂防护材料等。应调节试样温度与环境温度的差值在 3 K 之内。

4.3 初始检验

预处理后,试样应按相关规范进行检验。内容应包括试样损伤的目视检查,比如光学零件表面划痕或者其他材料的裂痕,这些损伤会影响试样的功能。

4.4 条件试验

初始检验后,试样应按相关规范中所规定的严酷等级和工作状态进行试验。

4.5 中间检验(仅适用于工作状态 2)

在条件试验期间应按相关规范进行检验。

4.6 恢复

应使试样处于最后检验所需的状态。例如:调节温度与预处理温度差值在 3 K 之内。

4.7 最后检验

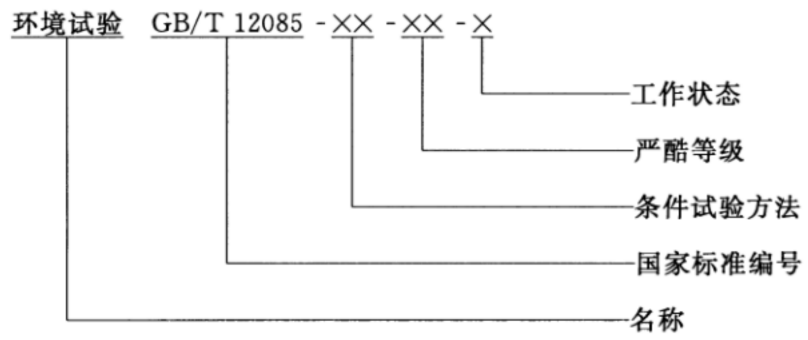
试样经恢复后应按相关规范进行检验。

4.8 评价

对试样是否符合相关规范的规定做出判定。

5 环境试验标记

环境试验标记如下所示:



注：条件试验方法见附录 A。

附录 A

(资料性)

GB/T 12085 的相关部分及条件试验方法清单

A.1 GB/T 12085.2 低温、高温、湿热

条件试验方法10:低温

11:高温

12:湿热

13:凝露

14:温度渐变

15:温度突变

16:循环湿热

A.2 GB/T 12085.3 机械作用力

条件试验方法30:冲击

31:碰撞

32:倾跌和翻倒

33:自由跌落

34:弹跳

35:恒加速度

36:正弦振动

37:宽带随机振动

A.3 GB/T 12085.4 盐雾

条件试验方法 40:盐雾

A.4 GB/T 12085.6 砂尘¹⁾

条件试验方法 52:喷尘

A.5 GB/T 12085.7 滴水、淋雨

条件试验方法72:滴水

73:恒定的雨

74:加风速的雨

A.6 GB/T 12085.8 高内压、低内压、浸没

条件试验方法80:高内压

81:低内压

82:浸没

1) 关于砂尘和雨水调节方法,见 GB/T 4208。

A.7 GB/T 12085.9 太阳辐射与风化

条件试验方法20:太阳辐射
21:实验室风化

A.8 GB/T 12085.11 长霉

条件试验方法 85:长霉

A.9 GB/T 12085.12 污染

条件试验方法86:基本的润肤剂材料和人造手汗
87:试验室试剂
88:工业用物资
89:飞行器、船舰和地面运输器用的燃料及有关物资

A.10 GB/T 12085.14 露、霜、冰

条件试验方法75:露
76:霜及其融化过程
77:冰覆盖及其解冻过程

A.11 GB/T 12085.17 污染、太阳辐射综合试验

条件试验方法90:基本的润肤剂材料和人造手汗、太阳辐射
91:飞行器、船舰和地面运输用的燃料及有关物资、太阳辐射

A.12 GB/T 12085.20 含二氧化硫、硫化氢的湿空气

条件试验方法41:含二氧化硫(SO₂)的湿空气
42:含硫化氢(H₂S)的湿空气

A.13 GB/T 12085.22 低温、高温或温度变化与碰撞或随机振动综合试验

条件试验方法 22:低温、高温或温度变化与碰撞或随机振动

A.14 GB/T 12085.23 低压与低温、大气温度、高温或湿热综合试验。

条件试验方法45:低气压与大气温度相结合
46:低气压与高温相结合
47:低内压结合湿热,压差小
48:低内压结合湿热,压差中等
49:低内压结合湿热,压差大
50:低气压结合寒冷,包括白霜和露水
51:低气压结合寒冷,无白霜,无露水

参 考 文 献

- [1] GB/T 4208 外壳防护等级(IP 代码)
 - [2] GB/T 12085(所有部分) 光学和光子学 环境试验方法
-