

ICS 81.040.20
CCS Q 33



中华人民共和国国家标准

GB 11614—2022

代替 GB 11614—2009

平板玻璃

Flat glass

2022-07-13 发布

2023-08-01 实施

国家市场监督管理总局
国家标准化管理委员会 发布

前 言

本文件按照 GB/T 1.1—2020《标准化工作导则 第 1 部分：标准化文件的结构和起草规则》的规定起草。

本文件代替 GB 11614—2009《平板玻璃》，与 GB 11614—2009 相比，除结构调整和编辑性改动外，主要技术变化如下：

- 增加了虹彩定义(见 3.5)；
- 分类更改为分类与分级(见第 4 章,2009 年版的第 4 章)；
- 按外观质量分为合格品、一等品、优等品三级更改为普通级和优质加工级两级(见 4.2,2009 年版的 4.2)；
- 更改了厚度偏差和厚薄差(见表 3,2009 年版的表 3)；
- 更改了点状缺陷最小值和允许个数(见 5.5,2009 年版的 5.5)；
- 更改了光学变形的要求(见 5.5,2009 年版的 5.5)；
- 更改了本体着色平板玻璃的透射比偏差和颜色均匀性的要求(见 5.8.2、5.9,2009 年版的 5.7.2、5.7.3)；
- 增加了虹彩的要求、检验方法和判定规则(见 5.7、6.7、7.3.3)。

请注意本文件的某些内容可能涉及专利。本文件的发布机构不承担识别专利的责任。

本文件由中华人民共和国工业和信息化部提出并归口。

本文件所代替文件的历次版本发布情况为：

- GB 4871—1985、GB 4871—1995；
- GB 11614—1989、GB 11614—1999、GB 11614—2009；
- GB/T 18701—2002。

平板玻璃

1 范围

本文件规定了平板玻璃的分类与分级、要求、检验方法、检验规则、标志、包装、运输和贮存。
本文件适用于各种工艺生产的厚度不小于 2 mm 的钠钙硅平板玻璃。
本文件不适用于压花玻璃和夹丝玻璃。

2 规范性引用文件

下列文件中的内容通过文中的规范性引用而构成本文件必不可少的条款。其中,注日期的引用文件,仅该日期对应的版本适用于本文件;不注日期的引用文件,其最新版本(包括所有的修改单)适用于本文件。

GB/T 1216 外径千分尺

GB/T 2680 建筑玻璃 可见光透射比、太阳光直接透射比、太阳能总透射比、紫外线透射比及有关窗玻璃参数的测定

GB/T 8170 数值修约规则与极限数值的表示和判定

GB/T 9056 金属直尺

GB/T 11942 彩色建筑材料色度测量方法

GB/T 15764 平板玻璃术语

GB/T 22523 塞尺

JB/T 2369 读数显微镜

QB/T 2443—2011 钢卷尺

3 术语和定义

GB/T 15764 界定的以及下列术语和定义适用于本文件。

3.1

光学变形 optical distortion

在一定角度透过玻璃观察物体时出现变形的缺陷。

注:其变形程度用入射角(俗称斑马角)表示。

3.2

点状缺陷 spot faults

气泡、夹杂物、斑点等缺陷的统称。

3.3

断面缺陷 edge defects

玻璃板断面凸出或凹进或缺角等现象。

注:断面缺陷包括爆边、边部凹凸、缺角、斜边等。

3.4

厚薄差 thickness wedge

同一片玻璃厚度的最大值与最小值之差。

3.5

虹彩 bloom

不同厚度的浮法玻璃经过规定时间的加热和冷却处理后,在玻璃下表面(成型时与锡液接触的表
面)目视观察呈现光干涉色。

3.6

光畸变点 spot distortion

平板玻璃表面引起光学变形的斑点。

4 分类与分级

4.1 按颜色属性分为无色透明平板玻璃和本体着色平板玻璃两类。

4.2 按外观质量要求的不同分为普通级平板玻璃和优质加工级平板玻璃两级。

5 要求

5.1 概述

平板玻璃的检验项目与其要求和检验方法对应条款见表 1。

表 1 检验项目与其要求和检验方法对应条款

| 检验项目 | | 对应的要求 | 检验方法 |
|-------|----------------|-------|-------|
| 尺寸偏差 | | 5.2 | 6.1 |
| 对角线差 | | 5.3 | 6.2 |
| 厚度 | | 5.4 | 6.3 |
| 厚薄差 | | 5.4 | 6.4 |
| 外观质量 | 点状缺陷 | 5.5 | 6.5.1 |
| | 点状缺陷密集度 | 5.5 | 6.5.2 |
| | 线条、划伤、裂纹 | 5.5 | 6.5.3 |
| | 光学变形 | 5.5 | 6.5.4 |
| | 断面缺陷 | 5.5 | 6.5.5 |
| 弯曲度 | | 5.6 | 6.6 |
| 虹彩 | | 5.7 | 6.7 |
| 光学性能 | 无色透明平板玻璃可见光透射比 | 5.8.1 | 6.8.1 |
| | 本体着色平板玻璃透射比偏差 | 5.8.2 | 6.8.2 |
| 颜色均匀性 | | 5.9 | 6.9 |

5.2 尺寸偏差

平板玻璃应切裁成矩形,其长度和宽度的尺寸偏差应不超过表 2 规定。

表 2 尺寸偏差

单位为毫米

| 厚度 D | 尺寸偏差 | |
|-------------------|--------------------|-----------------|
| | 边长 $L \leq 3\ 000$ | 边长 $L > 3\ 000$ |
| $2 \leq D \leq 6$ | ± 2 | ± 3 |
| $6 < D \leq 12$ | $+2, -3$ | $+3, -4$ |
| $12 < D \leq 19$ | ± 3 | ± 4 |
| $D > 19$ | ± 5 | ± 5 |

5.3 对角线差

对角线差应不大于对角线平均长度的 0.2%。

5.4 厚度和厚薄差

5.4.1 平板玻璃的常用厚度规格为 2 mm、3 mm、4 mm、5 mm、6 mm、8 mm、10 mm、12 mm、15 mm、19 mm、22 mm、25 mm，厚度应在产品合格证明文件中明示。不应生产常用厚度规格以外的产品。当平板玻璃用于建筑用玻璃领域以外，如信息产业、光伏、交通工具、家电等其他领域并对厚度有特殊要求时，可以生产常用厚度规格以外的产品，应在合同等文件中对产品厚度做出约定和明示。

5.4.2 平板玻璃的厚度偏差和厚薄差应符合表 3 的规定。

表 3 厚度偏差和厚薄差

单位为毫米

| 厚度 D | 厚度偏差 | 厚薄差 |
|--------------------|------------|-------------|
| $2 \leq D < 3$ | ± 0.10 | ≤ 0.10 |
| $3 \leq D < 5$ | ± 0.15 | ≤ 0.15 |
| $5 \leq D < 8$ | ± 0.20 | ≤ 0.20 |
| $8 \leq D \leq 12$ | ± 0.30 | ≤ 0.30 |
| $12 < D \leq 19$ | ± 0.50 | ≤ 0.50 |
| $D > 19$ | ± 1.00 | ≤ 1.00 |

5.5 外观质量

5.5.1 普通级平板玻璃外观质量应符合表 4 的规定。

表 4 普通级平板玻璃外观质量

| 缺陷种类 | 要求 | | |
|--|--|-----------------|-----------------|
| 点状缺陷 ^a | 尺寸 L | | 允许个数限度 |
| | $0.3 \text{ mm} \leq L \leq 0.5 \text{ mm}$ | | $2 \times S$ |
| | $0.5 \text{ mm} < L \leq 1.0 \text{ mm}$ | | $1 \times S$ |
| | $1.0 \text{ mm} < L \leq 1.5 \text{ mm}$ | | $0.2 \times S$ |
| | $L > 1.5 \text{ mm}$ | | 0 |
| 点状缺陷密集度 | 尺寸 $L \geq 0.3 \text{ mm}$ 的点状缺陷最小间距不小于 300 mm； 在直径 100 mm 圆内，尺寸 $L \geq 0.2 \text{ mm}$ 的点状缺陷不超过 3 个 | | |
| 线道 | 不准许 | | |
| 裂纹 | 不准许 | | |
| 划伤 | 允许范围 | | 允许条数限度 |
| | 宽 $W \leq 0.2 \text{ mm}$ ，长 $L \leq 40 \text{ mm}$ | | $2 \times S$ |
| 光学变形 | 厚度 D | 无色透明平板玻璃 | 本体着色平板玻璃 |
| | $2 \text{ mm} \leq D \leq 3 \text{ mm}$ | $\geq 45^\circ$ | $\geq 45^\circ$ |
| | $3 \text{ mm} < D \leq 4 \text{ mm}$ | $\geq 50^\circ$ | $\geq 45^\circ$ |
| | $4 \text{ mm} < D \leq 12 \text{ mm}$ | $\geq 55^\circ$ | $\geq 50^\circ$ |
| | $D > 12 \text{ mm}$ | $\geq 50^\circ$ | $\geq 45^\circ$ |
| 断面缺陷 | 厚度不超过 8 mm 时，不超过玻璃板的厚度；厚度 8 mm 以上时，不超过 8 mm | | |
| S 是以平方米为单位的玻璃板面积数值，按 GB/T 8170 修约，保留小数点后两位。点状缺陷的允许个数限度及划伤的允许条数限度为各系数与 S 相乘所得的数值，按 GB/T 8170 修约至整数。 | | | |
| ^a 光畸变点视为 $0.3 \text{ mm} \leq L \leq 0.5 \text{ mm}$ 的点状缺陷。 | | | |

5.5.2 优质加工级平板玻璃外观质量应符合表 5 的规定。

表 5 优质加工级平板玻璃外观质量

| 缺陷种类 | 要求 | |
|-------------------|--|--|
| 点状缺陷 ^a | 尺寸 L | |
| | 允许个数限度 | |
| | $0.3 \text{ mm} \leq L \leq 0.5 \text{ mm}$ | |
| | $0.5 \text{ mm} < L \leq 1.0 \text{ mm}$ | |
| | $L > 1.0 \text{ mm}$ | |
| 点状缺陷密集度 | 尺寸 $L \geq 0.3 \text{ mm}$ 的点状缺陷最小间距不小于 300 mm； 在直径 100 mm 圆内，尺寸 $L \geq 0.1 \text{ mm}$ 的点状缺陷不超过 3 个 | |
| 线道 | 不准许 | |
| 裂纹 | 不准许 | |
| 划伤 | 允许范围 | |
| | 宽 $W \leq 0.1 \text{ mm}$ ，长 $L \leq 30 \text{ mm}$ | |
| | 允许条数限度 | |
| | $2 \times S$ | |

表 5 (续)

| 缺陷种类 | 要求 | | |
|--|---|-----------------|-----------------|
| | 厚度 D | 无色透明平板玻璃 | 本体着色平板玻璃 |
| 光学变形 | $2\text{ mm} \leq D \leq 3\text{ mm}$ | $\geq 50^\circ$ | $\geq 50^\circ$ |
| | $3\text{ mm} < D \leq 4\text{ mm}$ | $\geq 55^\circ$ | $\geq 50^\circ$ |
| | $4\text{ mm} < D \leq 12\text{ mm}$ | $\geq 60^\circ$ | $\geq 55^\circ$ |
| | $D > 12\text{ mm}$ | $\geq 55^\circ$ | $\geq 50^\circ$ |
| 断面缺陷 | 厚度不超过 5 mm 时,不超过玻璃板的厚度;厚度 5 mm 以上时,不超过 5 mm | | |
| S 是以平方米为单位的玻璃板面积数值,按 GB/T 8170 修约,保留小数点后两位。点状缺陷的允许个数限度及划伤的允许条数限度为各系数与 S 相乘所得的数值,按 GB/T 8170 修约至整数。 | | | |
| * 点状缺陷中不准许有光畸变点。 | | | |

5.6 弯曲度

普通级平板玻璃应不大于 0.2%,优质加工级平板玻璃应不大于 0.1%。

5.7 虹彩

仅对以浮法工艺生产的优质加工级平板玻璃进行此项检验。试验后,应无虹彩现象。

5.8 光学性能

5.8.1 无色透明平板玻璃可见光透射比应不小于表 6 的规定。对于 5.4.1 规定的常用规格以外厚度的产品,其可见光透射比实测值应换算成 5 mm 标准厚度可见光透射比,应不小于表 6 的规定。

表 6 无色透明平板玻璃可见光透射比

| 厚度/mm | 可见光透射比/% |
|-------|----------|
| 2 | 89 |
| 3 | 88 |
| 4 | 87 |
| 5 | 86 |
| 6 | 85 |
| 8 | 83 |
| 10 | 81 |
| 12 | 79 |
| 15 | 76 |
| 19 | 72 |
| 22 | 69 |
| 25 | 67 |

5.8.2 本体着色平板玻璃可见光透射比、太阳光直接透射比、太阳能总透射比的偏差应不大于表 7 的规定。

表 7 本体着色平板玻璃透射比偏差允许值

| 测试项目 | 偏差允许值/% |
|--------------------------------|---------|
| 可见光透射比(波长范围 380 nm~780 nm) | 1.5 |
| 太阳光直接透射比(波长范围 300 nm~2 500 nm) | 2.5 |
| 太阳能总透射比(波长范围 300 nm~2 500 nm) | 3.0 |

5.9 颜色均匀性

仅对本体着色平板玻璃进行此项检验,同一批产品中,普通级平板玻璃色差 $\Delta E_{ab}^* \leq 1.5$,优质加工级色差 $\Delta E_{ab}^* \leq 1.0$ 。

6 检验方法

6.1 尺寸偏差

用符合 GB/T 9056 规定的分度值为 1 mm 的金属直尺或用符合 QB/T 2443—2011 规定的 1 级精度钢卷尺,在长、宽边的中部,分别测量两平行边的距离。实测值与公称尺寸之差即为尺寸偏差。

6.2 对角线差

用符合 QB/T 2443—2011 规定的 1 级精度钢卷尺测量玻璃板的两条对角线长度,其差的绝对值即为对角线差,计算对角线差与对角线平均长度的百分比。

6.3 厚度

用符合 GB/T 1216 规定的分度值为 0.001 mm 的数显千分尺(或螺旋测微仪),在垂直于玻璃板拉引方向上测量 5 点:距边缘约 15 mm 向内各取一点,在两点中均分其余 3 点。实测值取小数点后三位。计算 5 点实测值与明示厚度的差值,取偏差最大值与表 3 进行对比。

6.4 厚薄差

按 6.3 方法测出 5 个厚度实测值,计算其最大值与最小值之差。

6.5 外观质量

6.5.1 点状缺陷

用符合 JB/T 2369 规定的分格值为 0.01 mm 的读数显微镜测量点状缺陷的最大核心尺寸。

6.5.2 点状缺陷密集度

用符合 GB/T 9056 规定的分度值为 1 mm 的金属直尺测量两点状缺陷的最小间距并统计 100 mm 圆内规定尺寸的点状缺陷数量。

6.5.3 线道、划伤和裂纹

如图 1 所示。在不受外界光线影响的环境中,将试样垂直放置在距屏幕 0.6 m 的位置。屏幕为黑色无光泽屏幕,安装有数支 40 W、间距为 300 mm 的荧光灯管。观察者距离试样 0.6 m,视线垂直于试

样表面观察。采用符合 GB/T 9056 规定的分度值为 1 mm 的金属直尺和符合 JB/T 2369 规定的分格值 0.01 mm 的读数显微镜测量划伤的 lengths 和宽度。

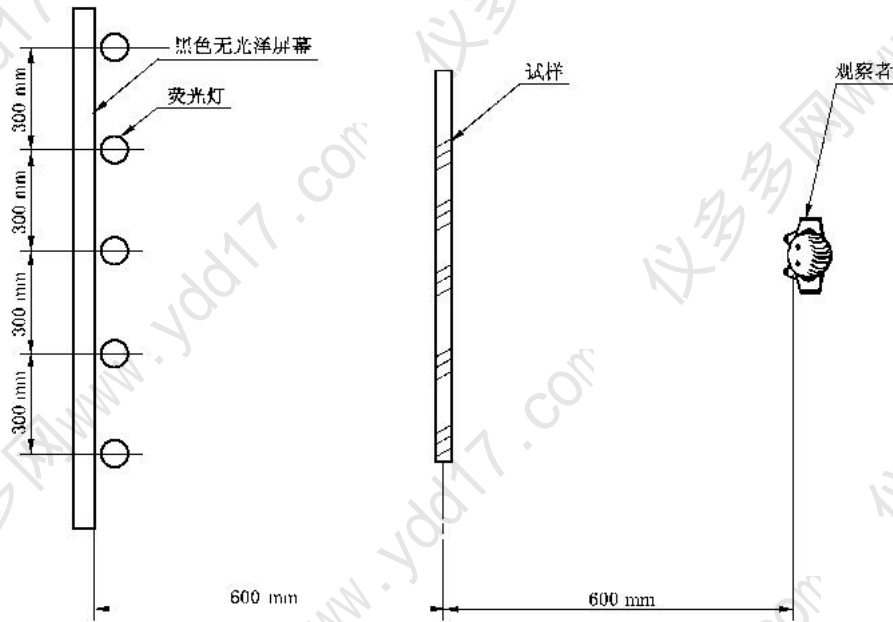


图 1 检验外观质量示意图

6.5.4 光学变形

如图 2 所示。试样按拉引方向垂直于地面，放置于距屏幕 4.5 m 处。屏幕带有黑白色斜条纹，且亮度均匀。观察者距试样 4.5 m，透过试样观察屏幕上的条纹。首先使条纹明显变形，然后慢慢转动试样直至变形消失，记录此时的入射角度。

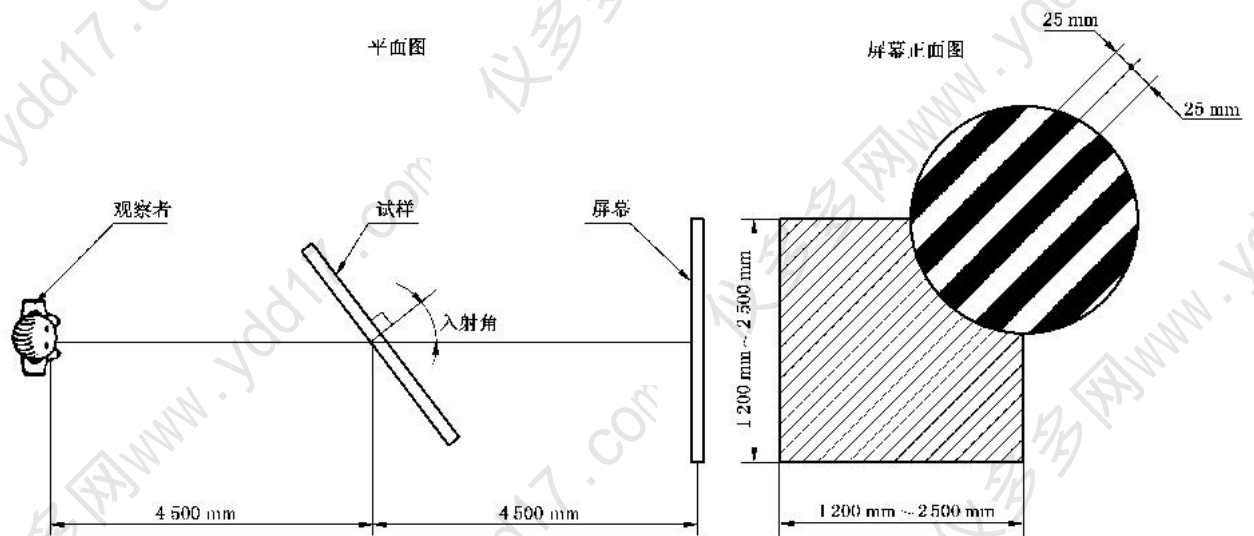


图 2 检验光学变形示意图

6.5.5 断面缺陷

用符合 GB/T 9056 规定的分度值为 1 mm 的金属直尺测量。凹凸时,测量边部凹进或凸出最大处与板边的距离;爆边时,测量边部沿板面凹进最大处与板边的距离;缺角时,测量原角等分线的长度;斜边时,测量端口突出。如图 3 所示。

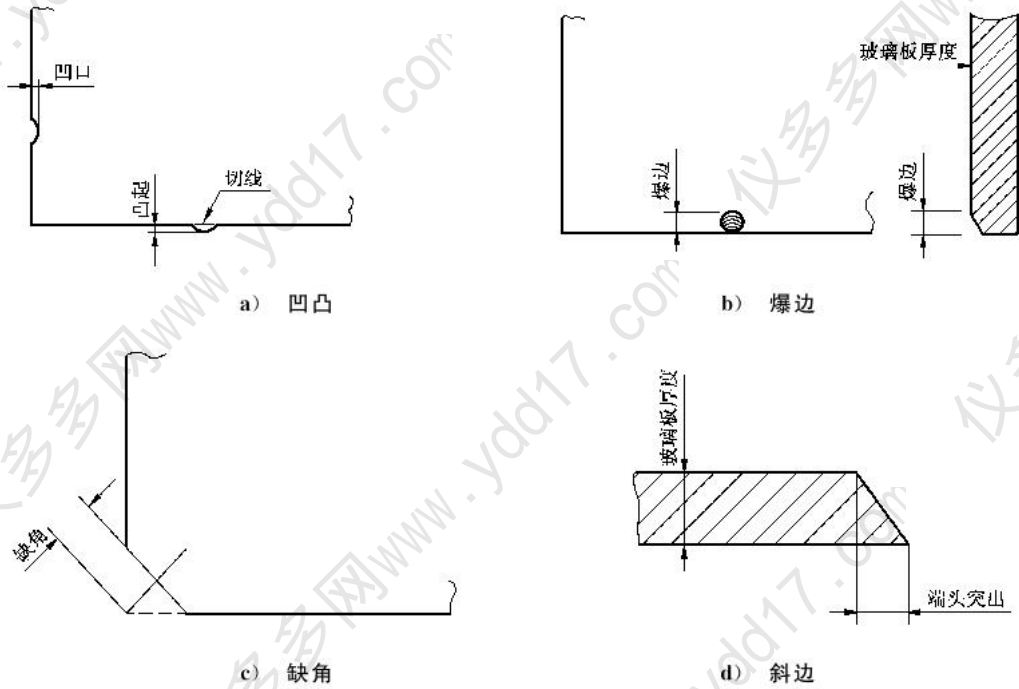


图 3 测量断面缺陷示意图

6.6 弯曲度

将玻璃板垂直于水平面放置,不施加任何使其变形的外力。沿玻璃表面紧靠一根水平拉直的钢丝,用符合 GB/T 22523 规定的塞尺,测量钢丝与玻璃板之间的最大间隙。玻璃呈弓形弯曲时,测量对应弦长的拱高;玻璃呈波形时,测量对应两波峰间的波谷深度。按式(1)计算弯曲度:

$$c = \frac{h}{l} \times 100 \dots\dots\dots (1)$$

式中:

- c —— 弯曲度, %;
- h —— 拱高或波谷深度, 单位为毫米(mm);
- l —— 弦长或波峰到波峰的距离, 单位为毫米(mm)。

6.7 虹彩

6.7.1 试验设备: 平板玻璃虹彩检验装置, 见附录 A。

6.7.2 试验室环境温度: 5 °C ~ 40 °C。

6.7.3 试样尺寸及数量: 在待测的玻璃产品中任意抽取 1 片, 在其四边或四角任意裁取试样, 尺寸为 100 mm × 100 mm, 数量 4 片。

6.7.4 试验步骤:

- a) 用千分尺测量出试样厚度, 按附录 A 确定热处理时间;

- b) 在热处理炉的温度达到 730 °C ± 5 °C 且稳定后,将试样下表面(锡面)朝上,水平放入热处理炉;
- c) 达到热处理时间时将试样取出,放入退火降温箱冷却;
- d) 将冷却后的试样放入虹彩检验观察箱观察并记录有无虹彩情况。

6.8 光学性能

6.8.1 无色透明平板玻璃可见光透射比

在一批产品中随机抽取 3 片,每片上切取 1 块试样,按 GB/T 2680 规定的方法测定可见光透射比,取平均值。对于 5.4.1 规定的常用规格以外厚度的产品,其试样先按 6.3 的方法测量厚度,实测值修约后取小数点后两位,按 GB/T 2680 规定的方法测定其可见光透射比,按式(2)计算其换算成 5 mm 标准厚度可见光透射比,取平均值。

$$T_s = \left(\frac{T_v}{92} \right)^{\frac{5}{D}} \times 92 \quad \dots\dots\dots (2)$$

式中:

T_s —— 换算成 5 mm 标准厚度可见光透射比, %;

T_v —— 试样可见光透射比, %;

D —— 试样厚度,单位为毫米(mm)。

6.8.2 本体着色平板玻璃透射比偏差

在一批产品中随机抽取 3 片,每片上切取 1 块试样,按 GB/T 2680 规定的方法测定可见光透射比、太阳光直接透射比和太阳能总透射比。透射比偏差为最大值与最小值之差。

6.9 颜色均匀性

在一批产品中随机抽取 5 片,按 GB/T 11942 规定的方法,在相同的位置测量 L^* 、 a^* 、 b^* 值,以其中 a^* 或 b^* 最大或最小的 1 片作为标准片,其余的 4 片均与标准片进行透射颜色的比较,分别测出 4 片的 ΔE_{ab} 值,取最大值。

7 检验规则

7.1 出厂检验和型式检验

7.1.1 出厂检验

出厂检验的项目包括:尺寸偏差、对角线差、厚度、厚薄差、外观质量、弯曲度。

7.1.2 型式检验

型式检验项目为第 5 章中的全部项目。在下列情况下应进行型式检验:

- a) 新产品投产或产品定型鉴定时;
- b) 冷修后恢复生产时;
- c) 原材料或工艺参数有较大变化时;
- d) 出厂检验结果与上次型式检验结果有较大差异时;
- e) 正常生产时,每年至少进行一次;
- f) 产品质量监督机构或主管部门提出要求时。

7.2 组批和抽样

7.2.1 组批

同一厚度、同一等级、同一颜色、同一规格的产品为一批。

7.2.2 抽样

7.2.2.1 进行出厂检验时,企业可根据实际情况,制定适合的抽样方案。

7.2.2.2 进行型式检验时,可按表 8 规定的玻璃批量和样本量抽样。玻璃批量大于 1 200 片时,以 1 200 片为一组,分组进行抽样。

表 8 抽样方案表

单位为片

| 批量 | 样本量 | 接收数 | 拒收数 |
|-----------|-----|-----|-----|
| 2~8 | 2 | 0 | 1 |
| 9~15 | 3 | 0 | 1 |
| 16~25 | 5 | 1 | 2 |
| 26~50 | 8 | 1 | 2 |
| 51~90 | 13 | 2 | 3 |
| 91~150 | 20 | 3 | 4 |
| 151~280 | 32 | 5 | 6 |
| 281~500 | 50 | 7 | 8 |
| 501~1 200 | 80 | 10 | 11 |

7.3 判定规则

7.3.1 单片判定规则:进行尺寸偏差、对角线差、厚度、厚薄差、外观质量和弯曲度项目检验时,任意1片玻璃所有项目均符合相应条款要求,则判定该片玻璃为合格片,否则为不合格片。当1片玻璃上存在多个项目不符合时,仍认定为1片不合格片,不应重复统计。

7.3.2 项目判定规则:对照表 8 中的样本量,在对 7.3.1 中规定的项目进行检验时,当某一项目由于不符合相应条款要求的不合格片数量小于或等于表 8 中接收数时,判定该检验项目合格,否则判定该检验项目不合格。

7.3.3 对虹彩项目进行检验时,4 片样品均无虹彩则判定该项合格。

7.3.4 对无色透明平板玻璃可见光透射比进行检验时,若检验结果符合 5.8.1 的规定,则判定该批该项合格。

7.3.5 对本体着色平板玻璃的透射比偏差进行检验时,若检验结果符合 5.8.2 的规定,则判定该批该项合格。

7.3.6 对本体着色平板玻璃颜色均匀性进行检验时,若检验结果符合 5.9 的规定,则判定该批该项合格。

7.3.7 综合判定规则:检验结果应按照单片判定规则和项目判定规则的两个判定结果进行综合判定。对照表 8 中的样本量,当 7.3.1 规定的项目中由于单片判定规则判定的不合格片的总数量小于或等于表 8 中接收数,则判定该批玻璃合格;否则判定该批玻璃不合格。第 5 章规定所有检验项目按照项目判定规则判定任意一项不合格时,则判定该批玻璃不合格。

8 标志、包装、运输和贮存

8.1 标志

玻璃包装上应有标志或标签,标明产品名称、生产厂、注册商标、厂址、质量等级、颜色、尺寸、厚度、数量、生产日期和标准编号。

8.2 包装

玻璃包装应便于装卸运输,应采取防护和防霉措施,包装数量应与包装方式相适应。

8.3 运输

运输时应防止包装剧烈晃动、碰撞、滑动和倾倒。在运输和装卸过程中应有防雨措施。

8.4 贮存

玻璃贮存应通风、防潮、有防雨设施。

附录 A

(规范性)

虹彩检测设备及操作参数

A.1 检测设备组成

A.1.1 热处理炉

炉门及炉壁内侧为高铝质耐火材料,热处理炉采用铁铬铝电加热丝加热,内置耐高温金属支架,支架上放置平整光滑的耐火材料作样品托架,样品托架尺寸应大于样品的尺寸。炉内与样品同等高度的位置设置电热偶。热处理炉主要技术数据见表 A.1。

表 A.1 热处理炉主要技术数据

| 名称 | 单位 | 技术数据 |
|--------------------------|-------|----------------------|
| 温度范围 | ℃ | 室温~1 000 |
| 控温精度 | ℃ | $\leq \pm 0.2\% T^a$ |
| 炉温波动度 | ℃ | $\leq \pm 1$ |
| 空炉升温速率 | ℃/min | ≤ 15 |
| ^a T 为设定的试验温度。 | | |

A.1.2 温度控制器

能够准确设置升温曲线和显示炉内温度。

A.1.3 计时器

能够准确设置和显示时间,精确至秒(s)。

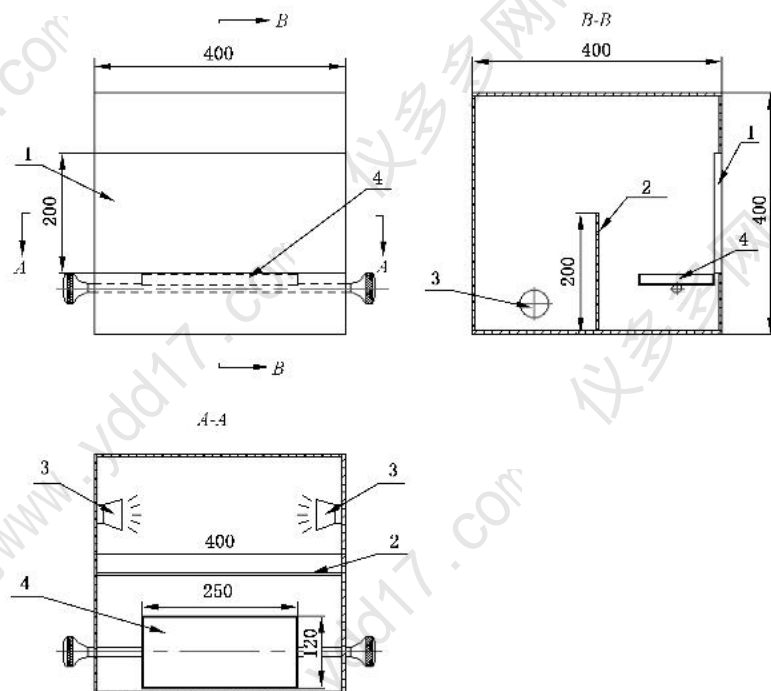
A.1.4 退火降温箱

箱体为多层结构,每层底衬均为硅酸铝纤维材料。

A.1.5 虹彩观察箱

外形尺寸为 400 mm×400 mm×400 mm,观察口位于正前面中间位置,尺寸为 400 mm×200 mm。在观察口下缘水平放置 250 mm×120 mm 样品托盘,托盘上衬黑色绒布。观察箱内放置 400 mm×200 mm 遮光板,遮光板位于前后中间位置,遮光板的后面是光源,左右各有一只相当于功率为 5W 的 LED 灯的电光源,箱体内部背板涂成白色,其余面板涂成黑色。虹彩观察箱的设计简图见图 A.1。

单位为毫米



标引序号说明：

- 1——观察窗；
- 2——挡板；
- 3——光源，白炽灯、节能灯或LED灯均可；
- 4——可旋转托架，两端有旋钮。

图 A.1 虹彩观察箱结构示意图

A.2 操作参数

在对样品进行加热前，按照表 A.2 中的规定确定热处理时间，如样品厚度不在表内，可按照比例进行相应增减。

表 A.2 虹彩项目试样厚度与热处理时间对应表

| 玻璃厚度/mm | 热处理时间/min |
|---------|-----------|
| 2.0 | 2.5 |
| 3.0 | 3.5 |
| 4.0 | 4.2 |
| 5.0 | 5.0 |
| 6.0 | 6.0 |
| 8.0 | 7.3 |
| 9.0 | 8.0 |
| 10.0 | 9.0 |
| 12.0 | 10.5 |
| 15.0 | 13.0 |
| 19.0 | 16.3 |