



中华人民共和国国家标准

GB/T 5777—2008
代替 GB/T 5777—1996

无缝钢管超声波探伤检验方法

Seamless steel pipe and tubing methods for ultrasonic testing

(ISO 9303:1989(E), MOD)

2008-08-05 发布

2009-04-01 实施



中华人民共和国国家质量监督检验检疫总局
中国国家标准化管理委员会 发布

前 言

本标准修改采用 ISO 9303:1989(E)《承压无缝和焊接(埋弧焊除外)钢管纵向缺陷的全周向超声波检测》。

本标准根据 ISO 9303:1989(E)重新起草。在附录 A 中列出了本标准章条编号与 ISO 9303:1989(E)章条编号对照一览表。

本标准在采用国际标准时做了一些修改。有关技术性差异用垂直单线标识在它们所涉及的条款的页边空白处。在附录 B 中给出了技术性差异及其原因的一览表以供参考。

为便于使用,对于 ISO 9303:1989(E)还做了下列编辑性修改:

- “本国际标准”一词改为“本标准”;
- 删除 ISO 9303:1989(E)的前言和引言。

本标准代替 GB/T 5777—1996《无缝钢管超声波探伤检验方法》,与 GB/T 5777—1996 相比主要变化如下:

- 范围增加“电磁超声探伤可参照此标准执行”(见第 1 章);
- 增加了对斜向缺陷的检验及检验方法(见第 4 章和附录 B);
- 修改了管端人工槽位置的限制(GB/T 5777—1996 中的第 5 章;本标准的第 5 章);
- 修改了人工缺陷的尺寸和代号(GB/T 5777—1996 中的第 5 章;本标准的第 5 章和附录 E);
- 探头工作频率由 2.5 MHz~10 MHz 修改为 1 MHz~15 MHz(GB/T 5777—1996 中的第 6 章;本标准的第 6 章)。

本标准的附录 A、附录 B 和附录 E 是资料性附录。附录 C、附录 D 是规范性附录。

本标准由中国钢铁工业协会提出。

本标准由全国钢标准化技术委员会归口。

本标准主要起草单位:湖南衡阳钢管(集团)有限公司、冶金工业信息标准研究院、宝山钢铁股份有限公司特殊钢分公司。

本标准主要起草人:左建国、张黎、彭善勇、黄颖、邓世荣、赵斌、刘志琴、赵海英。

本标准所代替标准的历次版本发布情况为:

- GB/T 5777—1986、GB/T 5777—1996;
- GB/T 4163—1984。

无缝钢管超声波探伤检验方法

1 范围

本标准规定了无缝钢管超声波探伤的探伤原理、探伤方法、对比试样、探伤设备、探伤条件、探伤步骤、结果评定和探伤报告。

本标准适用于各种用途无缝钢管纵向、横向缺陷的超声波检验。本标准所述探伤方法主要用于检验破坏了钢管金属连续性的缺陷,但不能有效地检验层状缺陷。

本标准适用于外径不小于 6 mm 且壁厚与外径之比不大于 0.2 的钢管。壁厚与外径之比大于 0.2 的钢管的检验,经供需双方协商可按本标准附录 C 执行。

电磁超声探伤可参照此标准执行。

2 规范性引用文件

下列文件中的条款通过本标准的引用而成为本标准的条款。凡是注日期的引用文件,其随后所有的修改单(不包括勘误的内容)或修订版均不适用于本标准,然而,鼓励根据本标准达成协议的各方研究是否可使用这些文件的最新版本。凡是不注日期的引用文件,其最新版本适用于本标准。

GB/T 9445 无损检测 人员资格鉴定与认证

YB/T 4082 钢管自动超声探伤系统综合性能测试方法

JB/T 10061 A 型脉冲反射式超声波探伤仪通用技术条件

3 探伤原理

超声波探头可实现电能和声能之间的相互转换以及超声波在弹性介质中传播时的物理特性是钢管超声波探伤原理的基础。定向发射的超声波束在管中传播时遇到缺陷时产生波的反射。缺陷反射波经超声波探头拾取后,通过探伤仪处理获得缺陷回波信号,并由此给出定量的缺陷指示。

4 探伤方法

4.1 采用横波反射法在探头和钢管相对移动的状态下进行检验。自动或手工检验时均应保证声束对钢管全部表面的扫查。自动检验时对钢管两端将不能有效地检验,此区域视为自动检验的盲区,制造方可采用有效方法来保证此区域质量。

4.2 检验纵向缺陷时声束在管壁内沿圆周方向传播;检验横向缺陷时声束在管壁内沿管轴方向传播。纵向、横向缺陷的检验均应在钢管的两个相反方向上进行。

4.3 在需方未提出检验横向缺陷时供方只检验纵向缺陷。经供需双方协商,纵向、横向缺陷的检验均可只在钢管的一个方向上进行。

4.4 经供需双方协商,可对斜向缺陷进行超声波检验。无缝钢管中斜向缺陷的超声波检验见附录 D。

4.5 自动或手工检验时均应选用耦合效果良好并无损于钢管表面的耦合介质。

5 对比试样

5.1 用途

对比试样用于探伤设备的调试、综合性能测试和使用过程中的定时校验。对比试样上的人工缺陷是评定自然缺陷当量的依据,但不应理解为被检出的自然缺陷与人工缺陷的信号幅度相等时二者的尺寸必然相等,也不能理解为该设备所能检出的最小缺陷尺寸。

5.2 材料

制作对比试样用钢管与被检验钢管应具有相同的公称尺寸并具有相近的化学成分、表面状况、热处理

理状态和声学性能。

制作对比试样用钢管上不应有影响校准的自然缺陷。

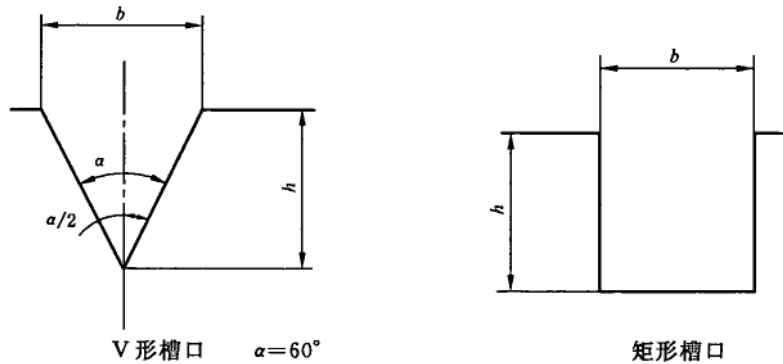
5.3 长度

对比试样的长度应满足探伤方法和探伤设备的要求。

5.4 人工缺陷

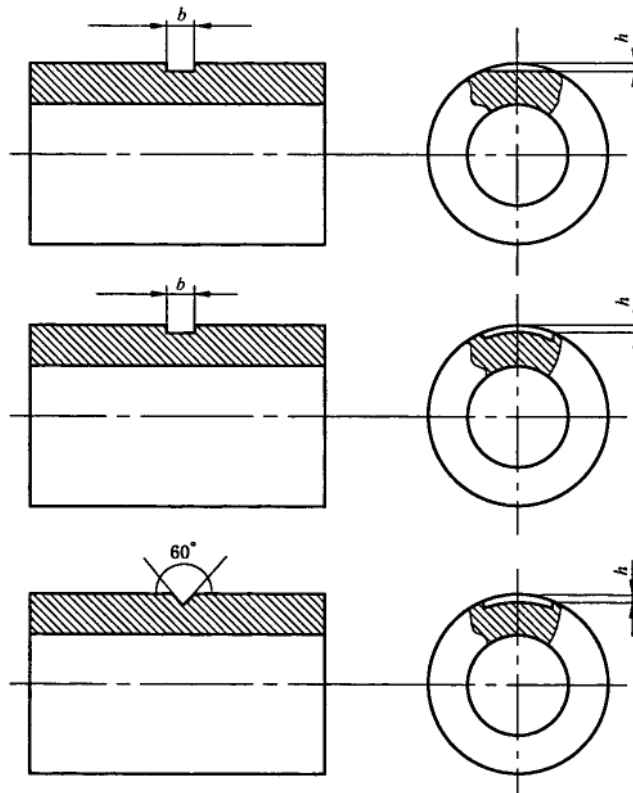
5.4.1 形状

检验纵向缺陷和横向缺陷所用的人工缺陷应分别为平行于管轴的纵向槽口和垂直于管轴的横向槽口,其断面形状均可为矩形或V形,人工缺陷断面示意图见图1,横向人工缺陷示意图见图2。矩形槽口的两个侧面应相互平行且垂直于槽口底面。当采用电蚀法加工时,允许槽口底面和底面角部略呈圆形。V形槽的夹角应为 60° 。



h ——人工缺陷深度,单位为毫米(mm);
 b ——人工缺陷宽度,单位为毫米(mm)。

图1 人工缺陷断面示意图



h ——人工缺陷深度,单位为毫米(mm);
 b ——人工缺陷宽度,单位为毫米(mm)。

图2 横向人工缺陷示意图

5.4.2 位置

纵向槽应在试样的中部外表面和两端盲区内、外表面处各加工一个,3个槽口的公称尺寸相同。航空用和其他重要用途的不锈钢管,当内径小于12 mm时可不加工内壁纵向槽。除此之外的其他钢管,当内径小于25 mm时可不加工内壁纵向槽。

横向槽应在试样的中部外表面和两端盲区内、外表面处各加工一个,3个槽口的名义尺寸相同。当内径小于50 mm时可不加工内壁横向槽。

5.4.3 尺寸

人工缺陷的尺寸按表1分为五级,人工缺陷级别的对应关系见附录E。具体级别按有关的钢管产品标准规定执行。如产品标准未作规定应由供需双方商定。

表1 人工缺陷尺寸

级 别	深 度			宽 度	长 度		推荐适用范围
	$h/t/\%$	最小/mm	允许偏差		规定值/mm	允许偏差/mm	
L1	3	0.05	$\pm 10\%$	不大于深度 的二倍, 最大1.5 mm	5	± 0.3	航空不锈钢管
L2	5	0.07	$\pm 10\%$		7	± 0.5	
		0.15	$\pm 10\%$		10~25	± 2.0	其他不锈钢管
		0.20	$\pm 15\%$		20~40	± 2.0	高压锅炉管
L2.5	8	0.15	$\pm 10\%$		10~25	± 2.0	其他不锈钢管
		0.40	$\pm 15\%$		20~40	± 2.0	高压锅炉管
L3	10	0.40	$\pm 15\%$		20~40	± 2.0	其他用途钢管
L4	12.5	0.40	$\pm 15\%$		20~40	± 2.0	

注: 各级别的最大深度均为1.5 mm。当管壁厚度大于50 mm时,经供需双方同意,最大深度可增加至3.0 mm。

5.4.4 制作与测量

人工缺陷可采用电蚀、机械或其他方法加工。人工缺陷的几何尺寸和形状,应按国家计量管理规定进行验证。人工缺陷深度可用光学方法、覆形方法或其他方法测量。

对比试样上应有明显的标识或编号。

6 探伤设备

探伤设备可由探伤仪、探头、检测装置、传动装置、分选装置和其他辅助装置组成。

6.1 探伤仪

6.1.1 探伤仪应为脉冲反射式多通道或单通道超声波探伤仪,性能应符合JB/T 10061的规定,其衰减器(增益)精度、垂直线性和动态范围等应校准合格。

6.1.2 探伤仪重复频率的可调范围应满足探伤工艺要求。

6.1.3 探伤仪应具有自动报警或缺陷信号输出功能。

6.2 探头

6.2.1 压电超声探头的工作频率可在1 MHz~15 MHz之间选择,单个探头的晶片长度或直径应不大于25 mm,但人工缺陷长度小于20 mm时应不大于12 mm。

6.2.2 压电超声探伤可使用线聚焦或点聚焦探头。

6.3 检测装置

检测装置应具有探头相对钢管位置的高精度调整机构并能可靠地锁紧或能实现良好的机械跟踪,以保证动态下声束对钢管的入射条件不变。

6.4 传动装置

传动装置应使钢管以均匀的速度通过检测装置并能保证在检验中钢管与检测装置具有良好的同心度。

6.5 分选装置

分选装置应能可靠地分开探伤合格与探伤不合格的钢管。

7 探伤条件

7.1 被检验钢管的内外表面应光滑洁净、端部无毛刺并具有良好的平直度,以保证检验结果的可靠性。

7.2 探伤人员资质应符合 GB/T 9445 相关规定。

8 探伤步骤

8.1 设备调试

8.1.1 每次重新使用探伤设备时或变换检验规格时须用本标准规定的对比试样对探伤设备进行调试。

8.1.2 设备调试后应使对比试样上同一个人工缺陷在圆周方向不同位置的信号幅度接近一致。

8.1.3 当内、外壁人工缺陷信号使用同一个报警闸门时,探伤仪的报警灵敏度应按照内、外壁的信号中以及周向不同位置的信号中较低幅度的信号进行设定。当内、外壁人工缺陷信号使用两个不同的报警闸门时,探伤仪的报警灵敏度应按照内、外壁人工缺陷在周向不同位置中较低幅度的信号分别进行设定。同时,两个闸门的宽度应满足管壁内各部位缺陷信号的报警要求。

8.2 设备测试

8.2.1 设备调试完成后,应参照 YB/T 4082 测试探伤设备的周向灵敏度差和内外壁灵敏度差,测试结果应符合该标准规定。

8.2.2 设备测试时的运转速度应与正常检验的运转速度相同,多通道探伤设备如每个通道单独测试,测试速度可等于正常探伤速度与设备的通道数之比。

8.3 探伤

8.3.1 设备测试结果合格后方可进行检验。检验应逐批逐根进行。

8.3.2 在检验过程中必须由Ⅱ级探伤人员对缺陷指示信号采取可靠的监控措施,以防止缺陷漏检。

8.4 设备校验

8.4.1 在同规格钢管连续检验期间应利用对比试样对探伤设备进行定时校验,校验时间间隔应不大于4 h。校验内容与设备测试项目相同,但多通道设备可对个别通道抽测,其余通道则要求检出人工缺陷的重复性良好。

在同规格钢管连续检验的开始和结束时以及连续检验中设备操作人员更换时也应应对设备进行校验。

8.4.2 如校验结果不能满足 YB/T 4082 中关于稳定性的要求,则应对设备重新调试和测试,达到要求后应对上一次校验后所检验的钢管重新进行检验。

9 结果评定

9.1 整根钢管经检验未产生缺陷信号或信号幅度低于预先设定的报警电平,则认为此项检验合格。

9.2 整根钢管经检验如产生等于或大于预先设定的报警电平的信号,则认为钢管是可疑的。

9.3 对可疑的钢管可采用下列任意一种方法进行处理:

a) 按本标准规定的方法进行重新检验,如未产生缺陷信号或信号幅度低于预先设定的报警电平,则认为此项检验合格;

b) 对可疑部位的缺陷进行清除后,如钢管尺寸在允许公差范围之内,此钢管应按本标准规定的方法(自动或手动超声波)重新检验。如未产生缺陷信号或信号幅度低于预先设定的报警电

- 平,则认为此项检验合格;
- c) 按供需双方商定的方法和验收标准对可疑部位进行其他非破坏性检验;
 - d) 可疑部位应予标识并确保切除;
 - e) 可疑钢管被评定为此项检验不合格。

10 探伤报告

钢管检验后,应向有关部门和需方(需方需要时)提供由持有权威部门认可的超声探伤Ⅱ级以上(含Ⅱ级)技术资格证书的人员签发的探伤报告。探伤报告应包括下列内容:

- a) 炉批号、牌号(或钢级)、规格、探伤根数;
- b) 产品标准编号、本标准编号、对比试样人工缺陷的形状和级别;
- c) 探伤仪型号,探头种类与规格、探伤方法;
- d) 检验重要参数;
- e) 探伤结果、探伤日期、签发报告日期;
- f) 操作者和报告签发者姓名及其技术资格等级。

附 录 A
(资料性附录)

本标准章条编号与 ISO 9303:1989(E)章条编号对照

表 A.1 给出了本标准章条编号与 ISO 9303:1989(E)章条编号对照一览表。

表 A.1 本标准章条编号与 ISO 9303:1989(E)章条编号对照

本标准章条编号	对应的国际标准章条编号
1	1
2	—
3	—
4.1	3.1 和 3.2
4.2	3.3
4.3	—
4.4	—
4.5	—
5.1	4.1
5.2	4.3
5.3	—
5.4.1	4.5
5.4.2	4.2 和 4.4
5.4.3	5.1~5.3
5.4.4	4.6 和 5.4
6.1.1	—
6.1.2	—
6.1.3	3.5
6.2.1	3.4
6.2.2	—
6.3	—
6.4	—
6.5	3.5
7	2
8.1.1	6.4
8.1.2	—
8.1.3	6.1
8.2.1	—
8.2.2	6.2
8.3	—

表 A.1 (续)

本标准条款编号	对应的国际标准条款编号
8.4.1	6.3
8.4.2	6.5
9	7
10	8
附录 A	—
附录 B	—
附录 C	附录 A
附录 D	—
附录 E	—

附 录 B
(资料性附录)

本标准与 ISO 9303:1989(E)技术性差异及其原因

表 B.1 给出了本标准与 ISO 9303:1989(E)的技术性差异及其原因的一览表。

表 B.1 本标准与 ISO 9303:1989(E)技术性差异及其原因

本标准的 章条编号	技术性差异	原 因
1	删除 ISO 9303:1989(E)第 1 章中对焊接(埋弧焊除外)钢管的规定。 将 ISO 9303:1989(E)对钢管外径的适用范围延伸到 6 mm。 增加了“电磁超声探伤可参照此标准执行”	本标准未涉及焊接(埋弧焊除外)钢管的探伤,只对无缝钢管探伤进行规定。 本标准适用于不锈钢,不锈钢管径有 6 mm。 目前我国许多钢管制造厂都采用电磁超声探伤设备,但电磁超声探伤标准尚未出台,且电磁超声探伤与压电超声探伤原理上有一定的相似处,本标准对规范电磁超声探伤有较好作用
2	引用了有关的我国标准,而非国际标准	以适应我国国情
3	增加了超声波探伤原理	让采用本标准的各类人员对超声波形成及探伤有一基本的了解
4.1	增加了“此区域视为自动检测的盲区,制造方可采用有效方法来保证此区域质量。”	对该区域进行定义,使各类人员知道自动探伤时,钢管两端有一段盲区存在,以便制造方可采用合适的探伤设备、探伤方法或其他措施来保证钢管质量
4.2~4.4、 附录 D	增加了横向、斜向探伤的简单描述,由供需双方协商决定是否采用	增加可操作性。由供需双方协商决定的横向、斜向探伤与各制造厂的探伤设备结构功能有关
5.4.2	将是否加工内壁伤的管径按钢管的种类进行划分	钢管的种类决定了钢管的重要程度,程度不同则对钢管的质量要求也就不同
5.4.3	将 ISO 9303:1989(E)中规定的 4 种不同验收等级修改为 5 种不同验收等级。进一步细化了各等级的加工精度	增加可操作性。L2.5 级在我国使用较多,故在本标准中增加该级。 各等级适用的钢管种类不一样,钢管的种类决定了钢管的重要程度,程度不一样则对钢管的质量要求也就不同
5.4.4	增加了“对比试样上应有明显的标识或编号”	探伤人员在现场选择对比试样时既方便又不会出现错误
6.1.1 和 6.1.2	增加了对探伤仪有关性能指标的要求	探伤仪性能的好坏直接影响探伤结果的正确
6.2.1 和 6.2.2	增加了超声探头工作频率范围限制和提倡使用聚焦式探头	不是所有频率的超声波都适于钢管探伤,因此要对超声波的频率进行规定。 采用聚焦式超声探头可提高对缺陷的检出率
6.3 和 6.4	增加了对检测装置和传动装置的性能要求	检测装置和传动装置的性能直接影响探伤结果的正确

表 B.1 (续)

本标准的 章条编号	技术性差异	原 因
8.1.2	强调了同一人工缺陷在圆周方向不同位置的信号幅度接近一致的要求	只有信号幅度接近一致,才能避免漏报和误报的情况发生
8.2.1	增加了对周向灵敏度差和内外壁灵敏度差的规定	以适应我国国情。周向灵敏度差和内外壁灵敏度差直接影响探伤质量
8.2.2	明确了多通道探伤设备测试速度与检测速度的关系	便于制造厂在保证探伤质量的前提下尽可能提高检测效率
8.3	增加了探伤过程中探伤人员的工作事项	探伤人员的工作情况直接影响到钢管的出厂实物质量
9.3	将 ISO 9303:1989(E)中 7.3 的内容安排在本标准的 9.3a)	7.3 段实际上就是对可疑品的一种处理方法
附录 C	将 ISO 9303:1989(E)中外径与壁厚之比更改为壁厚与外径之比	两者的含义完全一样,只是后者已被大家接受,符合我国国情
附录 E	叙述了人工缺陷级别的对应关系	将我国对人工缺陷级别的表示方式与 ISO 对人工缺陷级别的表示方式作一对比,有助于各类人员选择合适探伤级别

附录 C
(规范性附录)

壁厚与外径之比大于 0.2 的钢管的检验

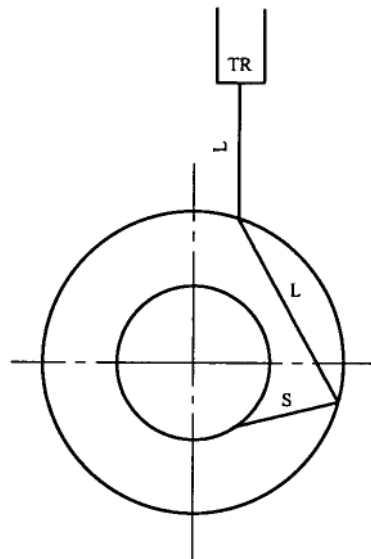
当钢管的壁厚与外径之比大于 0.2 时,应由供需双方按 C.1 或 C.2 协商确定其中一种特殊的检验方法。

C.1 当钢管的壁厚与外径之比大于 0.2 而小于或等于 0.25 时,外壁人工缺陷深度应符合表 1 的规定,内壁人工缺陷深度与外壁人工缺陷深度的比值应符合表 C.1 的规定。

表 C.1 壁厚外径之比与人工缺陷深度的对应关系

壁厚/外径	内壁人工缺陷深度/外壁人工缺陷深度
0.200	1.0
0.201~0.210	1.6
0.211~0.222	1.9
0.223~0.235	2.2
0.236~0.250	2.5

C.2 当钢管的壁厚与外径之比大于 0.2 而小于 0.3 时,可利用管内的折射纵波检验外壁缺陷,而利用波型转换后的反射横波检验内壁缺陷(见图 C.1)。采用此种检验方法时,应由供需双方商定内壁人工缺陷深度与外壁人工缺陷深度的比例,但不应超出表 C.1 所列数值范围。



TR——探头;
L——纵波;
S——横波。

图 C.1 纵波转换为横波的检验方法

附录 D

(规范性附录)

无缝钢管中斜向缺陷的超声波检验

经供需双方协商,可对无缝钢管中斜向缺陷进行超声波检验。

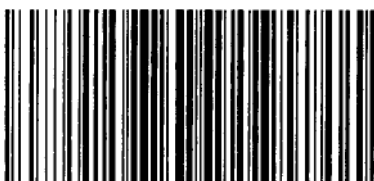
- D.1 检验斜向缺陷时声束在管壁内呈螺旋传播。
- D.2 斜向槽应在试样的外表面加工,或内外表面各加工一个,内外槽口的名义尺寸相同。斜向槽只适合于公称外径大于 133 mm 的钢管,斜向槽与钢管轴线角度应不大于 45° 。
- D.3 斜向槽的人工缺陷尺寸参照表 1 人工缺陷尺寸执行。

附 录 E
(资料性附录)
人工缺陷级别的对应关系

表 E.1 给出人工缺陷级别的对应关系的一览表。

表 E.1 人工缺陷级别的对应关系

序号	GB/T 5777—1996 级别	GB/T 5777—2008 级别
1	C3	L1
2	C5	L2
3	C8	L2.5
4	C10	L3
5	C12	L4



GB/T 5777-2008

版权专有 侵权必究

*

书号:155066·1-34772

定价: 16.00 元

中 华 人 民 共 和 国
国 家 标 准
无缝钢管超声波探伤检验方法
GB/T 5777—2008

*

中国标准出版社出版发行
北京复兴门外三里河北街16号
邮政编码:100045

网址 www.spc.net.cn

电话:68523946 68517548

中国标准出版社秦皇岛印刷厂印刷

各地新华书店经销

*

开本 880×1230 1/16 印张 1 字数 21 千字
2008年12月第一版 2008年12月第一次印刷

*

书号: 155066·1-34772 定价 16.00 元

如有印装差错 由本社发行中心调换
版权专有 侵权必究
举报电话:(010)68533533