

ICS 83.120  
CCS Q 23



# 中华人民共和国国家标准

GB/T 1453—2022

代替 GB/T 1453—2005

## 夹层结构或芯子平压性能试验方法

Test method for flatwise compression properties of  
sandwich constructions or cores

2022-04-15 发布

2022-11-01 实施

国家市场监督管理总局  
国家标准化管理委员会

发布

## 前 言

本文件按照 GB/T 1.1—2020《标准化工作导则—第 1 部分：标准化文件的结构和起草规则》的规定起草。

本文件代替 GB/T 1453—2005《夹层结构或芯子平压性能试验方法》，与 GB/T 1453—2005 相比，除结构调整和编辑性改动外，主要技术变化如下：

- a) 更改了范围(见第 1 章,2005 年版的第 1 章)；
- b) 更改了平压、平压模量的定义(见 3.1,3.3,2005 年版的 3.1,3.2)；
- c) 增加了平压强度、芯子壁和蜂壁的定义(见 3.2,3.6,3.7)；
- d) 删除了芯子压坏的定义(见 2005 年版的 3.5)；
- e) 更改了试验原理(见第 4 章,2005 年版的第 4 章)；
- f) 增加了对轻木等芯子含拼接时的要求(见 6.1.2)；
- g) 增加了对芯子预处理要求(见 6.3.3)；
- h) 增加了试验对中要求(见 8.4)；
- i) 增加了试验的非破坏性停止条件(见 8.5)；
- j) 增加了变形测量仪器的测量范围和调整球形支座的要求(见 8.6)；
- k) 删除了分级加载的方式(见 2005 年版的 8.6)；
- l) 增加了试样作废的要求(见 8.7)；
- m) 增加了以 10%厚度变形量为试样失效的内容(见 9.2)；
- n) 更改了试验报告内容(见第 10 章,2005 年版的第 11 章)；
- o) 增加了蜂窝结构示意图(见图 A.1)。

请注意本文件的某些内容可能涉及专利。本文件的发布机构不承担识别专利的责任。

本文件由中国建筑材料联合会提出。

本文件由全国纤维增强塑料标准化技术委员会(SAC/TC 39)归口。

本文件起草单位：上海玻璃钢研究院有限公司、上海上玻检测有限公司、威海维赛新材料科技有限公司、北京金风科创风电设备有限公司、中国舰船研究设计中心、明阳智慧能源集团股份公司、北京玻璃钢检测中心有限公司、浙江联洋新材料股份有限公司。

本文件主要起草人：杨萍、刘书媛、张小苹、张旭、马辉、刘虎威、闻笔荣、何其健、胡泊、雷加静、王艳丽、彭兴财、雷伟锋。

本文件及其所代替文件的历次版本发布情况为：

- 1978 年首次发布为 GB 1453—1978,1987 年第一次修订,2005 年第二次修订；
- 本次为第三次修订。

## 夹层结构或芯子平压性能试验方法

### 1 范围

本文件规定了夹层结构或芯子平压性能的试验原理、试验设备、试样、试验条件和状态调节、试验步骤、试验结果及处理和试验报告。

本文件适用于夹层结构或芯子的平压强度和模量测定。

### 2 规范性引用文件

下列文件中的内容通过文中的规范性引用而构成本文件必不可少的条款。其中，注日期的引用文件，仅该日期对应的版本适用于本文件；不注日期的引用文件，其最新版本（包括所有的修改单）适用于本文件。

GB/T 1446 纤维增强塑料性能试验方法总则

GB/T 1464 夹层结构或芯子密度试验方法

GB/T 3961 纤维增强塑料术语

### 3 术语和定义

GB/T 3961 界定的以及下列术语和定义适用于本文件。

#### 3.1

**平压 flatwise compression**

垂直于夹层结构面板方向、芯子工作面或平行于芯子壁的压缩。

#### 3.2

**平压强度 flatwise compressive strength**

平压过程中，试样单位面积上所能承受的最大压缩载荷。

#### 3.3

**平压模量 flatwise compressive modulus**

平压过程中，弹性范围内的压缩应力和应变之比。

#### 3.4

**蜂壁压缩强度 honeycomb-wall compressive strength**

对于蜂窝型夹层结构，垂直于夹层结构面板方向实际单位蜂壁面积所承受的最大压缩载荷。

#### 3.5

**蜂壁压缩模量 honeycomb-wall compressive modulus**

对于蜂窝型夹层结构，沿垂直夹层结构面板方向在弹性范围内测得的蜂壁应力与应变之比。

#### 3.6

**芯子壁 the wall of core**

芯子试样除工作面外的其余面。

#### 3.7

**蜂壁 the wall of honeycomb**

试样中分离格子且垂直于工作面的部分。

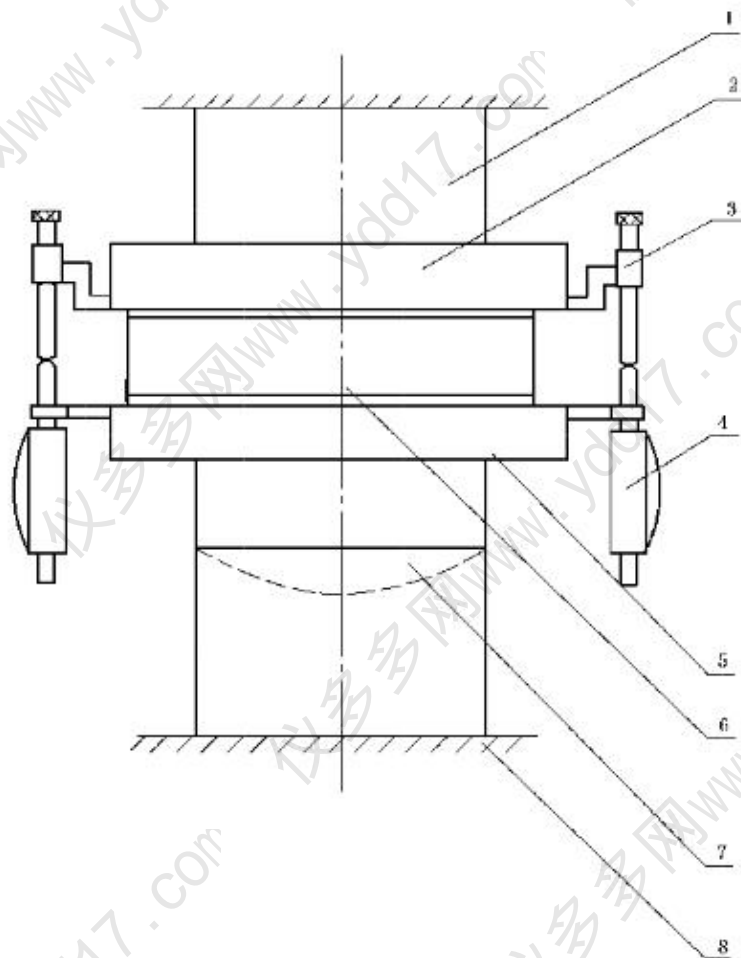
#### 4 试验原理

通过带球形支座的压缩夹具沿平压方向施加压缩载荷,使芯子破坏或屈服,测出平压强度,同时安装变形测量仪器获取压缩变形,可测定平压模量。

#### 5 试验设备

5.1 试验机应符合 GB/T 1446 的规定。

5.2 图 1 为带球形支座的平压试验装置。



标引序号说明:

1—上压头;

2—上垫块;

3—变形测量附件;

4—变形测量仪器;

5—下垫块;

6—试样;

7—球形支座;

8—试验机平台。

图 1 平压试验装置

5.3 变形测量仪器,能获取试样的变形量,精度为 0.001 mm。

5.4 游标卡尺等尺寸测量仪器,精度为 0.01 mm。

5.5 天平,精度为 0.01 g。

## 6 试样

### 6.1 试样尺寸规格

6.1.1 试样形状为正方形或圆形,夹层结构试样见图2,厚度与夹层结构制品厚度相同。图2中无面板试样即为芯子试样。当夹层结构试样厚度未定时,芯子厚度宜取15 mm,面板厚度取0.3 mm~1.0 mm。当芯子试样厚度未定时,试样厚度宜取50 mm。

6.1.2 对泡沫塑料、轻木等连续芯子,试样边长或直径为60 mm。轻木若含拼接状态,宜避免拼接线位于样品边缘。

6.1.3 对于蜂窝、波纹等格子型芯子,试样边长或直径至少应包括4个完整格子,推荐为60 mm。

### 6.2 试样数量

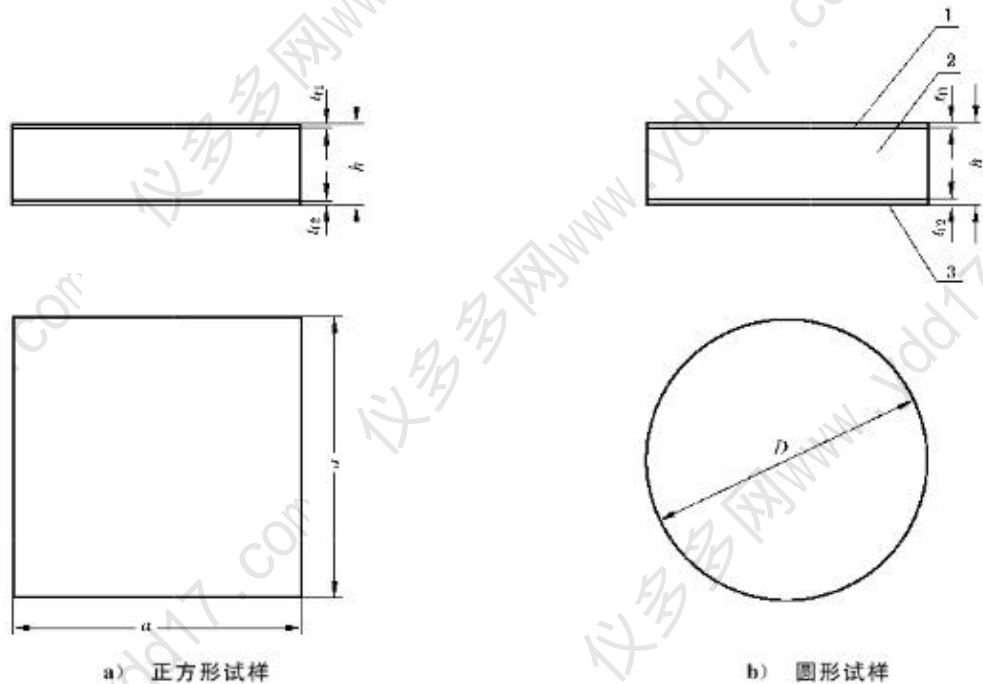
试样数量按GB/T 1446的规定,至少5个有效试样。

### 6.3 试样制备

6.3.1 试样加工应符合GB/T 1446的规定。

6.3.2 试样两表面的平行度公差为0.10 mm,可使用游标卡尺测量各端面的厚度。

6.3.3 对于端部挤压破坏的泡沫芯子,试样受压的两个接触面宜涂抹树脂或胶黏剂。



索引序号说明:

1,3 —— 面板;

2 —— 芯子;

$a$  —— 试样边长;

$D$  —— 试样直径;

$t_1, t_2$  —— 上面板厚度、下面板厚度;

$h$  —— 试样厚度。

图2 平压试样

## 7 试验条件和状态调节

试验环境条件和状态调节按 GB/T 1446 的规定。

## 8 试验步骤

8.1 试样外观检查按 GB/T 1446 的规定。

8.2 将合格试样编号,测量试样任意三处的边长或直径、厚度,取算术平均值。面板厚度取面板名义厚度或同一批试样 10 个面板的平均厚度。测量精度按 GB/T 1446 的规定。

注:面板名义厚度指根据理论计算(设计值)或测量空白面板的面板厚度。

8.3 称量试样质量,精确到 0.01 g,按 GB/T 1464 计算试样密度。

8.4 将试样按图 1 装在上垫块、下垫块之间,注意对中,试样和垫块边缘之间以及垫块之间的边缘累计误差小于 0.3 mm,调整试验机零点。

8.5 测定平压强度时,调整球形支座,使上垫块与试验机上压头平面平行,然后均匀加载至芯子破坏(包含芯子壁发白、开裂、倒塌),或加载行程至初始厚度的 11%,加载速度为 0.5 mm/min~2.0 mm/min,仲裁试验时,加载速度为 0.5 mm/min,读取破坏载荷,记录破坏形式。若出现载荷示值下降或停顿现象,则以此时的载荷示值作为破坏载荷。

注:停顿现象需结合试样状态进行判断,如芯子壁鼓起。

8.6 测定平压模量时,调整球形支座,施加初载(破坏载荷的 5%左右),调整变形测量仪器,测量上下面板(受压面)之间的形变,加载至一定载荷(破坏载荷的 15%左右),观测两侧变形测量仪器读数,若两侧的读数差值超过两侧读数平均值的 10%,调整球形支座并重新加载。按 0.5 mm/min 的试验速度加载至破坏载荷的 50%左右。若需要整个载荷-变形曲线,则加载至破坏。

8.7 出现角、边或端部挤压破坏的试样,应予作废,重取同批试样补充。

## 9 试验结果及处理

9.1 绘制平压载荷-变形曲线。

9.2 平压强度按式(1)计算,其中正方形试样横截面积按式(2)计算,圆形试样横截面积按式(3)计算:

$$\sigma = \frac{P}{S} \quad \dots\dots\dots (1)$$

$$S = a^2 \quad \dots\dots\dots (2)$$

$$S = \frac{\pi D^2}{4} \quad \dots\dots\dots (3)$$

式中:

$\sigma$  ——平压强度,单位为兆帕(MPa);

$P$  ——破坏载荷与位移达到厚度的 10%时的载荷中变形较小的值,单位为牛顿(N);

$S$  ——试样横截面面积,单位为平方毫米(mm<sup>2</sup>);

$a$  ——试样边长,单位为毫米(mm);

$D$  ——试样直径,单位为毫米(mm)。

9.3 平压模量按式(4)计算:

$$E_c = \frac{\Delta P \times (h - t_n - t_r)}{\Delta h \times S} \quad \dots\dots\dots (4)$$

式中：

$E_c$  ——平压模量，单位为兆帕(MPa)；

$\Delta P$  ——载荷-变形曲线上直线段的载荷增量值，单位为牛顿(N)；

$h$  ——试样厚度，单位为毫米(mm)；

$t_{t1}$ 、 $t_{t2}$  ——上面板厚度、下面板厚度(纯芯子时，记作 0 计算)，单位为毫米(mm)；

$\Delta h$  ——对应  $\Delta P$  的压缩变形增量值，单位为毫米(mm)。

注：直线段一般指 30%~50%破坏载荷的直线段，如出现多个直线段，直线段取第一个直线段。

9.4 蜂窝型夹层结构或芯子的蜂壁压缩强度和模量按附录 A 计算。

9.5 结果处理和统计按 GB/T 1446 的规定。

## 10 试验报告

试验报告一般包括下列内容：

- a) 试验项目名称及本文件号；
- b) 试样来源及制备情况，材料类型；
- c) 试样编号、形状、尺寸、计算使用的面板厚度、外观质量及数量；
- d) 试验温度、相对湿度及试样状态调节；
- e) 试验设备的名称及型号等；
- f) 变形测量系统的类型，注明模量取值范围；
- g) 试验速度；
- h) 试样密度；
- i) 试验结果：给出每个试样的性能值、算术平均值、标准差、离散系数及每个试样的失效形式；
- j) 试验人员、试验日期及其他。

附录 A

(规范性)

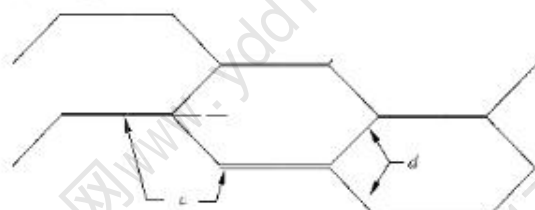
蜂窝型夹层结构或芯子的蜂壁压缩强度和模量计算

A.1 蜂壁压缩强度应按式(A.1)计算,蜂窝结构示意图见图 A.1:

$$\sigma_s = \frac{P_s}{(2n_1 \times c + n_2 \times d) \times t_s} \dots\dots\dots(A.1)$$

式中:

- $\sigma_s$  —— 蜂壁压缩强度,单位为兆帕(MPa);
- $P_s$  —— 蜂壁破坏时的载荷,单位为牛顿(N);
- $n_1$  —— 试样中双层蜂壁数;
- $n_2$  —— 试样中单层蜂壁数;
- $c$  —— 蜂格双层蜂壁边长,单位为毫米(mm);
- $d$  —— 蜂格单层蜂壁边长,单位为毫米(mm);
- $t_s$  —— 单层蜂壁厚度,单位为毫米(mm)。



标引序号说明:

- $c$  —— 蜂格双层蜂壁边长;
- $d$  —— 蜂格单层蜂壁边长。

图 A.1 蜂窝结构示意图

A.2 蜂壁压缩模量应按式(A.2)计算:

$$E_s = \frac{\Delta P \times (h - t_{f1} - t_{f2})}{(2n_1 \times c + n_2 \times d) \times \Delta h \times t_s} \dots\dots\dots(A.2)$$

式中:

- $E_s$  —— 蜂壁压缩模量,单位为兆帕(MPa)。

A.3 对于其他格子型芯子壁的压缩强度和模量,测量出芯子壁的实际横截面面积,按式(A.1)、式(A.2)计算。



GB/T 1453—2022

参 考 文 献

- [1] ISO 844:2021 Rigid cellular plastics—Determination of compression properties
  - [2] ASTM C365/C365M-16 Standard Test Method for Flatwise Compressive Properties of Sandwich Cores
-