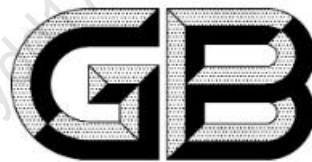


ICS 91.100.60
CCS Q 25



中华人民共和国国家标准

GB/T 20473—2021

代替 GB/T 20473—2006

建筑保温砂浆

Dry-mixed thermal insulating mortar for buildings

2021-08-20 发布

2022-03-01 实施

国家市场监督管理总局
国家标准化管理委员会 发布

前 言

本文件按照 GB/T 1.1—2020《标准化工作导则 第 1 部分：标准化文件的结构和起草规则》的规定起草。

本文件代替 GB/T 20473—2006《建筑保温砂浆》。与 GB/T 20473—2006 相比，除结构调整和编辑性改动外，主要技术变化如下：

- 修改了范围(见第 1 章,2006 年版的第 1 章)；
- 修改了堆积密度的技术要求(见 5.2,2006 年版的 5.2)；
- 取消分层度,增加 2 h 稠度损失率的技术要求(见 5.5,2006 年版的 5.5)；
- 修改了干密度、抗压强度的技术要求(见表 1,2006 年版的表 1)；
- 增加拉伸粘结强度、体积吸水率、蓄热系数的技术要求(见表 1)；
- 修改了软化系数的技术要求(见 5.7.2,2006 年版的 5.8)；
- 增加养护条件及试验环境(见 6.1)；
- 增加数值修约(见 6.2)；
- 修改了石棉含量的试验方法(见 6.5,2006 年版的 6.3)；
- 增加 2 h 稠度损失率的试验方法(见 6.7)；
- 增加体积吸水率的试验方法(见 6.10)；
- 增加拉伸粘结强度试验方法(见附录 D)；
- 修改了压剪粘结强度试验方法(见附录 E,2006 年版的 6.6.5)；
- 修改了抗冻性能试验方法(见附录 F,2006 年版的 6.7)；
- 增加蓄热系数试验方法(见附录 G)。

本文件由中国建筑材料联合会提出。

本文件由全国绝热材料标准化技术委员会(SAC/TC 191)归口。

本文件起草单位：河南建筑材料研究设计院有限责任公司、上海建科检验有限公司、郑州市建设工程质量检测有限公司、北京建筑材料检验研究院有限公司、健研检测集团有限公司、河南省建筑科学研究院有限公司、河南永盛环境检测工程有限公司、江苏申达检验有限公司、上海闵衡建筑检测研究所有限公司、上海浦公检测技术股份有限公司、河南省基本建设科学试验研究院有限公司、长兴贝斯德邦建材科技有限公司、河南省诚建检验检测技术股份有限公司、美巢集团股份有限公司、河南新绘检测技术服务有限公司、阳江市大地环保建材有限公司、山东华邦建设集团有限公司、福建章诚隆建设工程有限公司、岳阳市市政建设有限公司、中建七局(上海)有限公司、富思特新材料科技发展股份有限公司、深圳市宝鹰建设集团股份有限公司、深圳市建艺装饰集团股份有限公司、东方工建集团有限公司、北京建工新型建材有限责任公司。

本文件主要起草人：张茂亮、李建伟、华治国、马挺、高耀宾、刘山山、薛飞、徐振宇、白召军、朱悦、路瑞娟、王振华、陈建萍、李青山、钦炳华、李宝琦、贾金红、米金玲、李永鑫、李静、马炎、李国军、张珂、崔子鸣、梁坤跃、于岩峰、林亨调、万军辉、陈建国、刘东华、王建国、刘海云、李献民、张程浩。

本文件于 2006 年首次发布，本次为第一次修订。

建筑保温砂浆

1 范围

本文件规定了建筑保温砂浆的分类和标记、技术要求、试验方法、检验规则、包装、标志与贮存。
本文件适用于建筑保温隔热用干混砂浆。

2 规范性引用文件

下列文件中的内容通过文中的规范性引用而构成本文件必不可少的条款。其中,注日期的引用文件,仅该日期对应的版本适用于本文件;不注日期的引用文件,其最新版本(包括所有的修改单)适用于本文件。

GB/T 191 包装储运图示标志

GB/T 4132 绝热材料及相关术语

GB/T 5486 无机硬质绝热制品试验方法

GB 6566 建筑材料放射性核素限量

GB/T 8170—2008 数值修约规则与极限数值的表示和判定

GB 8624 建筑材料及制品燃烧性能分级

GB/T 10294 绝热材料稳态热阻及有关特性的测定 防护热板法

GB/T 10295 绝热材料稳态热阻及有关特性的测定 热流计法

GB/T 10297 非金属固体材料导热系数的测定 热线法

GB/T 12954.1—2008 建筑胶粘剂试验方法 第1部分:陶瓷砖胶粘剂试验方法

GB/T 33395 涂料中石棉的测定

BB/T 0065 干混砂浆包装袋

JG 244 混凝土试验用搅拌机

JGJ/T 12—2019 轻骨料混凝土应用技术标准

JGJ/T 70 建筑砂浆基本性能试验方法标准

3 术语和定义

GB/T 4132 界定的以及下列术语和定义适用于本文件。

3.1

建筑保温砂浆 dry-mixed thermal insulating mortar for buildings

以膨胀珍珠岩、玻化微珠、膨胀蛭石等为骨料,掺加胶凝材料及其他功能组分制成的干混砂浆。

4 分类和标记

4.1 分类

产品按其性能分为Ⅰ型和Ⅱ型。

4.2 产品标记

产品标记由三部分组成：型号、产品名称、本文件编号。

示例 1：I 型建筑保温砂浆的标记为：

I 建筑保温砂浆 GB/T 20473—2021

示例 2：II 型建筑保温砂浆的标记为：

II 建筑保温砂浆 GB/T 20473—2021

5 技术要求

5.1 外观质量

产品的外观应均匀、无结块。

5.2 堆积密度

I 型应不大于 300 kg/m^3 ，II 型应不大于 400 kg/m^3 。

5.3 石棉含量

应不含石棉纤维。

5.4 放射性

天然放射性核素镭 226、钍 232、钾 40 的放射性比活度应同时满足 $I_{\text{Ra}} \leq 1.0$ 和 $I_{\text{T}} \leq 1.0$ 。

5.5 2 h 稠度损失率

应不大于 30%。

5.6 硬化后的性能要求

保温砂浆拌合物硬化后(养护至规定龄期)的性能要求,应符合表 1 的规定。

表 1 硬化后的性能要求

项目	单位	技术要求	
		I 型	II 型
干密度	kg/m^3	≤ 350	≤ 450
抗压强度	MPa	≥ 0.50	≥ 1.0
导热系数(平均温度 25 ℃)	$\text{W}/(\text{m} \cdot \text{K})$	≤ 0.070	≤ 0.085
拉伸粘结强度	MPa	≥ 0.10	≥ 0.15
线收缩率	—	$\leq 0.30\%$	
压剪粘结强度	kPa	≥ 60	
燃烧性能	—	应符合 GB 8624 规定的 A 级要求	

5.7 硬化后的特殊要求

5.7.1 当用户有抗冻性要求时,15 次冻融循环后质量损失率应不大于 5%,抗压强度损失率应不大

于25%。

5.7.2 当用户有耐水性要求时,软化系数应不小于0.60。

5.7.3 当用户有吸水性能要求时,体积吸水率应不大于10%。

5.7.4 当用户有蓄热性能要求时,I型产品的蓄热系数应不小于 $1.0 \text{ W}/(\text{m}^2 \cdot \text{K})$,II型产品的蓄热系数应不小于 $1.5 \text{ W}/(\text{m}^2 \cdot \text{K})$ 。

6 试验方法

6.1 养护条件及试验环境

标准养护条件为空气温度 $(23 \pm 2)^\circ\text{C}$,相对湿度 $(50 \pm 5)\%$ 。试验环境为空气温度 $(23 \pm 5)^\circ\text{C}$,相对湿度 $(50 \pm 10)\%$ 。

6.2 数值修约

在判定测定值或其计算值是否符合标准要求时,应将测试所得的测定值或其计算值与标准规定的极限数值做比较,比较的方法采用GB/T 8170—2008中4.3规定的修约值比较法。

6.3 外观质量

在自然光线下目测产品外观是否均匀、有无结块。

6.4 堆积密度

按附录A的规定进行。

6.5 石棉含量

按GB/T 33395的规定进行。

6.6 放射性

按GB 6566的规定进行。

6.7 2 h稠度损失率

按附录B制备拌合物,按JGJ/T 70的规定测试拌合物的初始稠度 S_0 ,测毕稠度的拌合物样品应废弃。重新取拌合物装入用湿布擦过的10 L容量筒内,容器表面不覆盖。从拌合物加水时开始计时, $2 \text{ h} \pm 5 \text{ min}$ 时将容量筒内的拌合物全部倒入搅拌机搅拌均匀,按JGJ/T 70的规定测试拌合物的稠度 $S_{2\text{h}}$ 。

2 h稠度损失率按式(1)计算:

$$\Delta S_{2\text{h}} = \frac{S_0 - S_{2\text{h}}}{S_0} \times 100 \quad \dots\dots\dots (1)$$

式中:

$\Delta S_{2\text{h}}$ ——2 h稠度损失率, %;

S_0 ——拌合物初始稠度,单位为毫米(mm);

$S_{2\text{h}}$ ——2 h时拌合物稠度,单位为毫米(mm)。

6.8 硬化后的性能

6.8.1 干密度

按附录B制备拌合物,按附录C的规定进行。

6.8.2 抗压强度

检验干密度后的 6 块试件,应立即按 GB/T 5486 的规定进行抗压强度试验,受压面是成型时的侧面。以 6 块试件测试值的算术平均值作为抗压强度值 σ_0 。

6.8.3 导热系数

按附录 B 制备拌合物,试件尺寸应符合导热系数测定仪的要求。标准养护至 28 d,在 $(105 \pm 5)^\circ\text{C}$ 烘干至恒重,按 GB/T 10294、GB/T 10295、GB/T 10297 的规定进行。如有异议,以 GB/T 10294 作为仲裁检验方法。

6.8.4 拉伸粘结强度

按附录 D 的规定进行。

6.8.5 线收缩率

按 JGJ/T 70 的规定进行,试验结果取龄期为 56 d 的收缩率值。

6.8.6 压剪粘结强度

按附录 E 的规定进行。

6.8.7 燃烧性能

按 GB 8624 的规定进行。

6.8.8 抗冻性能

按附录 F 的规定进行。

6.9 软化系数

按附录 C 制备 6 块试件,将试件浸入温度为 $(20 \pm 5)^\circ\text{C}$ 的水中,水面高出试件上表面 20 mm 以上,试件间距应大于 5 mm, (48 ± 1) h 后从水中取出试件,用拧干的湿毛巾擦去表面附着水,立即按 GB/T 5486 的规定进行抗压强度测试,以 6 块试件测试值的算术平均值作为抗压强度值 σ_1 。

软化系数按式(2)计算:

$$\varphi = \frac{\sigma_1}{\sigma_0} \dots\dots\dots (2)$$

式中:

- φ —— 软化系数;
- σ_0 —— 抗压强度,单位为兆帕(MPa);
- σ_1 —— 浸水后抗压强度,单位为兆帕(MPa)。

6.10 体积吸水率

按附录 C 制备 6 块试件,按 GB/T 5486 的规定测试其体积吸水率,以 6 块试件测试值的算术平均值作为体积吸水率 W_T 。

6.11 蓄热系数

按附录 G 的规定进行。

7 检验规则

7.1 检验分类

检验分出厂检验和型式检验。

7.2 出厂检验

产品出厂时,应进行出厂检验。出厂检验项目为外观质量、堆积密度和 2 h 稠度损失率。

7.3 型式检验

有下列情况之一时,应进行型式检验。型式检验项目包括 5.1~5.6 全部项目。

- a) 新产品投产或产品定型鉴定时;
- b) 正常生产时,每年至少进行一次;
- c) 主要原材料、配合比或生产工艺有较大的改变,并对产品性能有较大影响时;
- d) 出厂检验结果与上次型式检验结果有较大差异时;
- e) 停产六个月以上恢复生产时;
- f) 国家质量监督检验机构提出进行型式检验要求时。

7.4 组批与抽样

7.4.1 组批

以相同原料、相同生产工艺、同一类型、稳定连续生产的产品 100 t 为一个检验批。稳定连续生产三天产量不足 100 t 亦为一个检验批。

7.4.2 抽样

抽样应有代表性,可连续抽样,也可以从 20 个以上不同堆放部位的包装袋中取等量样品并混匀,总量不少于试验用量的 3 倍。

7.5 判定规则

出厂检验或型式检验的所有检验项目全部合格则判定该批产品合格;有一项不合格,则判定该批产品不合格。

8 包装、标志与贮存

8.1 包装

若采用袋装,应采用具有防潮性能的包装袋,包装袋应符合 BB/T 0065 的规定。袋装建筑保温砂浆每袋净含量应不少于其标志质量的 99%。随机抽取 20 袋,总质量不应少于标志质量的总和。

8.2 标志

包装袋上或合格证中应标明:产品名称、标识、生产商名称及详细地址、推荐水料比、净含量、生产日期或批号、保质期以及按 GB/T 191 规定标明“怕雨”等标志。

8.3 贮存

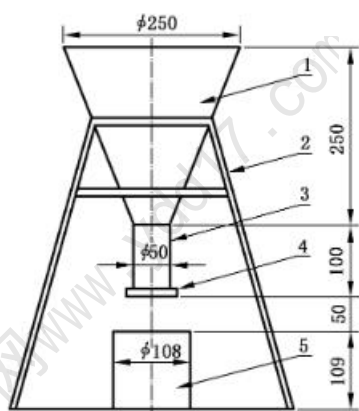
应贮存在干燥的环境中,不应受潮和混入杂物,避免重压。

附录 A
(规范性)
堆积密度试验方法

A.1 仪器设备

- A.1.1 电子天平:量程为 5 kg,分度值不大于 0.1 g。
- A.1.2 量筒:圆柱形金属筒,标称容积为 1 L,要求内壁光洁,并具有足够的刚度。
- A.1.3 堆积密度试验装置:见图 A.1。

单位为毫米



标引序号说明:

- 1—漏斗;
- 2—支架;
- 3—导管;
- 4—活动门;
- 5—量筒。

图 A.1 堆积密度试验装置

A.2 试验步骤

- A.2.1 称量量筒的质量 m_1 ,将试样注入堆积密度试验装置的漏斗中,启动活动门,使试样注入量筒,并高出量筒上沿。
- A.2.2 用直尺刮平量筒试样表面,刮平时直尺应紧贴量筒上沿。
- A.2.3 称量量筒和试样的质量 m_2 。
- A.2.4 在试验过程中应保证试样呈松散状态,防止任何程度的振动。

A.3 结果计算

A.3.1 堆积密度按式(A.1)计算。

$$\rho = \frac{m_2 - m_1}{V} \dots\dots\dots (A.1)$$

式中:

ρ —— 试样堆积密度,单位为千克每立方米(kg/m³);

m_2 ——量筒和试样的质量,单位为克(g);

m_1 ——量筒的质量,单位为克(g);

V ——量筒的容积,单位为升(L)。

A.3.2 试验结果以三次测试值的算术平均值表示。



附录 B
(规范性)
拌合物的制备

B.1 仪器设备

B.1.1 电子天平:分度值不大于1 g,量程20 kg。

B.1.2 搅拌机:符合JG 244的规定。

B.1.3 砂浆稠度仪:应符合JGJ/T 70的规定。

B.2 拌合物的制备

B.2.1 拌合用的材料应至少提前24 h放入试验环境中。

B.2.2 按生产商推荐的水料比,用电子天平进行称量,使用搅拌机制备拌合物,搅拌时间为2 min。

B.2.3 若生产商未提供水料比,应通过试配确定拌合物稠度为 (50 ± 5) mm时的水料比,稠度的测试方法按JGJ/T 70的规定进行。

附录 C
(规范性)
干密度试验方法

C.1 仪器设备

C.1.1 试模:70.7 mm×70.7 mm×70.7 mm 钢质有底试模,应具有足够的刚度并拆装方便。试模的内表面平整度为每 100 mm 不超过 0.05 mm,组装后各相邻面的不垂直度应小于 0.5°。

C.1.2 捣棒:直径 10 mm,长 350 mm 的钢棒,端部应磨圆。

C.1.3 油灰刀。

C.2 试件的制备

C.2.1 试模内壁涂刷薄层脱模剂。

C.2.2 将按附录 B 制备的拌合物一次注满试模,并略高于其上表面,用捣棒均匀由外向里按螺旋方向轻轻插捣 25 次,插捣时用力不应过大,尽量不破坏其保温骨料。为防止可能留下孔洞,允许用油灰刀沿模壁插捣数次或用橡皮锤轻轻敲击试模四周,直至插捣棒留下的空洞消失,最后将高出部分的拌合物沿试模顶面削去抹平。

C.2.3 试件制作后用聚乙烯薄膜覆盖,在试验环境下静停(48±4)h,然后编号拆模。拆模后应立即在标准养护条件下养护至 28 d±8 h(自拌合物加水时算起),或按生产商规定的养护条件及时间,生产商规定的养护时间自拌合物加水时算起不应多于 28 d。

C.2.4 养护结束后将试件从养护室取出并在(105±5)°C或生产商推荐的温度下烘干至恒重,放入干燥器中备用。恒重的判据为恒温 3 h 两次称量试件的质量变化率小于 0.2%。

C.3 干密度的测定

从 C.2 制备的试件中取 6 块试件,按 GB/T 5486 的规定进行干密度的测定,试验结果以 6 块试件测试值的算术平均值表示。

附录 D
(规范性)
拉伸粘结强度试验方法

D.1 仪器设备

D.1.1 拉力试验机:精度不低于 1 级,最大量程宜为 5 kN。

D.1.2 水泥砂浆板:100 mm×100 mm×20 mm 6 块,按 JGJ/T 70 的规定制备。

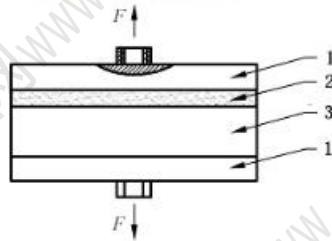
D.1.3 夹具:钢制,100 mm×100 mm 12 块。

D.2 试验步骤

D.2.1 用附录 B 制备的拌合物满涂于水泥砂浆板上,涂抹厚度为 5 mm~8 mm,制备 6 个试件。在标准养护条件下养护至 28 d±8 h(自拌合物加水时算起),或按生产商规定的养护条件及时间,生产商规定的养护时间自拌合物加水时算起不应多于 28 d。

D.2.2 按 GB/T 5486 的规定,测量试件上表面的长度和宽度,取 2 次测量值的算术平均值,修约至 1 mm。

D.2.3 将抗拉用夹具用合适的胶粘剂粘合在试件两个表面,图 D.1 为拉伸粘结强度试样示意图。



标引序号说明:

- 1——夹具;
- 2——保温砂浆;
- 3——水泥砂浆板;
- F——受拉荷载。

图 D.1 拉伸粘结强度试样

D.2.4 胶粘剂固化后,将试件安装到适宜的拉力试验机上,进行拉伸粘结强度测定,拉伸速率为 (5±1)mm/min。记录每个试件破坏时的荷载值。如夹具与胶粘剂脱开,测试值无效。

D.3 结果计算

拉伸粘结强度按式(D.1)计算,试验结果为 6 个测试值中 4 个中间值的算术平均值。

$$R = \frac{F_1}{L_1 W_1} \dots\dots\dots (D.1)$$

式中:

- R——拉伸粘结强度,单位为兆帕(MPa);
- F₁——破坏时的最大拉力,单位为牛顿(N);
- L₁——试件长度,单位为毫米(mm);
- W₁——试件宽度,单位为毫米(mm)。

附录 E
(规范性)
压剪粘结强度试验方法

E.1 仪器设备

- E.1.1 试验机:精度不低于 1 级,最大量程宜为 5 kN。
E.1.2 水泥砂浆板:110 mm×100 mm×10 mm 12 块,按 JGJ/T 70 的规定制备。
E.1.3 压剪试验夹具:符合 GB/T 12954.1—2008 中 5.3 规定。

E.2 试验步骤

E.2.1 用附录 B 制备的拌合物涂抹于两个水泥砂浆板之间,涂抹厚度为 (10 ± 2) mm,面积为 100 mm×100 mm,应错位涂抹,如图 E.1 所示试件,制备 6 个试件。在标准养护条件下养护至 28 d±8 h(自拌合物加水时算起),或按生产商规定的养护条件及时间,生产商规定的养护时间自拌合物加水时算起不应多于 28 d。

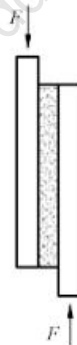


图 E.1 压剪粘结强度试样

E.2.2 将试件置于试验机的压剪试验夹具中,以 (5 ± 1) mm/min 速度施加荷载直至试件破坏,记录试件破坏时的荷载值 F_2 。

E.3 结果计算

压剪粘结强度按式(E.1)计算,试验结果以 6 个测试值中 4 个中间值的算术平均值表示。

$$R_n = \frac{F_2}{L_2 W_2} \times 10^3 \quad \dots\dots\dots (E.1)$$

式中:

- R_n —— 压剪粘结强度,单位为千帕(kPa);
 F_2 —— 试件破坏时的荷载,单位为牛顿(N);
 L_2 —— 试件长度,单位为毫米(mm);
 W_2 —— 试件宽度,单位为毫米(mm)。

附录 F

(规范性)

抗冻性能试验方法

F.1 仪器设备

F.1.1 低温箱或冷冻室:工作温度低于-30℃。

F.1.2 水槽:水温(20±5)℃。

F.1.3 电子天平:分度值不大于0.1g。

F.1.4 鼓风干燥箱:工作温度高于200℃。

F.2 试验步骤

F.2.1 按C.2制备6块试件,从干燥器中取出称取质量 m_0 ,精确至0.1g,然后浸入水温为(20±5)℃的恒温水槽中,水面应高出试件上表面20mm,保持(48±1)h。

F.2.2 取出试件,用拧干的湿布抹去表面水分,放入(-20±2)℃的低温箱或冷冻室内,冻4h后取出,放入水温为(20±5)℃的恒温水槽中,融化4h作为一次冻融循环,如此冻融循环15次为止。如冻融循环因故中断,试件应存放于(-20±2)℃的低温箱或冷冻室内。

F.2.3 将冻融后的试件放入鼓风干燥箱中,按C.2.4的规定烘至恒重,并称取质量 m_s ,然后按GB/T 5486的规定进行抗压强度试验,以6块试件抗压强度检测值的算术平均值作为冻后强度 σ_s 。

F.3 结果计算

F.3.1 质量损失率按式(F.1)计算:

$$\Delta M_m = \frac{m_0 - m_s}{m_0} \times 100 \dots\dots\dots(F.1)$$

式中:

ΔM_m —— 质量损失率, %;

m_0 —— 冻融试验前试件的干质量,单位为克(g);

m_s —— 经冻融试验后试件的干质量,单位为克(g)。

F.3.2 抗压强度损失率按式(F.2)计算:

$$\Delta \sigma_s = \frac{\sigma_0 - \sigma_s}{\sigma_0} \times 100 \dots\dots\dots(F.2)$$

式中:

$\Delta \sigma_s$ —— 抗压强度损失率, %;

σ_0 —— 对比试件的抗压强度(按6.8.2测得的抗压强度),单位为兆帕(MPa);

σ_s —— 经冻融试验后试件的抗压强度,单位为兆帕(MPa)。

附录 G
(规范性)
蓄热系数试验方法

G.1 仪器设备

G.1.1 热脉冲法热性能测定仪:符合 JGJ/T 12—2019 附录 B 中 B.4 的规定。

G.1.2 电子天平:分度值不大于 0.1 g。

G.1.3 鼓风干燥箱:工作温度高于 200 ℃。

G.1.4 试模:200 mm×200 mm×20 mm、200 mm×200 mm×60 mm 和 200 mm×200 mm×80 mm 钢质有底试模。

G.2 试验步骤

G.2.1 用 B.2 制备的拌合物制作 2 组试样,每组包括 200 mm×200 mm×20 mm、200 mm×200 mm×60 mm、200 mm×200 mm×80 mm 试样各 1 块。

G.2.2 在标准养护条件下养护至 28 d±8 h(自拌合物加水时算起),或按生产商规定的养护条件及时间,生产商规定的养护时间自拌合物加水时算起不应多于 28 d。

G.2.3 将试样放入鼓风干燥箱中,按 C.2.4 的规定烘至恒重,再按 GB/T 5486 的规定测量试样的尺寸及质量,并计算其干密度,干密度极差值应不大于 20 kg/m³。每块试样上下表面应平行,厚度应均匀。厚度为 20 mm 的薄试样不平行度应小于厚度的 1%。各试样的接触面应结合紧密。

G.2.4 将试样安装在热脉冲法热性能测定仪试验台上,放入热电偶及加热器,热电偶的结点放在试样的中心,然后用夹具将试样夹紧。

G.2.5 按 JGJ/T 12—2019 附录 B 中 B.4 的规定测定试样的导温系数。

G.3 结果计算

蓄热系数按式(G.1)计算:

$$S = 2.5 \frac{\lambda}{\sqrt{\alpha T}} \quad \dots\dots\dots (G.1)$$

式中:

S —— 蓄热系数,单位为瓦每平方米开尔文[W/(m²·K)];

λ —— 导热系数,单位为瓦每米开尔文[W/(m·K)];

α —— 导温系数,单位为平方米每小时(m²/h);

T —— 时间周期,取 24 h。

试验结果以 2 组试样的算术平均值表示。