

ICS 77.040.10
H 22



中华人民共和国国家标准化指导性技术文件

GB/Z 38434—2019

金属材料 力学性能试验用试样制备指南

Metallic materials—Guide to test pieces preparation for mechanical testing

2019-12-31 发布

2020-07-01 实施

国家市场监督管理总局
国家标准化管理委员会 发布

目 次

前言	I
引言	II
1 范围	1
2 规范性引用文件	1
3 术语和定义	1
4 常用力学性能试验用试样	1
5 试样制备	2
5.1 一般要求	2
5.2 试样制备过程	3
5.3 通用普通装备试样加工程序	4
5.4 通用数控装备试样加工程序	5
5.5 专用数控装备试样加工程序	6
5.6 智能装备试样加工程序	8
附录 A (规范性附录) 常用力学与工艺性能标准试样	9
附录 B (资料性附录) 试样加工常用数控装备和专用数控装备简介	105
附录 C (资料性附录) 部分试样加工专用数控装备及工艺流程案例	107
附录 D (资料性附录) 采用不同装备加工中厚钢板力学试样案例	108
参考文献	111

前 言

本指导性技术文件按照 GB/T 1.1—2009 给出的规则起草。

本指导性技术文件由中国钢铁工业协会提出。

本指导性技术文件由全国钢标准化技术委员会(SAC/TC 183)归口。

本指导性技术文件起草单位：齐齐哈尔华工机床股份有限公司、冶金工业信息标准研究院、宝山钢铁股份有限公司、山西太钢不锈钢股份有限公司、钢研纳克检测技术股份有限公司、首钢股份公司迁安钢铁公司、五矿营口中板有限责任公司、山东钢铁股份有限公司莱芜分公司、山东钢铁集团日照有限公司、上海申力试验机有限公司。

本指导性技术文件主要起草人：王洪亮、周立富、董莉、徐卫星、廉晓洁、高怡斐、周志超、仲阳阳、李涛、高良豪、杨浩源、徐惟诚、方健、王烽、任永秀、赵乃胜、李庆华、闵凡启、王克杰、林小刚。

引 言

力学性能试验用试样制备涉及众多的标准和规定,如检测标准、产品标准、试样制备装备、试样制备工艺、试样加工方式等。为规范试样制备相关规定与标准相互间的联系,适应试样制备装备与工艺的发展,按照国家标准化改革的要求,编制本指导性技术文件。

为了增加本文件的实用性,本文件设置了四个附录。附录 A 介绍了常用力学性能试验用标准试样,附录 B 介绍了力学试样加工常用数控装备及专用数控装备,附录 C 介绍了部分试样加工专用数控装备及不同工艺流程案例,附录 D 介绍了采用不同设备加工中厚钢板力学试样的案例。本文件可供各类力学实验室在规划设计、试样加工程序制定和加工设备选择时参考使用。

金属材料 力学性能试验用试样制备指南

1 范围

本指导性技术文件给出了金属材料力学性能试验用试样制备的术语和定义,提供了常用力学性能试验用试样、试样制备、试样加工装备、加工程序等的指南。

本指导性技术文件适用于金属板材、棒材、管材、带材、型材、铸件、锻件、焊接件等力学性能试验用试样的制备及加工。

2 规范性引用文件

下列文件对于本文件的应用是必不可少的。凡是注日期的引用文件,仅注日期的版本适用于本文件。凡是不注日期的引用文件,其最新版本(包括所有的修改单)适用于本文件。

GB/T 2975 钢及钢产品 力学性能试验取样位置及试样制备

GB/T 10623 金属材料 力学性能试验术语

GB/T 20832 金属材料 试样轴线相对于产品结构的标识

3 术语和定义

GB/T 10623 和 GB/T 2975 界定的术语和定义适用于本文件。

4 常用力学性能试验用试样

本指导性技术文件列举的常用力学性能试验用试样的名称、参考标准、试样要求和标准试样图、尺寸、公差及相应的加工方法见表 1 和附录 A。

表 1 常用力学性能试验用试样

序号	试样名称	参考标准	试样要求
1	室温拉伸试样	GB/T 228.1—2010	A.1
2	高温拉伸试样	GB/T 228.2—2015	A.2
3	厚度方向性能拉伸试样	GB/T 5313—2010	A.3
4	薄板和薄带 r 值和 n 值试样	GB/T 5027—2016 GB/T 5028—2008	A.4
5	球墨铸铁拉伸试样	GB/T 1348—2009	A.5
6	弹性模量和泊松比试样	GB/T 22315—2008	A.6
7	应力腐蚀单轴加载拉伸试样	GB/T 15970.4—2000	A.7
8	夏比摆锤冲击试样	GB/T 229—2007	A.8
9	室温压缩试样	GB/T 7314—2017	A.9

表 1 (续)

序号	试样名称	参考标准	试样要求
10	铁素体钢无塑性转变温度落锤试样	GB/T 6803—2008	A.10
11	动态撕裂试样	GB/T 5482—2007	A.11
12	钢材落锤撕裂试样	GB/T 8363—2018	A.12
13	单轴拉伸蠕变试样	GB/T 2039—2012 HB/T 5150—1996	A.13
14	应力松弛试样	GB/T 10120—2013	A.14
15	试环-试块磨损试样	GB/T 12444—2006	A.15
16	旋转变曲疲劳试样	GB/T 4337—2015	A.16
17	轴向力控制疲劳试样	GB/T 3075—2008	A.17
18	扭转控制疲劳试样	GB/T 12443—2017	A.18
19	滚动接触疲劳试样	YB/T 5345—2014	A.19
20	热疲劳试样	HB/T 6660—2011	A.20
21	疲劳裂纹扩展试样	GB/T 6398—2017	A.21
22	焊接接头疲劳裂纹扩展速率试样	GB/T 9447—1988	A.22
23	平面应变断裂韧度 K_{Ic} 试验试样	GB/T 4161—2007	A.23
24	准静态断裂韧度相关试样	GB/T 21143—2014	A.24
25	室温扭转试样	GB/T 10128—2007	A.25
26	弯曲试样	GB/T 232—2010	A.26
27	顶锻试样	YB/T 5293—2014	A.27
28	薄板和薄带埃里克森杯突试样	GB/T 4156—2007	A.28
29	焊接接头冲击试样	GB/T 2650—2008	A.29
30	焊接接头拉伸试样	GB/T 2651—2008	A.30
31	焊缝及熔敷金属拉伸试样	GB/T 2652—2008	A.31
32	焊接接头弯曲试样	GB/T 2653—2008	A.32
33	焊接接头硬度试样	GB/T 2654—2008	A.33
34	焊接接头准静态断裂韧度试样	GB/T 28896—2012	A.34
35	复合钢板力学及工艺性能试样	GB/T 6396—2008	A.35

5 试样制备

5.1 一般要求

5.1.1 抽样产品验收

试样制备前对抽样产品进行验收,验收内容一般包括委托单位、产品名称、规格、炉号/批号、检测项目以及轧制方向、试样方向等,并保存验收的相关文件,包括但不限于委托单、样品登记表等。

5.1.2 试样标识

抽样产品在加工前需赋予试样可追溯性标识。该标识需在加工过程中正确转移并保留在验收后的试样上。试样标识方法按 GB/T 20832 规定执行。

5.1.3 试料切割

根据检测项目和要求,用切割装备从抽样产品上切取一个或几个用于试样加工的试料。试料需有足够加工余量且能满足去除影响性能的热影响区或冷变形区的最低要求。除有特殊规定外,加工余量的大小按照 GB/T 2975 的规定执行。

5.1.4 样坯加工

根据检测标准或客户要求对试料进行热处理或机械加工。

5.1.5 试样加工

把试料或样坯加工成可用于检测的试样。试样加工可选用一种或几种通用加工装备或专用试样加工装备(普通/数控)。

5.1.6 试样验收

试样加工完毕后需对试样进行测量并确认能满足检测标准或客户要求。测量内容包括试样的尺寸、几何公差等,并做好验收记录。试样尺寸测量通常包括人工测量、自动测量。

5.2 试样制备过程

试样制备过程包括试料切割、样坯加工、试样加工和验收全过程,其中试料切割装备和试样加工装备是试样制备程序的重要组成部分,可根据实际检测需求设计试样加工程序。设计加工程序时要综合检测项目、检测性质、数量多少、加工精度、场地限制、人员配置等因素,选择适宜的试料切割和试样加工装备。

试料切割和试样加工装备可分为通用普通装备、通用数控装备和数控专用装备三类。试样加工装备可由同类或不同类切割和加工装备组合而成。不同切割和加工装备的主要特征和特点见表 2。

表 2 不同加工装备的基本特征和技术要点

类别	装备名称	基本特征	技术要点
I	通用普通装备	以手工操作为主控制加工精度和速度	1. 适应各种试样加工; 2. 需要机床种类较多; 3. 操作人员需经专业机加工培训; 4. 加工效率相对较低; 5. 加工精度控制难度相对较大; 6. 适合中小实验室或相对简单形状试样加工; 7. 需要实验室场地较大,人员较多
II	通用数控装备	以通用数控程序为主控制加工精度和速度	1. 可编制试样加工数控程序,加工过程无需人工干预; 2. 试样加工精度容易控制; 3. 加工效率高于同类通用机床; 4. 操作人员无需专业机加工培训; 5. 适合复杂形状或加工困难的试样加工; 6. 占用场地相对较小,需要人员相对较少

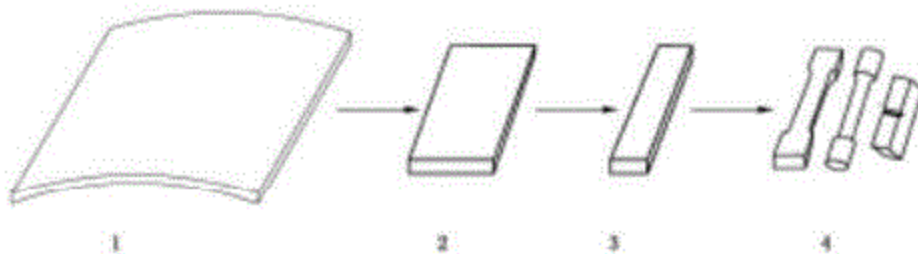
表 2 (续)

类别	装备名称	基本特征	技术要点
Ⅲ	专用数控装备	以专用试样卡具、专用数控程序或专用试样加工中心控制加工精度和速度	<ol style="list-style-type: none"> 1. 有专用的试样加工数控程序； 2. 适合试样加工的结构设计； 3. 专用的试样装卸卡具； 4. 由不同加工方式组合的试样加工中心； 5. 数控或视觉非接触形状尺寸测量和补偿控制； 6. 高精度几何公差和尺寸公差； 7. 加工方式灵活,可适合科研院所试样加工需求； 8. 加工效率高,可适合大批量试样加工； 9. 操作人员无需专业机加工培训； 10. 占用场地小,需要人员少； 11. 能适应人工智能试样加工和检测的需求

5.3 通用普通装备试样加工程序

5.3.1 试样制备流程

通用装备试样制备流程通常包括三部分:试料切割—样坯加工—试样加工。例如:板材力学试样的通用普通装备加工流程可表述为:用切割装备把抽样产品切割成试料—用加工或处理装备把试料加工成样坯—用加工装备把样坯精加工成试样。试样标识和试样验收由人工完成,如图 1 所示。



说明:

- 1—抽样产品;
- 2—试料;
- 3—样坯;
- 4—试样。

注:图 1 所示为通用制备流程,实验室制定试样制备程序时可根据实际需要增减流程。

图 1 板材力学试样通用普通装备制备简易流程示意图

5.3.2 试料切割装备

通用普通试料切割装备可用于把抽样产品切割成试料。常用通用普通试料切割装备如表 3 所示,制定试样制备程序时,可根据试样的产品类别、产品规格、试样形状和试样加工装备选择。

表 3 常用通用普通试料切割装备

序号	装备名称	主要技术特征
1	火焰切割装备	热影响区较大,中厚板常用
2	等离子切割机	热影响区小于火焰切割,板材常用
3	剪板机	冷变形区较大,较薄板材适用
4	普通带锯床	基本没有冷热影响区,板棒材适用
5	圆盘锯床	基本没有冷热影响区,高强度常用
6	水切割机	没有冷热影响区,高强度常用

5.3.3 试样加工装备

用通用普通加工装备把试料加工成样坯或试样时,一般需要采用一种或几种普通加工装备。常用通用普通试样加工装备参见表 4 和附录 B。

注:制定试样制备程序时,可根据试料形状和尺寸、试样形状和加工精度、试样数量、场地与人员配置等选择。

表 4 常用通用普通试样加工装备

序号	设备名称	主要技术特征
1	车床	圆形试样加工
2	立式铣床	样坯厚度减薄、矩形带肩试样加工
3	外圆磨床	圆形试样表面精加工
4	刨床	冲击试样等矩形样坯加工
5	平面磨床	冲击试样等试样表面精加工
6	拉床	冲击试样缺口加工
7	卧式铣床	冲击试样缺口加工,需配置专用卡具

5.4 通用数控装备试样加工程序

5.4.1 试样制备流程

通用数控装备试样制备流程与 5.3.1 相同。

5.4.2 试料切割装备

数控切割装备通常具有冷、热影响区都很小的技术特征,也可在较小的抽样产品上完成多试料/样坯和不同试料/样坯的组合切割。常用通用数控切割装备参见表 5。

表 5 常用通用数控试料切割装备

序号	设备名称	主要技术特征
1	激光切割机	适用于板材大型抽样产品的不同试料组合切割,热影响区小。可配置打号机同时完成试样标识
2	数控带锯床	适用于板材、棒材试料切割,基本没有冷、热影响区
3	线切割机	适用小试料、高强度试料切割,热影响区较小

5.4.3 试样加工装备

通用数控试样加工装备有单功能数控机床和多功能数控加工中心两类,可以和通用普通装备相结合构成一个试样加工程序。常用通用数控试样加工装备参见表 6 和附录 B。

注:通用数控加工装备一般用于种类多、数量少、精度高,对加工速度要求不严格的试样加工。

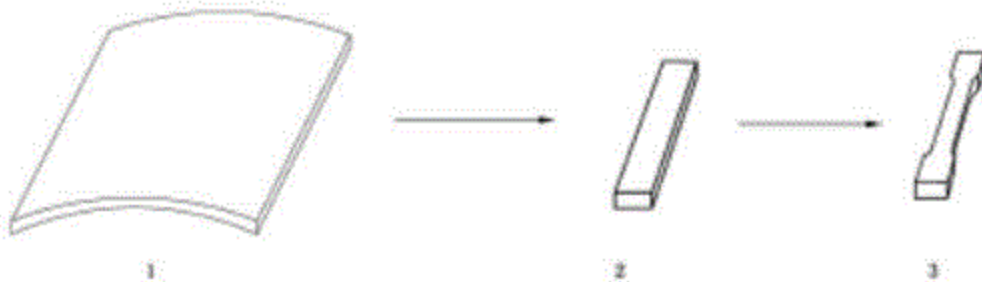
表 6 常用通用数控试样加工装备

序号	设备名称	主要技术特征
1	数控车床	圆形试样加工
2	数控铣床	试样厚度减薄、矩形试样加工
3	数控磨床	冲击试样等试样表面精加工
4	数控加工中心	不同形状的试样加工

5.5 专用数控装备试样加工程序

5.5.1 试样制备流程

专用数控装备有专用试料切割设备和专用试样加工装备两类,其试样制备流程如图 2 所示。应用实例参见附录 C。



说明:

- 1——抽样产品;
- 2——试料或样坯;
- 3——试样。

图 2 专用数控装备板材拉伸试样制备流程示意图

5.5.2 试料切割装备

专用数控切割装备可以把抽样产品直接加工成同类试样的多个样坯,或直接加工成不同类型试样的多个样坯。常用专用数控切割装备参见表 7 和附录 B。

注:专用试样切割装备配有专用卡具和专用切割数控程序。

表7 常用专用数控试料切割装备

序号	设备名称	主要技术特征
1	板材取样系统	适用于板材拉伸、弯曲、冲击、金相样坯切割
2	数控试样多功能取样专用机床	采用数控系统、专用卡具、带锯切削、通常最大一次加工试料厚度200 mm、具有减少加工环节、无加工影响区域、取样位置精确、功效高、速度快、刀具省、操作简便等特点。主要适合板材批量取样。同时也适合板棒材拉伸、冲击、弯曲、硬度、断裂、金相等多种检测样坯的加工
<p>注1：板材取样系统可在抽样产品上同时切割多个同类试样和不同类试样的样坯。</p> <p>注2：数控试样多功能取样专用机床可在棒材抽样产品的指定位置上同时切割多个冲击试样样坯。</p>		

5.5.3 试样加工装备

专用数控试样加工装备有单功能机床和多功能加工中心两类。常用专用试样加工装备参见表8和附录B,应用实例参见附录C和附录D。

注1：专用数控加工装备可根据检测项目、试样类型、加工数量、人员和场地资源等条件选用。

注2：专用数控加工装备可分别用于大批量、流水线试样制备,小批量、多品种、高精度试样制备,也可采用智能试样制备程序。

注3：专用数控加工装备可以单独形成试样制备程序,也可以和通用普通/数控装备组合成试样制备程序。

表8 常用专用数控试样加工装备

序号	设备名称	主要技术特征
1	数控力矩直驱拉伸试样专用机床	采用数控系统、力矩直驱电机、专用卡具、专用盘式铣刀、可多样坯同时加工和两夹持端同时开肩加工*,与通常的单一样坯加工具有高效率、高精度、节能、低噪、操作简便等特点。适用于超高强钢、中厚板试样
2	数控拉伸试样专用机床	采用数控系统,程序化加工、专用卡具、专用棒铣刀、多样坯双面同时开肩加工*、最大一次可以加工样坯厚度110 mm。具有高效、高精度、开肩长度任意可调等特点。适合中厚板、薄板批量加工
3	数控冲击试样成型专用机床	采用数控系统、专用卡具,卡具可做90°翻转、180°翻转、带锯切削、最大一次可以加工厚度160 mm。具有取样位置精确、速度快、效率高、操作简便等特点。适合板材及棒材冲击样坯快速自动定位取样,冲击试样加工中心冲击样坯快速取样、磨床用冲击样坯快速取样
4	冲击试样加工中心	采用数控系统、视觉检测系统、机械手和刀库、刀具补偿系统。可以实现冲击试样批量连续全自动加工。加工方式1:雕刻方式加工,加工效率24件/h。加工方式2:高速铣削加工,加工效率60件/h~100件/h。具有快速、高精度、无人操作等特点。具有缺口自动检测验收、自动标识转移等优点。适合中厚板等各类标准冲击试样
* 开肩加工:以过渡弧方式与拉伸试样平行长度相连接的试样夹持端的加工。		

5.6 智能装备试样加工程序

智能装备加工程序采用计算机总线控制系统,从 LIMS(实验室信息管理系统)或 ERP(企业资源计划系统)获取检测信息,结合智能识别系统,与多台套专用数控装备、运输装备、存储装备一起组成一个智能化无人值守加工系统,可以完成所有实验室所需试样的制备全过程。智能装备试样加工需具备(但不限于)以下特征:

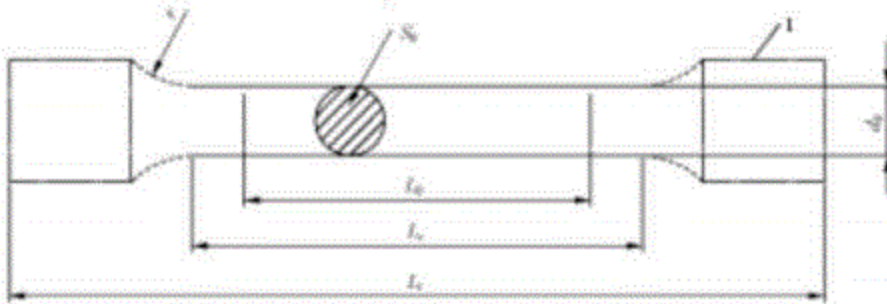
- a) 抽样单元自动装卸、信息识别与验收;
- b) 试料自动标识;
- c) 智能规划、优化加工程序;
- d) 依据检测标准自动完成试料切割、样坯加工、试样加工和试样验收;
- e) 试样形状、尺寸自动随行识别、控制;
- f) 试样自动分类与保存;
- g) 加工预料自动分类、存储和处置;
- h) 试样加工过程与装备的监控、补偿、预警、处置;
- i) 试样制备信息的集成、分类、统计、上传,与试验管理系统形成闭环。

附录 A
(规范性附录)
常用力学与工艺性能标准试样

A.1 室温拉伸试样

A.1.1 圆形横截面机加工比例拉伸试样

A.1.1.1 圆形横截面机加工比例试样见图 A.1。



说明:

 d_0 ——试样平行长度的原始直径; r ——过渡弧半径; L_0 ——原始标距; S_0 ——平行长度的原始横截面积; L_1 ——平行长度;

1——夹持头部。

 L_t ——试样总长度;

注:试样头部形状仅为示意性。

图 A.1 圆形横截面机加工比例拉伸试样

A.1.1.2 圆形横截面机加工比例拉伸试样尺寸见表 A.1。

表 A.1 圆形横截面机加工比例拉伸试样尺寸

d_0/mm	r/mm	比例系数 $k=5.65$			比例系数 $k=11.3$		
		L_0/mm	L_1/mm	试样编号	L_0/mm	L_1/mm	试样编号
25	$\geq 0.75d_0$	$5d_0$	$\geq L_0 + d_0/2$ 仲裁试验: $L_0 + 2d_0$	R1	$10d_0$	$\geq L_0 + d_0/2$ 仲裁试验: $L_0 + 2d_0$	R01
20				R2			R02
15				R3			R03
10				R4			R04
8				R5			R05
6				R6			R06
5				R7			R07
3				R8			R08

如相关产品标准无具体规定时,优先采用 R2、R4、R7 试样。试样总长度取决于夹持方法,原则上 $L_t > L_0 + 4d_0$ 。

A.1.1.3 圆形横截面机加工比例拉伸试样横向尺寸公差见表 A.2。

表 A.2 圆形横截面机加工比例拉伸试样尺寸公差

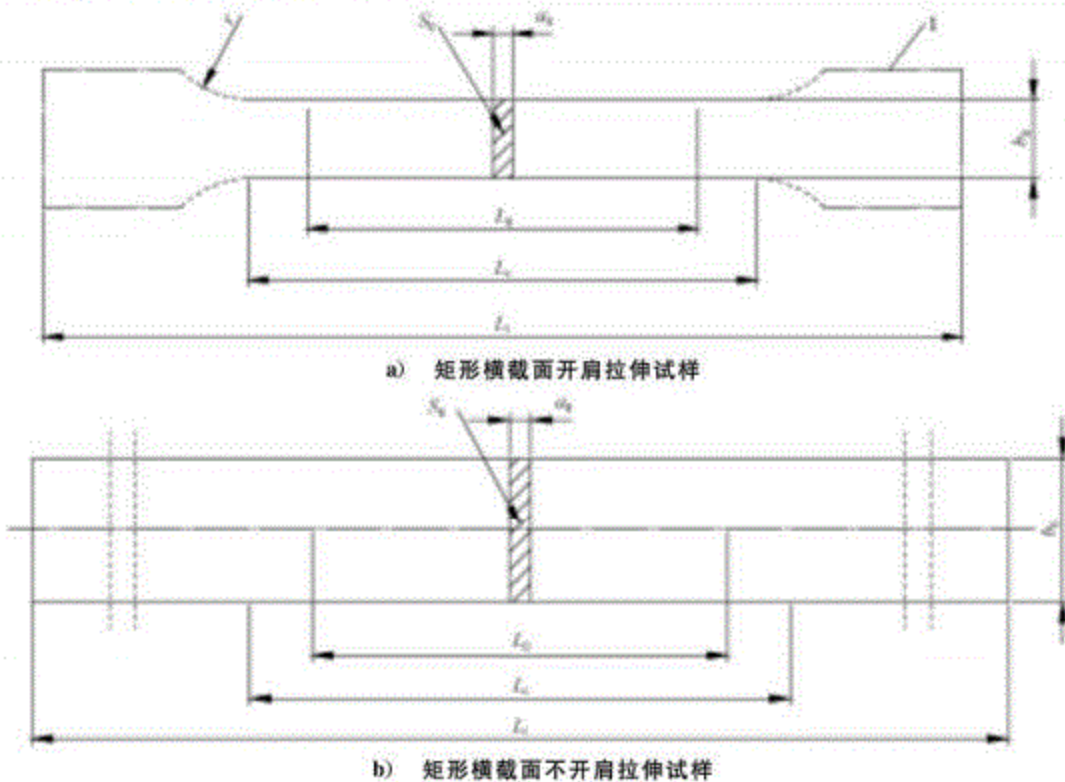
单位为毫米

名称	公称横向尺寸	尺寸公差 ^a	几何公差 ^b
机加工的圆形横截面试样直径	≥3~6	±0.02	0.03
	>6~10	±0.03	0.04
	>10~18	±0.05	0.04
	>18~30	±0.10	0.05

^a 如果试样的公差满足本表,原始横截面积可以用公称值,而不必通过实际测量再计算。如果试样的公差不能满足本表,就很有必要对每个试样的尺寸进行实际测量。
^b 沿着试样整个平行长度,规定横向尺寸测量值的最大最小之差。

A.1.2 矩形横截面拉伸试样

A.1.2.1 矩形横截面拉伸试样见图 A.2。



说明:

- a_0 —— 试样原始厚度;
 - b_0 —— 试样平行长度的原始宽度;
 - L_c —— 原始标距;
 - L_p —— 平行长度;
 - L_0 —— 试样总长度;
 - r —— 过渡弧半径;
 - S_0 —— 平行长度的原始横截面积;
 - l —— 夹持头部。
- 注: 试样开肩形状仅为示意性。

图 A.2 矩形横截面拉伸试样

A.1.2.2 矩形横截面比例拉伸试样尺寸和编号见表 A.3。矩形横截面比例拉伸试样是开肩试样，开肩试样也可以是非比例试样。矩形横截面非比例拉伸试样的平行长度不小于 $L_0 + b_0/2$ 。有争议时，该平行长度为 $L_0 + 2b_0$ ，除非材料尺寸不足够。对于宽度小于或等于 20 mm 的不开肩试样，除非产品标准中另有规定，原始标距 L_0 需等于 50 mm。对于这类试样，两夹头间的自由长度需等于 $L_0 + 3b_0$ 。较广泛使用的三种矩形横截面非比例拉伸试样尺寸见表 A.4。

表 A.3 矩形横截面比例拉伸试样尺寸

b_0/mm	r/mm	比例系数 $k=5.65$			比例系数 $k=11.3$		
		L_0/mm	L_e/mm	试样编号	L_0/mm	L_e/mm	试样编号
10	≥ 20	$5.65\sqrt{S_0}$ ≥ 15	$\geq L_0 + b_0/2$ 仲裁试验： $L_0 + 2b_0$	P1	$11.3\sqrt{S_0}$ ≥ 15	$\geq L_0 + b_0/2$ 仲裁试验： $L_0 + 2b_0$	P01
12.5				P2			P02
15				P3			P03
20				P4			P04

注：如相关产品无特殊规定，优先采用比例系数 $k=5.65$ 的比例试样。

表 A.4 矩形横截面非比例拉伸试样尺寸

b_0/mm	r/mm	L_0/mm	L_e/mm		试样编号
			带头	不带头	
12.5	$r \geq 20$	50	75	87.5	P5
20		80	120	140	P6
25		50	100	120	P7

A.1.2.3 矩形横截面拉伸试样横向尺寸公差见表 A.5。

表 A.5 矩形横截面拉伸试样横向尺寸公差

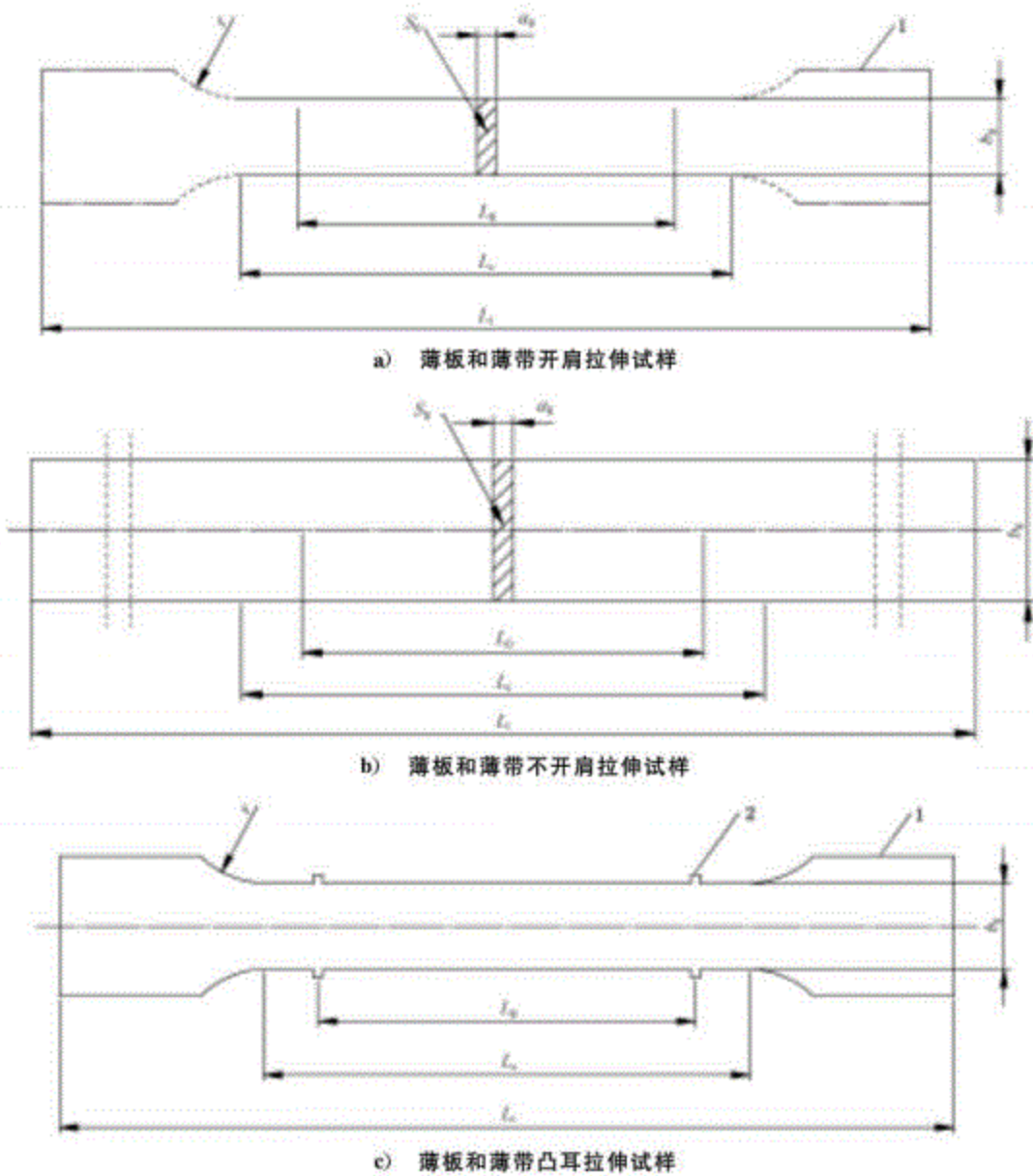
单位为毫米

名称	公称横向尺寸	尺寸公差 ^a	几何公差 ^b
相对两面机加工的矩形横截面试样横向尺寸	$\geq 3 \sim 6$	± 0.02	0.03
	$> 6 \sim 10$	± 0.03	0.04
	$> 10 \sim 18$	± 0.05	0.06
	$> 18 \sim 30$	± 0.10	0.12
	$> 30 \sim 50$	± 0.15	0.15

^a 如果试样的公差满足本表，试样机加工后的横向尺寸可以用公称值，否则需对每个试样的尺寸进行实际测量。
^b 沿着试样整个平行长度，规定横向尺寸测量值的最大最小之差。

A.1.3 薄板和薄带拉伸试样

A.1.3.1 薄板和薄带拉伸试样图解见图 A.3。



说明:

a_0 —— 板试样原始厚度或管壁原始厚度;

b_0 —— 板试样平行长度的原始宽度;

L_0 —— 原始标距;

L_g —— 平行长度;

L_1 —— 试样总长度;

r —— 过渡弧半径;

S_0 —— 平行长度的原始横截面积;

1 —— 夹持头部;

2 —— 凸耳。

注 1: 试样头部形状仅为示意性。

注 2: 薄板薄带拉伸试样的厚度为 $0.1\text{ mm} \sim < 3\text{ mm}$ 。

图 A.3 薄板和薄带拉伸试样

A.1.3.2 薄板和薄带比例拉伸试样尺寸见表 A.6。薄板薄带非比例拉伸试样的平行长度不小于 $L_0 + b_0/2$ 。有争议时,该平行长度为 $L_0 + 2b_0$,除非材料尺寸不足够。对于宽度小于或等于 20 mm 的不带头试样,除非产品标准中另有规定,原始标距 L_0 等于 50 mm。对于这类试样,两夹头间的自由长度等于 $L_0 + 3b_0$ 。较广泛使用的三种薄板和薄带非比例试样尺寸见表 A.7。

表 A.6 薄板和薄带比例拉伸试样尺寸

b_0/mm	r/mm	比例系数 $k=5.65$			比例系数 $k=11.3$		
		L_0/mm	L_e/mm	试样编号	L_0/mm	L_e/mm	试样编号
10	≥ 20	$5.65\sqrt{S_0}$ ≥ 15	$\geq L_0 + b_0/2$ 仲裁试验: $L_0 + 2b_0$	P1	$11.3\sqrt{S_0}$ ≥ 15	$\geq L_0 + b_0/2$ 仲裁试验: $L_0 + 2b_0$	P01
12.5				P2			P02
15				P3			P03
20				P4			P04

优先采用比例系数 $k=5.65$ 的比例试样。如比例标距小于 15 mm,建议采用表 A.7 的非比例试样。如需要,厚度小于 0.5 mm 的试样在其平行长度上可带小凸耳以便夹引伸计。上下两凸耳宽度中心线间的距离为原始标距。

表 A.7 薄板和薄带非比例拉伸试样尺寸

b_0/mm	r/mm	L_0/mm	L_e/mm		试样编号
			带头	不带头	
12.5	≥ 20	50	75	87.5	P5
20		80	120	140	P6
25		50	100	120	P7

A.1.3.3 薄板和薄带拉伸试样公称宽度尺寸公差见表 A.8。当对每支试样测量尺寸时,试样宽度公差需满足表 A.8。如果试样的宽度与产品宽度相同,按照实际测量的尺寸计算原始横截面积 S_0 。

表 A.8 薄板和薄带拉伸试样公称宽度公差

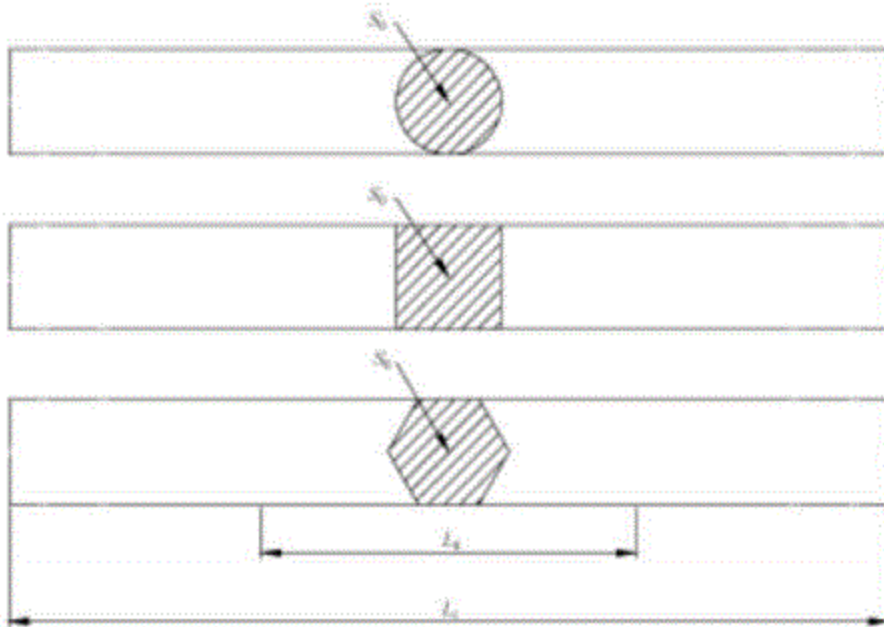
单位为毫米

试样公称宽度	尺寸公差 ^a	几何公差 ^b
10	± 0.03	0.04
12.5	± 0.05	0.06
15	± 0.05	0.06
20	± 0.10	0.12
25	± 0.10	0.12

^a 如果试样的宽度公差满足本表,试样机加工后的横向尺寸可以用公称值而不必通过实际测量再计算。
^b 试样整个平行长度 L_e 范围,宽度测量值的最大最小之差。

A.1.4 棒材、线材、型材拉伸试样

A.1.4.1 棒材、线材、型材拉伸试样通常是产品的一部分,不经机加工试样见图 A.4。



说明:

S_0 ——平行长度的原始横截面积;

L_0 ——试样原始标距;

L_e ——试验机两夹头间的试样长度。

注: 棒材、线材、型材拉伸试样通常为定标距试样。

图 A.4 棒材、线材、型材拉伸试样

A.1.4.2 棒材、线材、型材拉伸试样尺寸及编号见表 A.9。

表 A.9 棒材、线材、型材拉伸试样尺寸

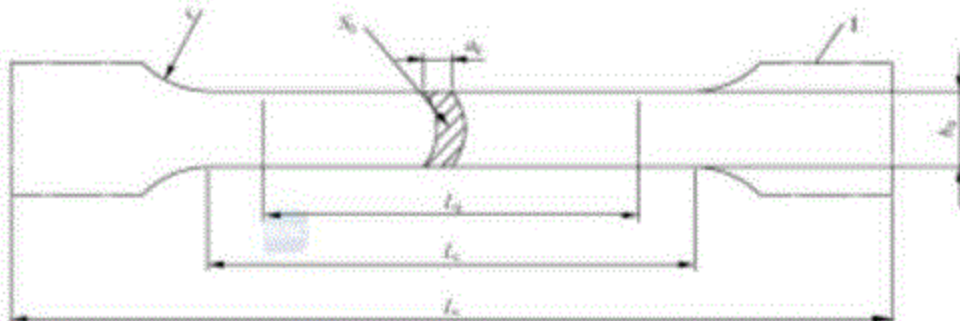
单位为毫米

d_0 或 a_0	L_0	L_e	试样编号
≤ 4	100 ± 1	≥ 120	R9
≤ 4	200 ± 2	≥ 220	R10

A.1.5 管材拉伸试样

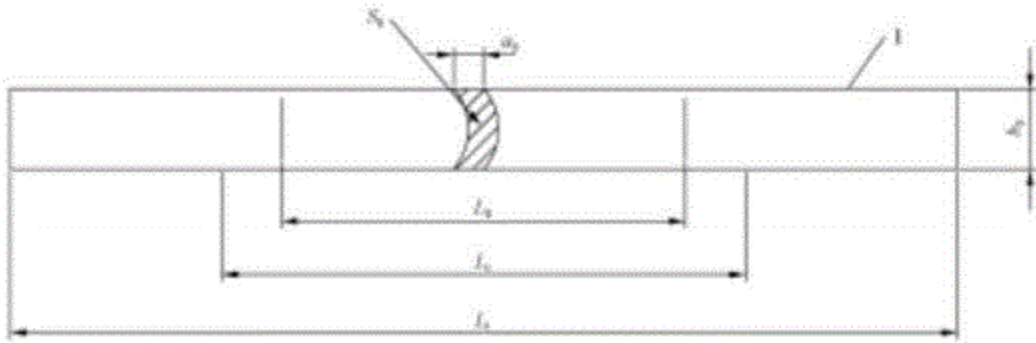
A.1.5.1 全壁厚纵向弧形管材拉伸试样

A.1.5.1.1 全壁厚纵向弧形管材拉伸试样图解见图 A.5。



a) 全壁厚纵向弧形管材开肩拉伸试样

图 A.5 全壁厚纵向弧形管材拉伸试样



b) 全壁厚纵向弧形管材不开肩拉伸试样

说明:

- a_0 —— 原始管壁厚度;
 b_0 —— 圆管纵向弧形试样原始宽度;
 L_0 —— 原始标距;
 L_c —— 平行长度;
 r —— 过渡圆弧半径, $r \geq 12$ mm;
 L_t —— 试样总长度;
 S_0 —— 平行长度的原始横截面积;
 1 —— 夹持头部。

图 A.5 (续)

A.1.5.1.2 全壁厚纵向弧形管材拉伸试样尺寸见表 A.10。

表 A.10 全壁厚纵向弧形比例拉伸试样尺寸

D_0 /mm	b_0 /mm	r /mm	a_0 /mm	L_c /mm	比例系数 $k=5.65$		比例系数 $k=11.3$	
					L_s /mm	试样编号	L_s /mm	试样编号
30~50	10	≥ 20	原壁厚	$\geq L_0 + 1.5 \sqrt{S_0}$ 仲裁试验: $L_0 + 2 \sqrt{S_0}$	$5.65 \sqrt{S_0}$	S1	$11.3 \sqrt{S_0}$	S01
>50~70	15					S2		S02
>70~100	20/19					S3/S4		S03
>100~200	25					S5		
>200	38					S6		

注: 如相关产品标准无具体规定, 优先采用比例系数 $k=5.65$ 的比例试样。

A.1.5.1.3 全壁厚纵向弧形管材拉伸试样公称横向尺寸公差见表 A.11。

表 A.11 全壁厚纵向弧形管材拉伸试样公称横向尺寸公差

单位为毫米

名称	公称横向尺寸	尺寸公差	几何公差
相对两面机加工的矩形横截面试样横向尺寸	$\geq 3 \sim 6$	± 0.02	0.03
	$> 6 \sim 10$	± 0.03	0.04
	$> 10 \sim 18$	± 0.05	0.06
	$> 18 \sim 30$	± 0.10	0.12
	$> 30 \sim 50$	± 0.15	0.15

若试样的尺寸公差满足本表,试样机加工后的横向尺寸可以用公称值,否则需对每个试样的尺寸进行实际测量。
 不开肩试样两夹头间的自由长度使试样原始标距与最接近的夹头间的距离不少于 $1.5\sqrt{S_0}$ 。
 纵向弧形试样一般适用于管壁厚度大于 0.5 mm 的管材。
 为了在试验机上夹持,可以压平纵向弧形试棒的两头部,但不应将平行长度部分压平。

A.1.5.2 管段管材拉伸试样

A.1.5.2.1 管段管材拉伸试样见图 A.6。

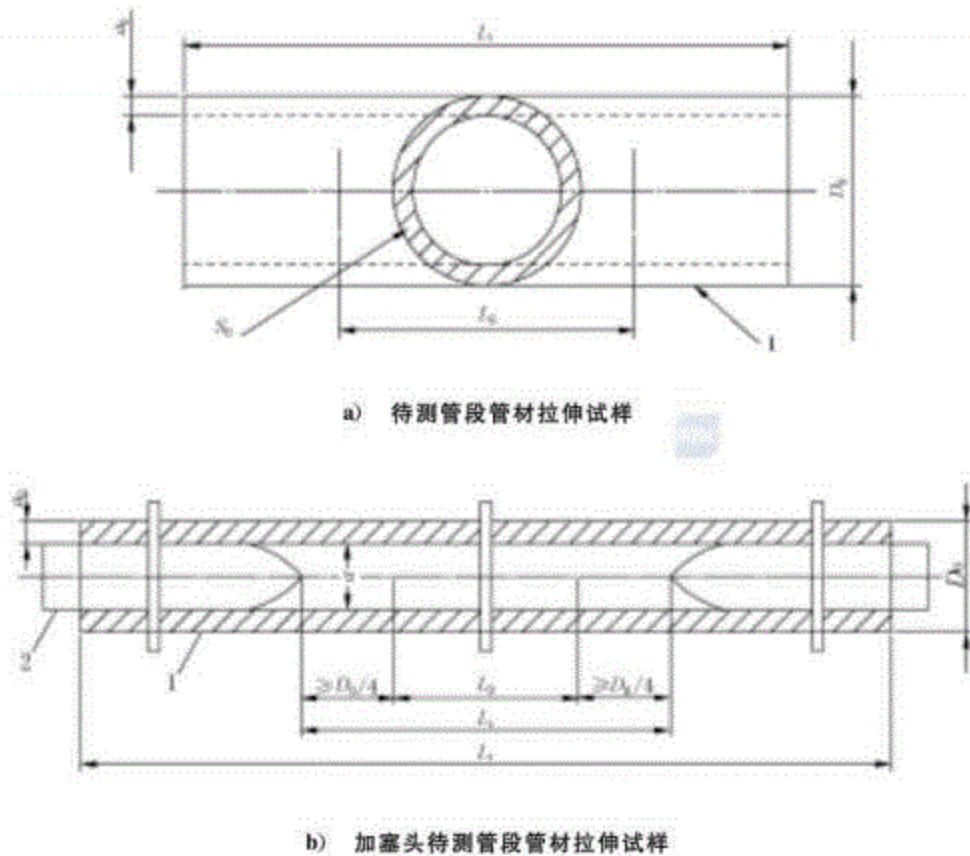


图 A.6 管段管材拉伸试样



c) 压扁待测管段管材拉伸试样

说明:

- a_0 —— 原始管壁厚度;
- D_0 —— 原始管外径;
- L_0 —— 原始标距;
- L_t —— 试样总长度;
- S_0 —— 平行长度的原始横截面积;
- 1 —— 夹持头部;
- 2 —— 塞头。

图 A.6 (续)

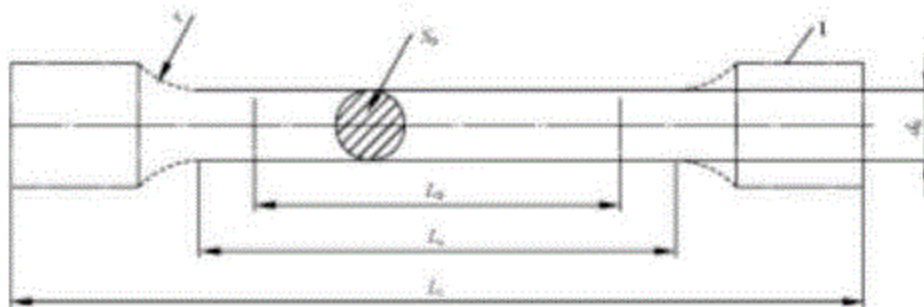
A.1.5.2.2 管段管材拉伸试样尺寸见表 A.12。

表 A.12 管段管材拉伸试样尺寸

L_0 /mm	L_t /mm	试样编号
$5.65 \sqrt{S_0}$	$L_t \geq L_0 + D/2$, 仲裁试验: $L_0 + 2D$	S7
50	≥ 100	S8

A.1.5.3 管壁厚度纵向圆形横截面试样

A.1.5.3.1 管壁厚度纵向圆形横截面试样见图 A.7。



说明:

- d_0 —— 试样平行长度的原始直径;
 - L_0 —— 原始标距;
 - L_e —— 平行长度;
 - L_t —— 试样总长度;
 - r —— 过渡弧半径;
 - S_0 —— 平行长度的原始横截面积。
- 注: 试样头部形状仅为示意性。

图 A.7 管壁厚度纵向圆形横截面试样

A.1.5.3.2 管壁厚纵向圆形横截面试样采用表 A.1 的试样。相关产品标准根据管壁厚度规定圆形横截面尺寸,如无具体规定,按表 A.13 选定。

表 A.13 管壁厚度纵向圆形横截面试样尺寸

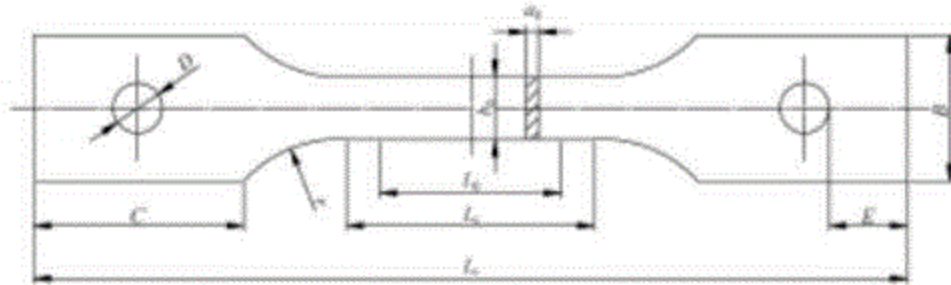
单位为毫米

管壁厚度 a_0	8~13	>13~16	>16
试样编号	R7	R5	R4

A.2 高温拉伸试样

A.2.1 薄板和薄带高温拉伸试样

薄板和薄带高温拉伸试样形状实例见图 A.8,尺寸实例见表 A.14。薄板和薄带高温拉伸试样的厚度为 0.1 mm~<3 mm。过渡圆弧 r 偏差为 ± 0.1 mm。试验可使用例如楔形夹头、平推夹头、套环卡具等不同的夹持系统。摩擦夹持(楔形夹头、平推夹头)在高温($T > 250$ °C)条件下极不牢固,可采用销钉或套环夹持固定试样,销孔周围材料需进行增强以防止孔撕裂或局部卷曲。如试样采用套环卡具固定,则不需要销孔。



说明:

- a_0 ——原始厚度;
- L_0 ——原始标距长度($L_0 = 50$ mm);
- b_0 ——平行长度的原始宽度;
- L_c ——平行长度($L_c \geq L_0 + b_0$);
- r ——过渡圆弧;
- L ——试样总长度;
- B ——夹持端宽度;
- D ——销孔直径;
- C ——夹持端长度;
- E ——试样端部到销孔距离。

图 A.8 薄板和薄带高温拉伸试样形状实例

表 A.14 薄板和薄带高温拉伸试样尺寸实例

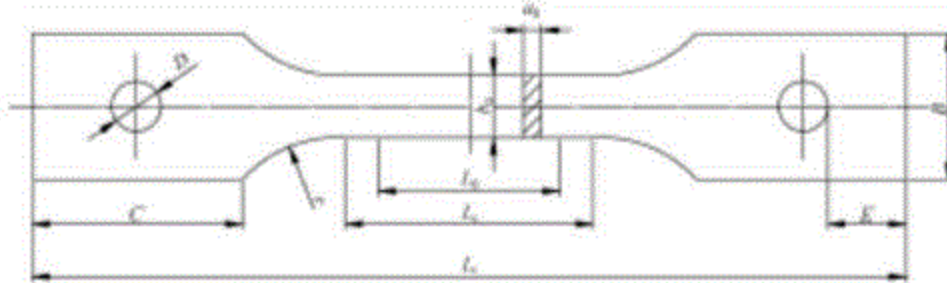
单位为毫米

a_0		b_0	L_0	r	B	C	D	E	L_c 最小	L 最小*
\geq	\leq									
0.1	3.0	12.5	50	25	35	50	15	17	62.5	205

* 当平行长度 L_c 为最小值时, L 亦为最小值。

A.2.2 板材和扁平材高温拉伸试样

板材和扁平材高温拉伸试样形状实例见图 A.9, 尺寸实例见表 A.15。试验可使用例如楔形夹头、平推夹头、套环卡具等不同的夹持系统, 过渡圆弧 r 偏差为 ± 0.1 mm。摩擦夹持(楔形夹头、平推夹头)在高温 ($T > 250$ °C) 条件下极不牢固, 可采用销钉或套环夹持固定试样; 如试样采用套环卡具固定, 则不需要销孔。



说明:

- a_0 —— 原始厚度;
- b_0 —— 平行长度的原始宽度;
- B —— 夹持端宽度;
- C —— 夹持端长度;
- D —— 销孔直径;
- E —— 试样顶端到销孔距离;
- L_0 —— 原始标距长度;
- L_c —— 平行长度;
- L_1 —— 试样总长度;
- r —— 过渡圆弧。

图 A.9 板材和扁平材高温拉伸试样形状实例

表 A.15 板材和扁平材高温拉伸试样尺寸实例

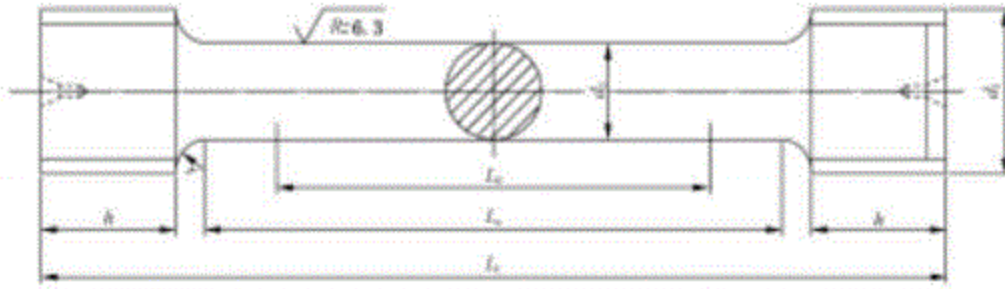
单位为毫米

a_0		b_0	L_0	r	B	C	D	E	L_c 最小	L_1 最小*
\geq	\leq									
3	3.5	12.5	35	25	35	50	15	17	48	190
3.5	4.5		40						54	196
4.5	5.7		45						61	203
5.7	6.9		50						67	209
6.9	8.3		55						73	215

* 当平行长度 L_c 为最小值时, L_1 亦为最小值。

A.2.3 棒材、线材、型材高温拉伸试样

棒材、线材、型材高温拉伸试样头部通常采用螺纹夹持, 形状实例见图 A.10, 尺寸实例见表 A.16。试样的直径或厚度不小于 4 mm。



说明:

- d_0 ——平行长度的原始直径;
- L_0 ——原始标距长度($L_0=5d_0$);
- d_1 ——螺纹公称直径;
- L_s ——平行长度($L_s \geq L_0 + d_s$);
- r ——过渡圆弧;
- L_1 ——试样总长度;
- h ——夹持端宽度。

图 A.10 棒材、线材、型材螺纹头部高温拉伸试样形状实例

表 A.16 棒材、线材、型材螺纹头部高温拉伸试样尺寸实例

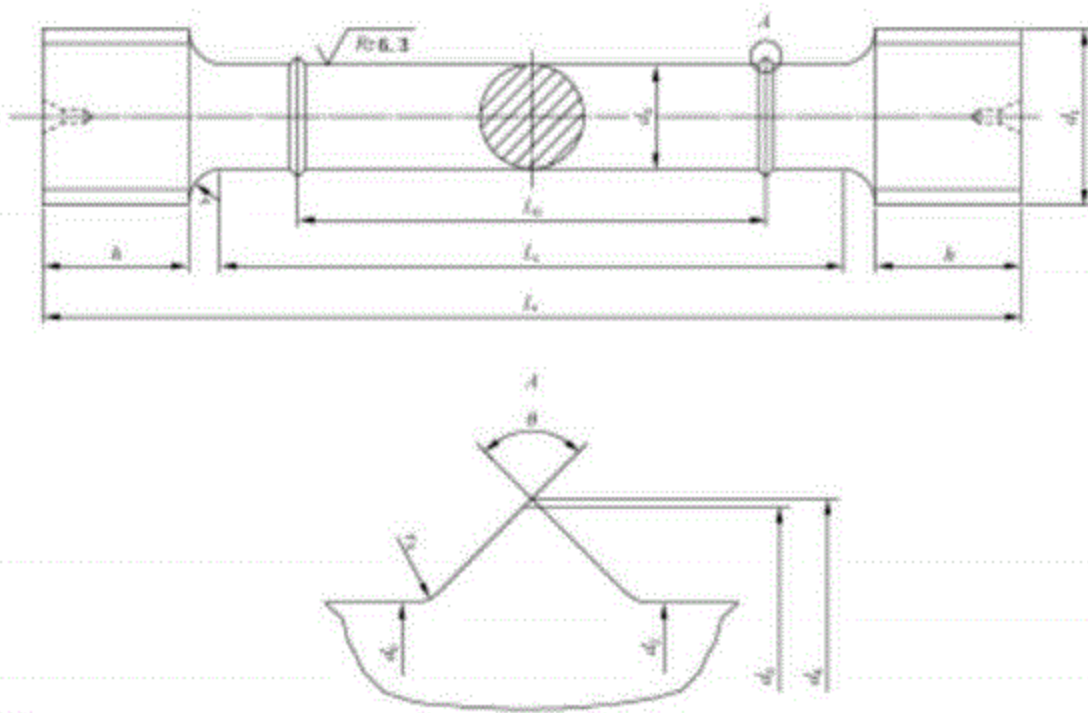
单位为毫米

d_0	L_0	d_1	r 最小	h 最小	L_s 最小	L_1 最小*
4	20	M8	3	6	24	41
5	25	M10	4	7	30	51
6	30	M12	5	8	36	60
8	40	M14	6	10	48	77
10	50	M16	8	12	60	97
12	60	M18	9	15	72	116
14	70	M20	11	17	84	134
16	80	M24	12	20	96	154
18	90	M27	14	22	108	173
20	100	M30	15	24	120	191
25	125	M33	20	30	150	234

* 当过渡圆弧 r 、夹持端长度 h 和平行长度 L_s 为最小值时, L_1 亦为最小值。

A.2.4 环形尖状台阶型高温拉伸试样

环形尖状台阶型高温拉伸试样的形状实例见图 A.11, 尺寸实例见表 A.17。



说明:

A 的相关尺寸如下:

$$d_2 = d_0 + 0.2 \text{ mm};$$

$$d_3 = d_0 + 1.8 \text{ mm};$$

$$d_4 = d_0 + 2.0 \text{ mm};$$

$$r_2 = 0.5 \text{ mm};$$

$$\theta = 90^\circ.$$

图 A.11 环形尖状台阶型高温拉伸试样形状实例

表 A.17 环形尖状台阶型高温拉伸试样尺寸实例

单位为毫米

d_0	L_0	d_1^a	r 最小 ^b	h 最小	L_c	L_c 最小 ^c
6	30	M12	4.5	8	$5.5 d_0 \sim 7.5 d_0$	57
8	40	M14	6	10	$5.5 d_0 \sim 7.5 d_0$	73
10	50	M16	7.5	12	$5.5 d_0 \sim 7.5 d_0$	91
12	60	M18	9	15	$5.5 d_0 \sim 7.5 d_0$	110

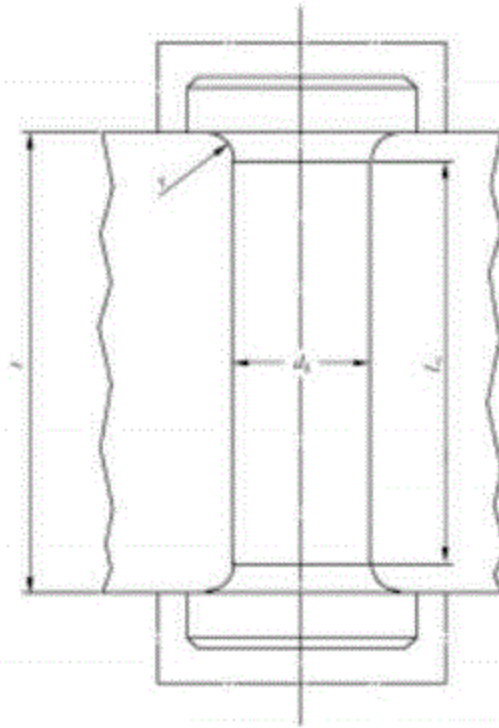
^a 螺纹最小公称直径。
^b GB/T 228.1—2010 规定的最小值。
^c 当过渡圆弧 r 、夹持端长度 h 为最小值,而平行长度 $L_c = 5.5 \text{ mm}$ 、 d_0 为最小值时, L_c 亦为最小值。

A.3 厚度方向性能拉伸试样

A.3.1 带延伸部分厚度方向性能拉伸试样

A.3.1.1 带延伸部分厚度方向性能试样图解见图 A.12。带延伸部分厚度方向性能拉伸试样的试料可加工成 $15 \times 15 \times t$ 方形样坯,用 $14 \text{ mm} \sim 20 \text{ mm}$ 的圆条作为延伸部分,用摩擦焊或其他焊接方式焊接

在样坯厚度方向两侧。任何焊接方法都要确保热影响区在平行长度 L_c 以外。将带延伸部分厚度方向性能拉伸试样样坯中的试料加工成圆形横截面拉伸试样时,圆形横截面拉伸试样平行长度为 $L_c \geq 1.5d_0$,不超过 80 mm,过渡圆弧半径 $r \geq 2$ mm。圆形横截面拉伸试样总长度 $L_t \leq 80$ mm 时, $L_c = t$ 。



说明:

- t —— 试料厚度;
- d_0 —— 试样直径;
- r —— 过渡圆弧半径;
- L_c —— 试样平行长度。

图 A.12 带延伸部分厚度方向性能拉伸试样

A.3.1.2 带延伸部分厚度方向性能试样的试料厚度与试样直径的对应关系见表 A.18。拉伸试样尺寸公差见表 A.19。

表 A.18 带延伸部分厚度性能拉伸试样尺寸 单位为毫米

钢板厚度 t	试样直径 d_0
>15~25	6 或 10
>25	10

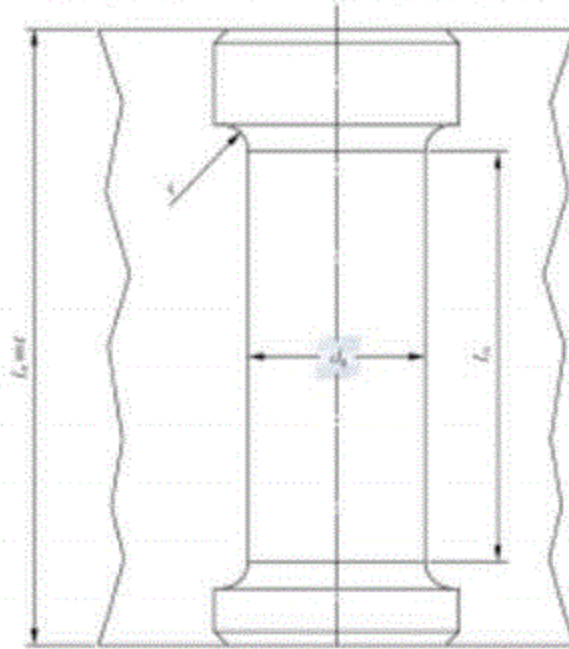
表 A.19 带延伸部分厚度性能拉伸试样尺寸公差 单位为毫米

项目	公称横向尺寸	尺寸公差	几何公差
机加工的圆形横截面直径	6	± 0.02	0.03
	10	± 0.03	0.04

A.3.2 不带延伸部分厚度方向性能拉伸试样 1

A.3.2.1 不带延伸部分厚度方向性能拉伸试样 1 适用的试料厚度为 20 mm~80 mm。

A.3.2.2 不带延伸部分厚度方向性能拉伸试样 1 的图解见图 A.13。可将不带延伸部分厚度方向性能拉伸试样 1 的试料加工成 $15 \times 15 \times t$ 方形样坯,再加工成圆形横截面拉伸试样(见图 A.1),试样平行长度为 $L_c \geq 1.5d_0$,不超过 80 mm,过渡圆弧半径 $r \geq 2$ mm,试样总长度 $L_t \leq 80$ mm 时, $L_t = t$ 。



说明:

- t —— 试料厚度;
- d_0 —— 试样直径;
- r —— 过渡圆弧半径;
- L_c —— 试样平行长度;
- L_t —— 试样总长度。

图 A.13 不带延伸部分厚度方向性能拉伸试样 1

A.3.2.3 不带延伸部分厚度方向性能拉伸试样 1 的试料厚度与试样直径的对应关系见表 A.20。尺寸公差见表 A.21。

表 A.20 不带延伸部分厚度方向性能拉伸试样 1 的尺寸

单位为毫米

试料厚度 t	试样直径 d_0
20~40	6 或 10
>40~80	10

表 A.21 不带延伸部分厚度性能拉伸试样 1 的尺寸公差

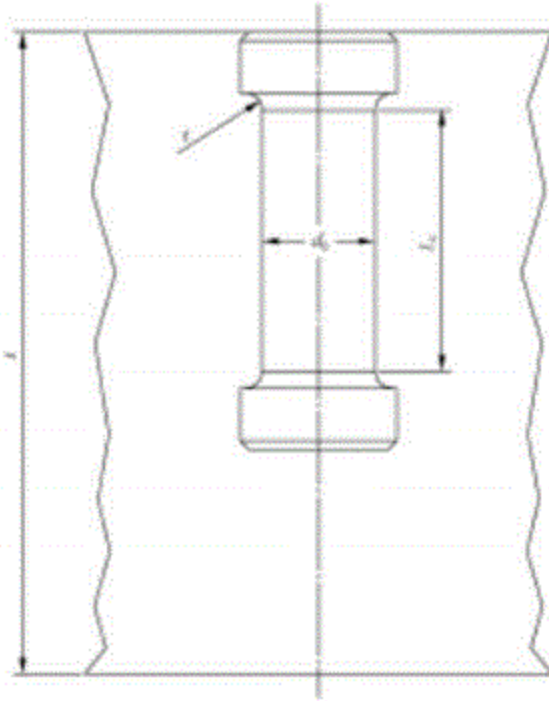
单位为毫米

项目	公称横向尺寸	尺寸公差	几何公差
机加工的圆形横截面直径	6	± 0.02	0.03
	10	± 0.03	0.04

A.3.3 不带延伸部分厚度方向性能拉伸试样 2

A.3.3.1 不带延伸部分厚度方向性能拉伸试样 2 适用的试料厚度为 $>80\text{ mm} \sim 400\text{ mm}$ 。

A.3.3.2 不带延伸部分厚度方向性能拉伸试样 2 试样图解见图 A.14。可将不带延伸部分厚度方向性能拉伸试样 2 的试料加工成 $15 \times 15 \times t$ 方形样坯,再将样坯加工成圆形横截面拉伸试样(见图 A.1),试样平行长度为 $L_c \geq 1.5d_0$,不超过 80 mm,过渡圆弧半径 $r \geq 2\text{ mm}$,试样总长度 L_t 和平行长度 L_c 取在产品厚度的 1/4 位置处。



说明:

- t —— 试料厚度;
- d_0 —— 试样直径;
- r —— 过渡圆弧;
- L_c —— 试样平行长度。

图 A.14 不带延伸部分厚度方向性能拉伸试样 2

A.3.3.3 不带延伸部分厚度方向性能拉伸试样 2 的尺寸见表 A.22,尺寸公差见表 A.23。

表 A.22 不带延伸部分厚度方向性能拉伸试样 2 的尺寸

单位为毫米

钢板厚度 t	试样直径 d_0
$>80 \sim 400$	10

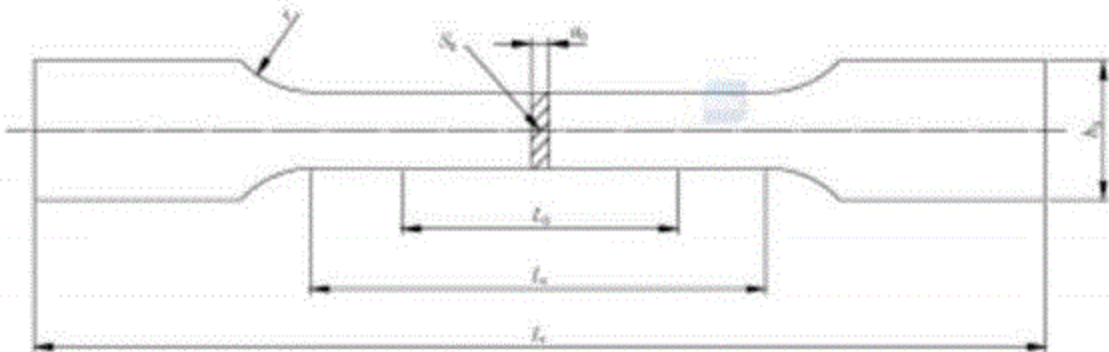
表 A.23 不带延伸部分厚度方向性能拉伸试样 2 的尺寸公差

单位为毫米

项目	公称横向尺寸	尺寸公差	几何公差
机加工的圆形横截面直径	10	± 0.03	0.04

A.4 薄板和薄带 r 值和 n 值试样A.4.1 薄板和薄带 r 值试样A.4.1.1 薄板和薄带 r 值带肩试样

薄板和薄带 r 值带肩试样图解见图 A.15。比例试样尺寸见表 A.24, 非比例试样尺寸见表 A.25, 横向尺寸公差见表 A.26。



说明:

- a_c —— 试样的原始厚度;
- b_c —— 试样的原始宽度;
- r —— 过渡圆弧半径, $r \geq 20$ mm;
- L_0 —— 原始标距;
- L_c —— 试样平行长度;
- L_t —— 试样总长度;
- S_0 —— 原始横截面积。

图 A.15 薄板和薄带 r 值带肩试样

表 A.24 薄板和薄带 r 值带肩比例试样尺寸

b_c /mm	比例系数 $k=5.65$			比例系数 $k=11.3$		
	L_c /mm	L_0 /mm	试样编号	L_c /mm	L_0 /mm	试样编号
10	$5.65 \sqrt{S_0} \geq 15$	$\geq L_0 + b_c/2$ 仲裁试验: $L_0 + 2b_c$	P1	$11.3 \sqrt{S_0} \geq 15$	$\geq L_0 + b_c/2$ 仲裁试验: $L_0 + 2b_c$	P01
12.5			P2			P02
15			P3			P03
20			P4			P04

相关产品标准无具体规定, 优先采用比例系数 $k=5.65$ 的比例试样, k 为比例系数。若比例标距 $L_0 < 15$ mm, 可采用表 A.25 的非比例试样。

表 A.25 薄板和薄带 r 值带肩非比例试样尺寸

b_0 /mm	L_0 /mm	L_c /mm	试样编号
12.5	50	75	P5
20	80	120	P6

表 A.26 薄板和薄带 r 值带肩试样横向尺寸公差

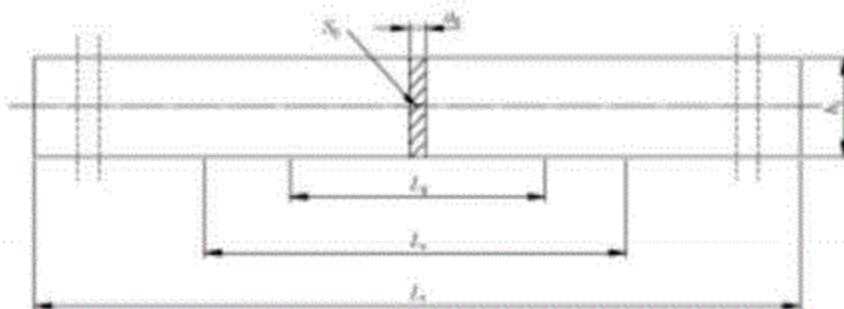
单位为毫米

试样公称宽度	尺寸公差	几何公差	
		一般试验	仲裁试验
10	± 0.2	0.1	0.04
12.5	± 0.2	0.1	0.04
15	± 0.2	0.1	0.04
20	± 0.5	0.2	0.05

要求在标距内试样两边要足够平行,以保证任意两处宽度测量的差值小于宽度测量平均值的 0.1%。例如:测量两处分别为 20.2 mm 和 20.0 mm,平均值为 20.1 mm,差值为 0.2 mm。符合表 A.26 中对几何公差和尺寸公差的要求。但 20.1 mm 的 0.1% 为 0.201 mm,大于 0.2 mm 的宽度差值。

A.4.1.2 薄板和薄带 r 值不带肩试样

薄板和薄带 r 值不带肩试样图解见图 A.16。比例试样尺寸见表 A.27,非比例试样尺寸见表 A.28,试样尺寸公差见表 A.29。



说明:

- a_0 —— 试样的原始厚度;
- b_0 —— 试样宽度;
- L_0 —— 原始标距;
- L_c —— 试验机两夹头间自由长度;
- L_1 —— 试样总长度;
- S_0 —— 原始横截面积。

图 A.16 薄板和薄带 r 值不带肩试样

表 A.27 薄板和薄带 r 值不带肩比例试样尺寸

b_0/mm	比例系数 $k=5.65$			比例系数 $k=11.3$		
	L_0/mm	L_c/mm	试样编号	L_0/mm	L_c/mm	试样编号
10	$5.65 \sqrt{S_0} \geq 15$	$L_0 + 3b_0$	P1	$11.3 \sqrt{S_0} \geq 15$	$L_0 + 3b_0$	P01
12.5			P2			P02
15			P3			P03
20			P4			P04

如相关产品标准无具体规定,优先采用比例系数 $k=5.65$ 的比例试样。若比例标距 $L_0 < 15 \text{ mm}$,建议采用表 A.28 的非比例试样。

表 A.28 薄板和薄带 r 值不带肩非比例试样尺寸

b_0/mm	L_0/mm	L_c/mm	试样编号
12.5	50	87.5	P5
20	80	140	P6

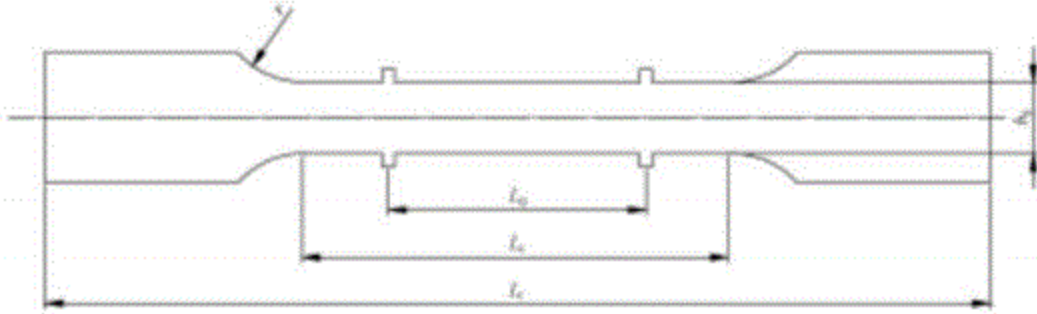
表 A.29 薄板和薄带 r 值不带肩试样宽度公差

单位为毫米

试样公称宽度	尺寸公差	几何公差	
		一般试验	仲裁试验
10	± 0.2	0.1	0.04
12.5	± 0.2	0.1	0.04
15	± 0.2	0.1	0.04
20	± 0.5	0.2	0.05

A.4.1.3 薄板和薄带 r 值带凸耳试样

薄板和薄带 r 值带凸耳试样图解见图 A.17。比例试样尺寸见表 A.30,非比例试样尺寸见表 A.31,试样尺寸公差见表 A.32。



说明:

- b_0 ——试样的原始宽度;
- r ——过渡圆弧半径, $r \geq 20$ mm;
- L_0 ——原始标距;
- L_c ——试样平行长度;
- L_t ——试样总长度。

图 A.17 薄板和薄带 r 值带凸耳试样

表 A.30 薄板和薄带 r 值带凸耳比例试样尺寸

b_0 /mm	比例系数 $k=5.65$			比例系数 $k=11.3$		
	L_0 /mm	L_c /mm	试样编号	L_0 /mm	L_c /mm	试样编号
10	$5.65 \sqrt{S_0} \geq 15$	$\geq L_0 + b_0/2$ 仲裁试验: $L_0 + 2b_0$	P1	$11.3 \sqrt{S_0} \geq 15$	$\geq L_0 + b_0/2$ 仲裁试验: $L_0 + 2b_0$	P01
12.5			P2			P02
15			P3			P03
20			P4			P04

如相关产品标准无具体规定, 优先采用比例系数 $k=5.65$ 的比例试样。若比例标距 $L_0 < 15$ mm, 建议采用表 A.31 的非比例试样。

表 A.31 薄板和薄带 r 值带凸耳非比例试样

b_0 /mm	L_0 /mm	L_c /mm	试样编号
12.5	50	75	P5
20	80	120	P6

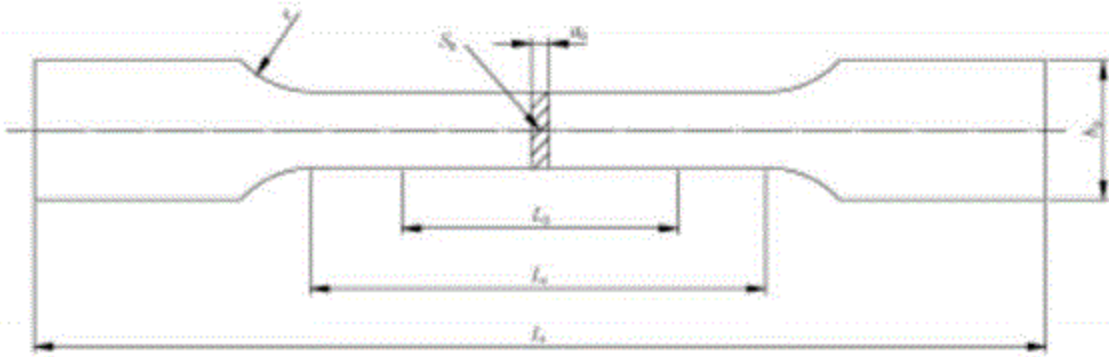
表 A.32 薄板和薄带 r 值带凸耳试样尺寸公差

单位为毫米

试样公称宽度	尺寸公差	几何公差	
		一般试验	仲裁试验
10	± 0.2	0.1	0.04
12.5	± 0.2	0.1	0.04
15	± 0.2	0.1	0.04
20	± 0.5	0.2	0.05

A.4.2 薄板和薄带 n 值试样A.4.2.1 薄板和薄带 n 值带肩试样

薄板和薄带 n 值带肩试样图解见图 A.18。比例试样尺寸见表 A.33, 非比例试样尺寸见表 A.34, 试样尺寸公差见表 A.35。



说明:

- a_0 —— 试样的原始厚度;
- b_0 —— 试样的原始宽度;
- r —— 过渡圆弧半径, $r \geq 20$ mm;
- L_0 —— 原始标距;
- L_e —— 试样平行长度;
- L_t —— 试样总长度;
- S_0 —— 原始横截面积。

图 A.18 薄板和薄带 n 值带肩试样

表 A.33 薄板和薄带 n 值带肩比例试样尺寸

b_0/mm	比例系数 $k=5.65$			比例系数 $k=11.3$		
	L_e/mm	L_0/mm	试样编号	L_e/mm	L_0/mm	试样编号
10	$5.65 \sqrt{S_0} \geq 15$	$\geq L_e + b_0/2$ 仲裁试验: $L_0 + 2b_0$	P1	$11.3 \sqrt{S_0} \geq 15$	$\geq L_e + b_0/2$ 仲裁试验: $L_0 + 2b_0$	P01
12.5			P2			P02
15			P3			P03
20			P4			P04

如相关产品标准无具体规定, 优先采用比例系数 $k=5.65$ 的比例试样。若比例标距 $L_0 < 15$ mm, 建议采用表 A.34 的非比例试样。

表 A.34 薄板和薄带 n 值带肩非比例试样尺寸

b_0/mm	L_e/mm	L_0/mm	试样编号
12.5	50	75	P5
20	80	120	P6

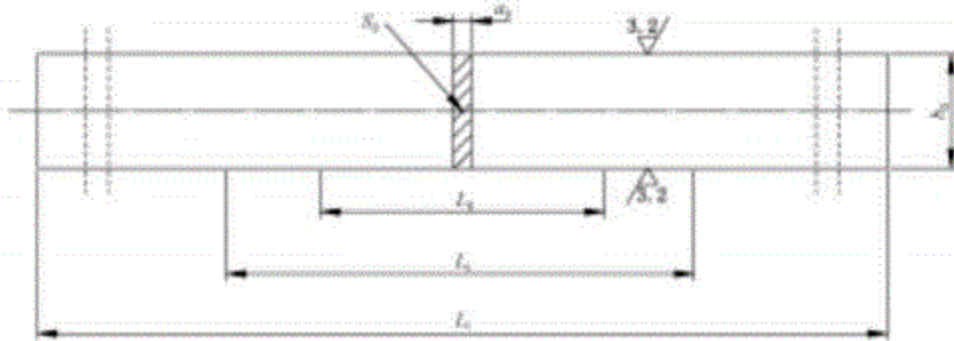
表 A.35 薄板和薄带 n 值带肩试样尺寸公差

单位为毫米

试样公称宽度	尺寸公差	几何公差	
		一般试验	仲裁试验
10	±0.2	0.1	0.04
12.5	±0.2	0.1	0.04
15	±0.2	0.1	0.04
20	±0.5	0.2	0.05

A.4.2.2 薄板和薄带 n 值不带肩试样

薄板和薄带 n 值不带肩试样图解见图 A.19。比例试样尺寸见表 A.36, 非比例试样尺寸见表 A.37, 试样尺寸公差见表 A.38。



说明:

- a_0 —— 试样的原始厚度;
- b_0 —— 试样的原始宽度;
- L_c —— 原始标距;
- L_e —— 试验机两夹头间自由长度;
- L_i —— 试样总长度;
- S_0 —— 原始横截面积。

图 A.19 薄板和薄带 n 值不带肩试样

表 A.36 薄板和薄带 n 值不带肩比例试样尺寸

b_0/mm	比例系数 $k=5.65$			比例系数 $k=11.3$		
	L_c/mm	L_e/mm	试样编号	L_c/mm	L_e/mm	试样编号
10	$5.65\sqrt{S_0} \geq 15$	$L_c + 3b_0$	P1	$11.3\sqrt{S_0} \geq 15$	$L_c + 3b_0$	P01
12.5			P2			P02
15			P3			P03
20			P4			P04

如相关产品标准无具体规定, 优先采用比例系数 $k=5.65$ 的比例试样。若比例标距 $L_c < 15 \text{ mm}$, 建议采用表 A.37 的非比例试样。

表 A.37 薄板和薄带 n 值不带肩非比例试样尺寸

b_0/mm	L_0/mm	L_c/mm	试样编号
12.5	50	87.5	P5
20	80	140	P6

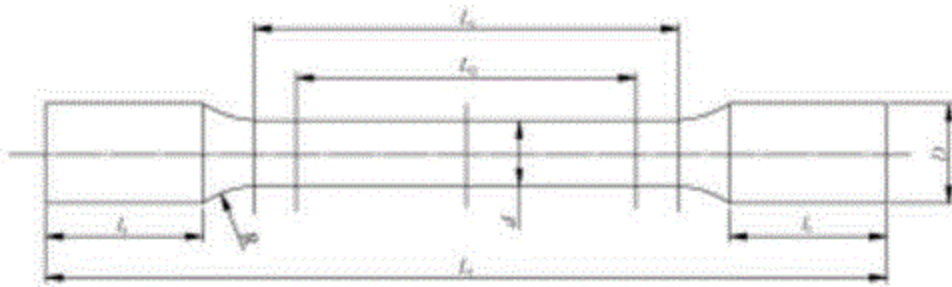
表 A.38 薄板和薄带 n 值不带肩试样尺寸公差

单位为毫米

试样公称宽度	尺寸公差	几何公差	
		一般试验	仲裁试验
10	± 0.2	0.1	0.04
12.5	± 0.2	0.1	0.04
15	± 0.2	0.1	0.04
20	± 0.5	0.2	0.05

A.5 球墨铸铁拉伸试样

球墨铸铁拉伸试样图解见图 A.20。试样尺寸见表 A.39。



说明:

L_0 ——试样原始标距长度 $L_0=5d$;

d ——试样标距长度处的直径;

L_c ——平行段长度, $L_c > L_0$ (原则上 $L_c - L_0 > d$);

L_s ——试样总长度;

l_i ——试样夹持端长度;

R ——过渡圆弧半径。

图 A.20 球墨铸铁拉伸试样

表 A.39 试样的尺寸

单位为毫米

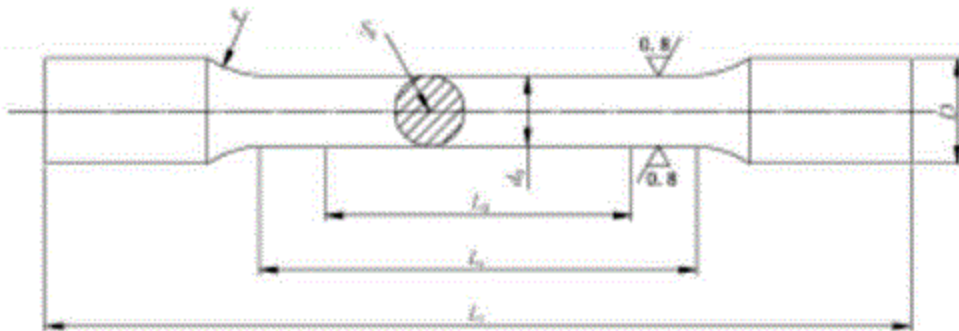
d	L_0	L_e (最小值)
5 ± 0.1	25	30
7 ± 0.1	35	42
10 ± 0.1	50	60
$14 \pm 0.1^*$	70	84
20 ± 0.1	100	120

* 表示优先选用的尺寸。

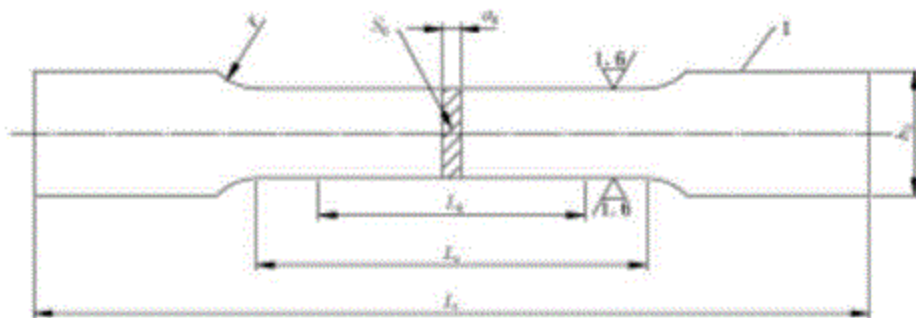
A.6 弹性模量和泊松比试样

A.6.1 弹性模量和泊松比试样

弹性模量和泊松比试样图解见图 A.21。

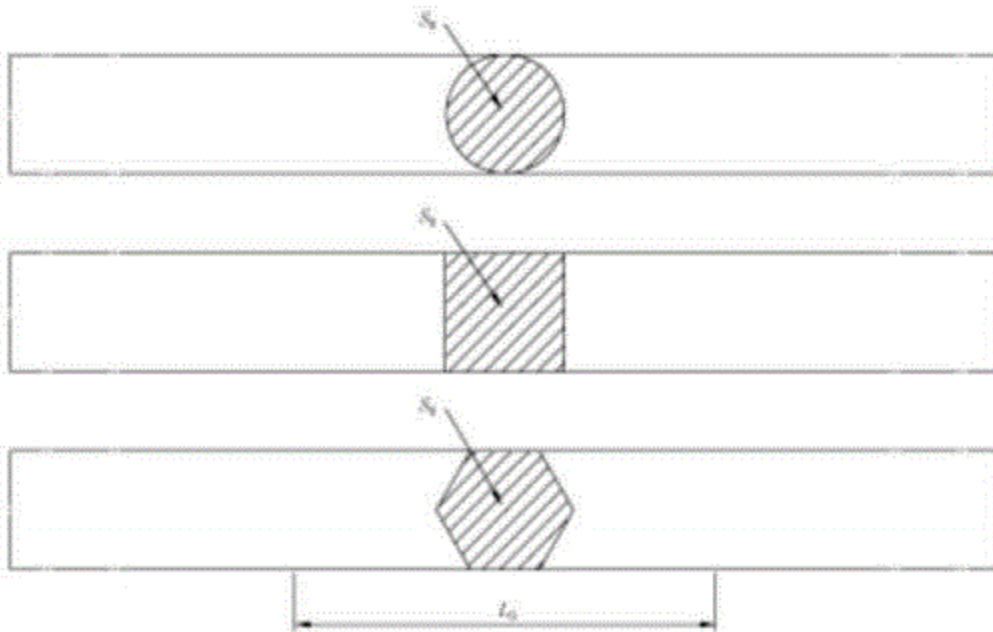


a) 弹性模量和泊松比机加工圆形横截面试样示意图



b) 弹性模量和泊松比机加工矩形横截面试样示意图

图 A.21 弹性模量和泊松比试样



c) 弹性模量和泊松比不经机加工试样示意图

说明:

d_0 ——圆形试样平行长度部分的原始直径;

a_0 ——矩形试样原始厚度;

b_0 ——矩形试样平行长度部分的原始宽度;

l ——矩形试样夹持部分宽度;

D ——圆形试样夹持部分直径;

r ——过渡圆弧半径,过渡半径尽可能的大;

L_0 ——试样标距;

L_1 ——试样平行长度,至少超过标距长度加上两倍的试样直径或宽度;

L_1 ——试样总长度。

图 A.21 (续)

A.6.2 弹性模量和泊松比试样公差

弹性模量和泊松比机加工圆形横截面试样公差见表 A.40,矩形横截面试样公差见表 A.41。

表 A.40 弹性模量和泊松比机加工圆形横截面试样公差

单位为毫米

名义横向直径	尺寸公差	几何公差
3	±0.05	0.02
>3~6	±0.06	0.03
>6~10	±0.07	0.04
>10~18	±0.09	0.04
>18~30	±0.10	0.05

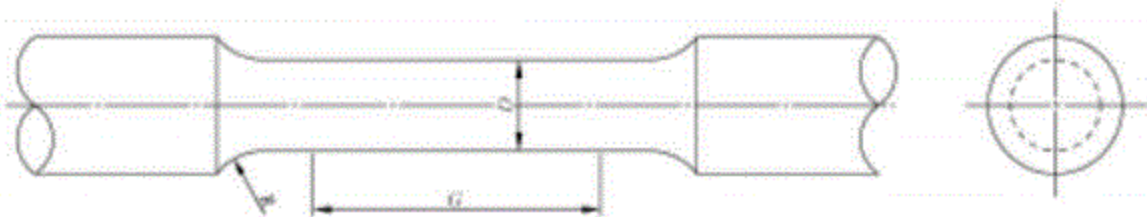
表 A.41 弹性模量和泊松比机加工矩形横截面试样公差

单位为毫米

名义横向尺寸	尺寸公差	几何公差
3	± 0.1	0.05
>3~6	± 0.1	0.05
>6~10	± 0.2	0.1
>10~18	± 0.2	0.1
>18~30	± 0.5	0.2
>30~50	± 0.5	0.2

A.7 应力腐蚀单轴加载拉伸试样

金属应力腐蚀单轴加载拉伸试样见图 A.22。试样尺寸及公差见表 A.42。



说明:

D —— 直径;

G —— 拉伸试样工作部分长度;

R —— 过渡弧的半径。

图 A.22 金属应力腐蚀单轴加载拉伸试样

表 A.42 应力腐蚀试样尺寸及公差

单位为毫米

尺寸	标准试样	小尺寸试样
D	6.35 ± 0.13	3.81 ± 0.05
G	25.4	25.4
R 最小	15	15

A.8 夏比摆锤冲击试样

A.8.1 V型缺口夏比摆锤冲击试样

V型缺口夏比摆锤冲击试样见图 A.23。试样尺寸与偏差见表 A.43。