

ICS 93.040

P 28

备案号:



# 中华人民共和国交通运输行业标准

JT/T 1265—2019

## 桥梁用预应力精轧螺纹钢 张拉力检测方法

Method of tension detection for bridge prestressing  
fine-rolling screw-thread steel bars

2019-05-30 发布

2019-09-01 实施

中华人民共和国交通运输部 发布

## 目 次

前言 .....	III
引言 .....	V
1 范围 .....	1
2 规范性引用文件 .....	1
3 术语和定义、符号 .....	1
4 检测设备 .....	2
5 检测条件 .....	3
6 试件 .....	4
7 检测步骤 .....	5
8 检测报告 .....	5
附录 A(规范性附录) 动力特征系数与预应力筋张拉力关系曲线控制参数标定 .....	7
附录 B(资料性附录) 记录表、检测结果 .....	11
附录 C(资料性附录) 动力特征系数与预应力筋张拉力关系曲线控制参数标定示例 .....	12

## 前 言

本标准按照 GB/T 1.1—2009 给出的规则起草。

本标准由全国交通工程设施(公路)标准化技术委员会(SAC/T 223)提出并归口。

本标准负责起草单位:湖南科技大学、湖南路桥建设集团有限责任公司。

本标准参加起草单位:湖南省预应力桥梁质量控制工程技术研究中心、湖南省公路设计有限公司、武汉长盛工程检测技术开发有限公司。

本标准主要起草人:钟新谷、方联民、舒小娟、沈明燕、梁晓东、刘玉兰、熊虎、禹毅、刘春生、刘臻、陶凤娟。

## 引 言

本文件的发布机构提请注意,声明符合本文件时,第4章可能涉及专利号为ZL 200810143752.8“基于混凝土箱梁桥腹板竖向预应力筋张拉力的检测系统”的专利的使用。

本文件的发布机构对于该专利的真实性、有效性和范围无任何立场。

该专利持有人已向本文件的发布机构保证,他愿意同任何申请人在合理且无歧视的条款和条件下,就专利授权许可进行谈判。该专利持有人的声明已在本文件的发布机构备案。相关信息可以通过以下联系方式获得:

专利持有人姓名:钟新谷,等(湖南科技大学,邮箱:464397070@qq.com)

地址:湖南省湘潭市湖南科技大学土木工程学院楼

邮编:411201

请注意除上述专利外,本文件的某些内容仍可能涉及专利。本文件的发布机构不承担识别这些专利的责任。

# 桥梁用预应力精轧螺纹钢张拉力检测方法

## 1 范围

本标准规定了桥梁用预应力精轧螺纹钢张拉力检测设备、检测条件、试件、检测步骤及检测报告等要求。

本标准适用于桥梁用精轧螺纹钢预应力锚固体系未压浆或封锚前的张拉力检测。

## 2 规范性引用文件

下列文件对于本文件的应用是必不可少的。凡是注日期的引用文件,仅注日期的版本适用于本文件。凡是不注日期的引用文件,其最新版本(包括所有的修改单)适用于本文件。

- GB/T 14370 预应力筋用锚具、夹具和连接器
- GB/T 20065 预应力混凝土用螺纹钢
- JJG 676 工作测振仪检定规程
- JJG 834 动态信号分析仪
- JTG 3362 公路钢筋混凝土及预应力混凝土桥涵设计规范
- JTG/T F50 公路桥涵施工技术规范

## 3 术语和定义、符号

### 3.1 术语和定义

下列术语和定义适用于本文件。

#### 3.1.1

**精轧螺纹钢预应力锚固系统** **the prestressing anchorage system offine-rolling screw-thread steel bars**

由精轧螺纹钢、金属或塑料波纹管、固定端锚具、张拉端锚具等部分组成,张拉精轧螺纹钢后,拧紧张拉端锚具螺母、管道灌浆使桥梁结构获得预应力的锚固体系。

#### 3.1.2

**预应力筋** **prestressing bar**

精轧螺纹钢预应力锚固系统中承受张拉力的精轧螺纹钢。

#### 3.1.3

**锚具** **anchorage device**

与预应力筋配套的螺母和锚垫板的总成。固定端锚具由平头螺母和与之配套锚垫板组成,张拉端锚具由锥头螺母和与之配套的锥孔锚垫板组成。

#### 3.1.4

**动力特征系数** **coefficient of dynamic characteristics**

描述张拉端预应力筋螺母锚固段抗弯刚度变化的无量纲系数。

### 3.2 符号

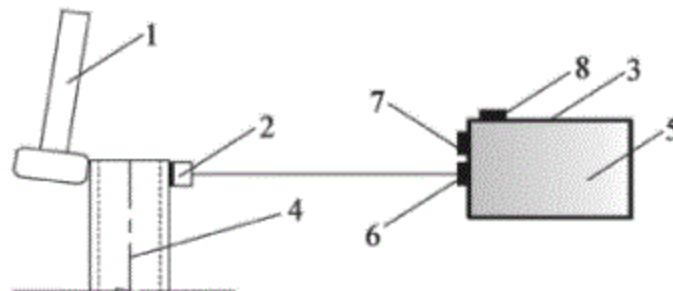
下列符号适用于本文件。

- $A_{pv}$ ——预应力筋截面面积,单位为平方毫米( $\text{mm}^2$ );
- $a$ ——动力特征系数与预应力筋张拉力关系曲线3次项拟合参数;
- $b$ ——动力特征系数与预应力筋张拉力关系曲线2次项拟合参数;
- $c$ ——动力特征系数与预应力筋张拉力关系曲线1次项拟合参数;
- $d$ ——动力特征系数与预应力筋张拉力关系曲线常数项拟合参数;
- $E_p$ ——预应力筋弹性模量,单位为帕斯卡(Pa);
- $e_r$ ——动力特征系数与预应力筋张拉力关系曲线标准差;
- $f$ ——预应力筋外露段的固有频率,单位为赫兹(Hz);
- $k$ ——预应力筋螺母锚固段的抗弯刚度动力特征系数,无量纲;
- $L_1$ ——预应力筋外露段长度,单位为毫米(mm);
- $L_2$ ——预应力筋锚固螺母高度,单位为毫米(mm);
- $L_3$ ——预应力筋锚固张拉段长度,单位为米(m);
- $M_{gf}$ ——锚固螺母质量,单位为千克(kg);
- $M_{gg}$ ——加速度传感器质量,单位为克(g);
- $M_{gs}$ ——预应力筋单位长度质量,单位为千克每米(kg/m);
- $P_{IPd}$ ——预应力筋设计张拉控制力,单位为千牛(kN);
- $P_{IPT}$ ——不考虑徐变损失的预应力筋有效张拉力,单位为千牛(kN);
- $P_{IPy}^c$ ——拟合预应力筋张拉力,单位为千牛(kN);
- $S_{11}$ ——千斤顶卸载前甲百分表读数,单位为毫米(mm);
- $S_{12}$ ——千斤顶卸载前乙百分表读数,单位为毫米(mm);
- $S_{21}$ ——千斤顶卸载后甲百分表读数,单位为毫米(mm);
- $S_{22}$ ——千斤顶卸载后乙百分表读数,单位为毫米(mm);
- $T_1$ ——预应力筋拧紧螺母前的张拉力,单位为千牛(kN);
- $T_2$ ——预应力筋拧紧螺母后的外露段张拉力,单位为千牛(kN);
- $T_3$ ——预应力筋拧紧螺母后的锚固张拉段  $L_3$  张拉力,单位为千牛(kN);
- $\Delta S$ ——预应力筋回缩值,单位为毫米(mm);
- $\Delta T$ ——预应力筋张拉力回缩损失,单位为毫米(mm)。

## 4 检测设备

### 4.1 结构

桥梁用预应力精轧螺纹钢张拉力检测仪由加速度传感器、数据采集与分析系统和击振锤三部分组成,见图1。



说明:

- |                    |                       |            |
|--------------------|-----------------------|------------|
| 1——击振锤;            | 4——预应力筋外露段;           | 7——充电接口;   |
| 2——带磁座、连接线的加速度传感器; | 5——信号采集与分析系统的液晶显示触摸屏; | 8——数据输出接口。 |
| 3——信号采集与分析系统;      | 6——信号采集接口;            |            |

图1 张拉力检测仪结构示意图

#### 4.2 加速度传感器

加速度传感器应符合以下要求:

- 安装在预应力外露段顶端,并与信号采集与分析系统的信号采集接口连接;
- 灵敏度:500mV/g ~ 1 000mV/g;
- 量程:10g ~ 20g;
- 频率范围:0.35Hz ~ 10 000Hz(±10%);
- 横向灵敏度:不大于5%;
- 典型值:不大于3%;
- 加速度传感器与磁座质量:不大于30g;
- 检定符合JJG 676的规定。

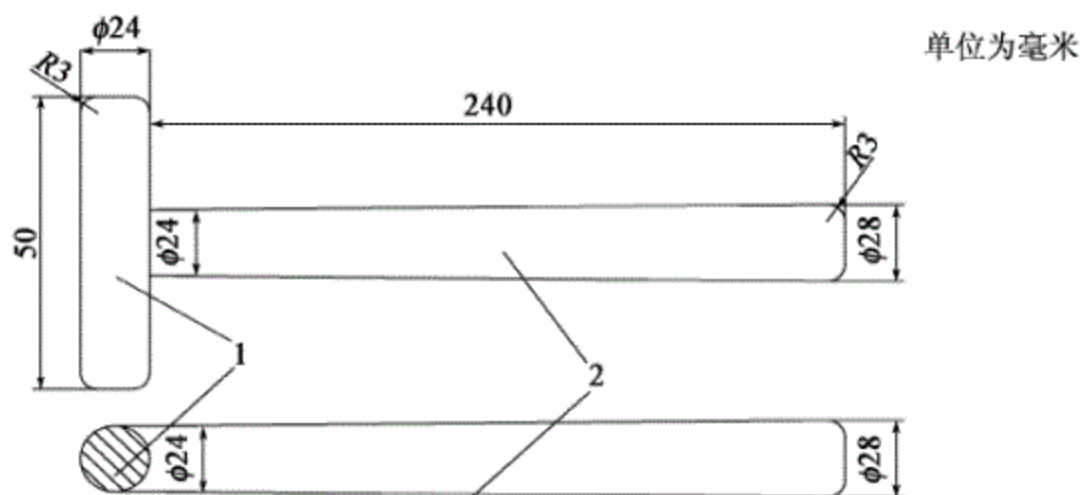
#### 4.3 数据采集与分析系统

数据采集与分析系统应符合以下要求:

- 采集精度24位,频谱分析读频精度0.05Hz;
- 由充电接口进行充电,充电电压为12V,充电容量满足张拉力检测仪工作时间不少于3h;
- 具有张拉力及动力特征系数计算功能,具有参数、工程信息输入与储存功能;
- 采集的信号和分析结果、张拉力及动力特征系数计算结果可通过数据输出接口输出;
- 液晶显示触摸屏应有主控制菜单(参数输入菜单、信号采集菜单、张拉力及动力特征系数计算菜单)和信号、张拉力显示窗口;
- 检定符合JJG 834的规定。

#### 4.4 击振锤

击振锤材料为邵氏硬度D(60±5)氯丁橡胶,质量(0.15±0.01)kg,击振锤尺寸如图2所示,尺寸误差±2mm。



说明:

- 1——锤头;
- 2——锤柄。

图2 击振锤

### 5 检测条件

- 5.1 桥梁用预应力精轧螺纹钢筋张拉力应在压浆前现场进行检测。
- 5.2 检测环境温度在-5℃ ~ 35℃范围内。

5.3 检测前应进行如下操作：

- a) 按表 1 要求测量张拉力检测所需物理力学参数记入表 2,并将获得的物理力学参数输入数据采集与分析系统(每种规格预应力筋及配套的锚具只需输入 1 次)。
- b) 对动力特征系数与预应力筋张拉力关系曲线参数进行标定(见附录 A),并将标定的参数输入至数据采集与分析系统(每种规格预应力筋及配套的锚具只需输入 1 次)。

表 1 张拉力检测所需物理力学参数测量要求

参数名称	单位	要求
$A_{pv}$	$mm^2$	按 GB/T 20065 规定的公称直径计算
$E_p$	Pa	按 JTG 3362 的规定取值
$M_{gs}$	kg/m	随机抽取相同规格的 3 根钢筋,在端部切割 0.3m 后,再切割 0.5m 长度用来测量单位长度质量,取算术平均值,相同规格的钢筋不少于测量 1 次,精度为 $\pm 1g$
$M_{gf}$	kg	随机抽取规格相同的 3 个螺母,测量每个螺母的质量和高度,取算术平均值,规格相同的螺母测量不少于 1 次,螺母质量精度为 $\pm 1g$ 、高度精度为 $\pm 1mm$
$L_2$	mm	
$M_{gg}$	g	精度为 $\pm 1g$

表 2 物理力学参数记录

测试时间： 年 月 日

工程名称		锚具型号	
预应力筋型号		预应力筋 1 单位长度质量(kg/m)	
预应力筋公称直径(mm)		预应力筋 2 单位长度质量(kg/m)	
设计控制张拉力(kN)		预应力筋 3 单位长度质量(kg/m)	
弹性模量(MPa)		预应力筋平均单位长度质量(kg/m)	
锚固螺母 1 高度(mm)		锚固螺母 1 质量(kg)	
锚固螺母 2 高度(mm)		锚固螺母 2 质量(kg)	
锚固螺母 3 高度(mm)		锚固螺母 3 质量(kg)	
平均锚固螺母高度(mm)		平均锚固螺母质量(kg)	
加速度传感器直径(mm)		传感器质量(g)	

测试：

记录：

6 试件

6.1 待检测的预应力筋应符合下列要求：

- a) 预应力筋外露段的顶端采用机械切割,不应有毛刺、挂溜等。
- b) 预应力筋外露长度( $L_1$ )不应小于预应力筋张拉连接器长度的 0.5 倍(连接器长度应符合 GB/T 14370 的要求),宜不小于 80mm 且不大于 300mm。
- c) 锚固螺母尺寸符合 GB/T 20065 的规定。

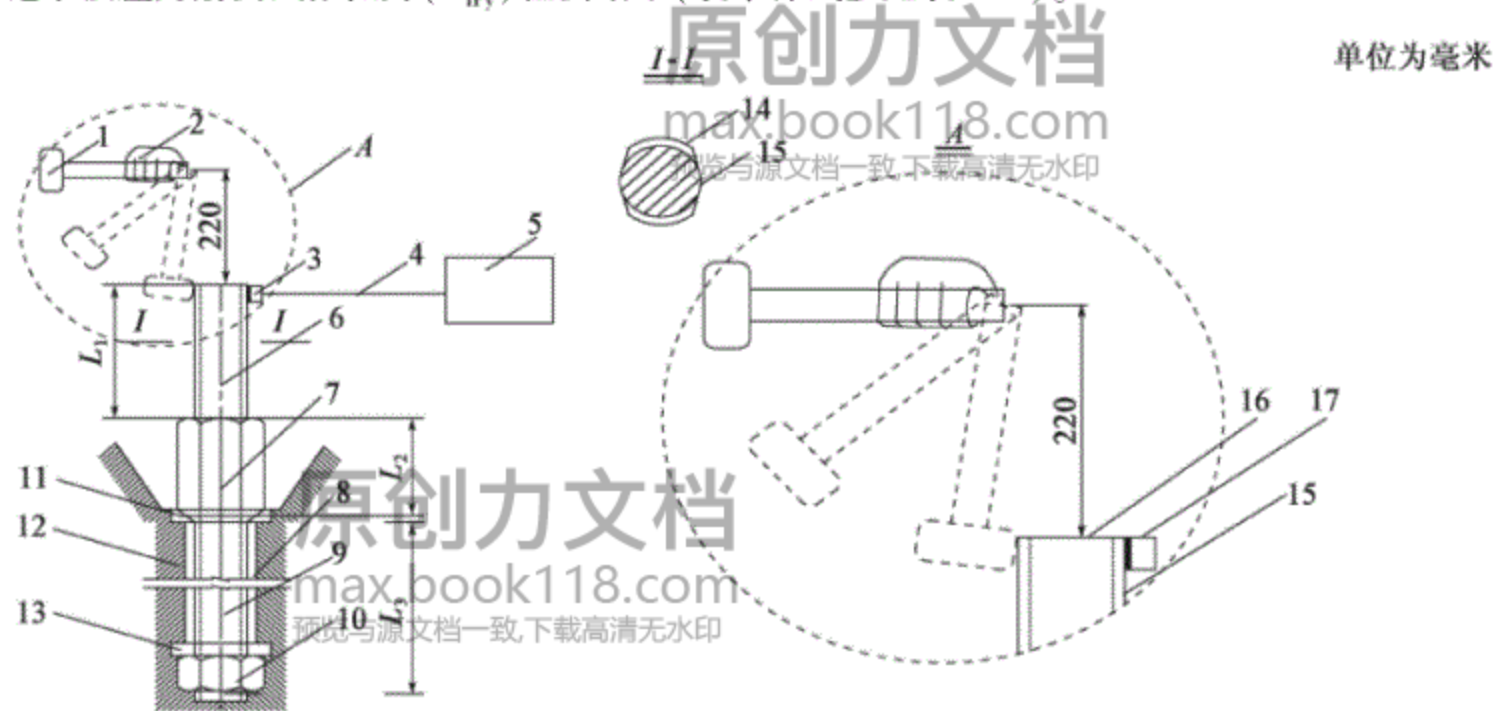
6.2 待检测的预应力筋应按 5.3a) 进行测量和记录。



## 7 检测步骤

按下列步骤检测预应力筋张拉力：

- 带磁座的加速度传感器安装在预应力筋外露段的无螺纹面,传感器与预应力筋外露段的顶端面平齐,如图3所示。
- 在预应力筋横截面环向的两个对称无螺纹面位置测量预应力筋外露段长度  $L_1$  (图3),取算术平均值,并输入至张拉力检测仪的数据采集与分析系统。测量量具精度为  $\pm 1\text{mm}$ 。两个位置测量值最大差值不应超过  $2\text{mm}$ ,如超过该值应用打磨机磨平顶端面,直至最大差值小于  $2\text{mm}$ 。
- 在张拉力检测仪的数据采集与分析系统中触发信号采集。
- 如图3所示手握击振锤,距预应力筋外露段的顶端面  $220\text{mm}$ ,锤柄末端与预应力筋无螺纹面在同一直线,放松击振锤,使击振锤绕锤柄末端转动击振预应力筋外露段的顶端。
- 张拉力检测仪在信号显示窗口显示预应力筋外露段的加速度时程信号、频率功率谱图,自动读取固有频率( $f$ )和计算待测的预应力筋动力特征系数( $k$ )、张拉力,并在信号显示窗口显示其数值,形成张拉力检测数据文件。
- 记录预应力筋测试张拉力( $P_{\text{IPy}}$ )检测结果(表单样式参见表B.1)。



说明：

- |                |               |                  |
|----------------|---------------|------------------|
| 1——击振锤；        | 7——锚固螺母；      | 13——非张拉端锚垫板；     |
| 2——人工手持；       | 8——金属或塑料波纹管；  | 14——预应力筋螺纹面；     |
| 3——带磁座的加速度传感器； | 9——预应力筋锚固张拉段； | 15——预应力筋无螺纹面；    |
| 4——单回路插孔连接；    | 10——非张拉端锚固螺母； | 16——预应力筋外露段的顶端面； |
| 5——张拉力测试仪；     | 11——张拉端锚垫板；   | 17——加速度传感器外侧面。   |
| 6——预应力筋外露段；    | 12——桥梁结构混凝土；  |                  |

图3 张拉力检测示意

## 8 检测报告

### 8.1 封面

封面应包括如下内容：

- (工程名称)预应力精轧螺纹钢筋张拉力检测报告；

- b) 检测单位名称;
- c) 计量认证号;
- d) 日期;
- e) 单位公章;
- f) 计量认证章。

## 8.2 扉页

扉页应包括如下内容:

- a) 委托单位、设计单位、监理单位、施工单位名称;
- b) 检测负责人、主要检测人、报告编写人、报告审核人、报告批准人签字;
- c) 检测单位;
- d) 检测日期。

## 8.3 正文

正文应包括如下内容:

- a) 工程简介;
- b) 检测依据;
- c) 被测预应力筋信息(桥跨编号、墩号、轴向位置、横向位置)、张拉力,记录格式参见表 B.1;
- d) 检测情况说明;检测总根数,符合设计要求的比例等;
- e) 检测结果汇总(参见表 B.2)。

## 附录 A

(规范性附录)

## 动力特征系数与预应力筋张拉力关系曲线控制参数标定

## A.1 一般要求

每种型号的锚具与预应力筋均需要进行 1 次动力特征系数与预应力筋张拉力关系曲线标定试验；预应力筋及配套锚具应符合 GB/T 20065 的规定。

## A.2 设备与仪器

试验过程中的配套设备与仪器应符合如下技术要求：

- 千斤顶符合 JTG/T F50 要求；
- 测力传感器在有效的检定期内,最大量程大于设计张拉控制力( $P_{\text{md}}$ )的 1.2 倍；
- 2 个百分表在有效的检定期内；
- 量具在有效的检定期内；
- 按表 A.1 填写仪器设备型号、参数、计量编号等数据。

表 A.1 设备与仪器记录

设备与仪器名称	参数说明	型号	编号	工程名称
千斤顶				
加速度传感器				
测力传感器				
百分表 1				
百分表 2				
量具				

测试：

记录：

## A.3 试验准备

选择符合第 6 章要求的 3 根待标定预应力筋,完成如下工作：

- 查阅设计图纸获得待标定的预应力筋锚固张拉段长度  $L_3$ ,在数据采集与分析系统输入相应数值；
- 按表 A.2 填写工程名称、待标定的预应力筋位置、锚固张拉段长度  $L_3$  等工程信息。

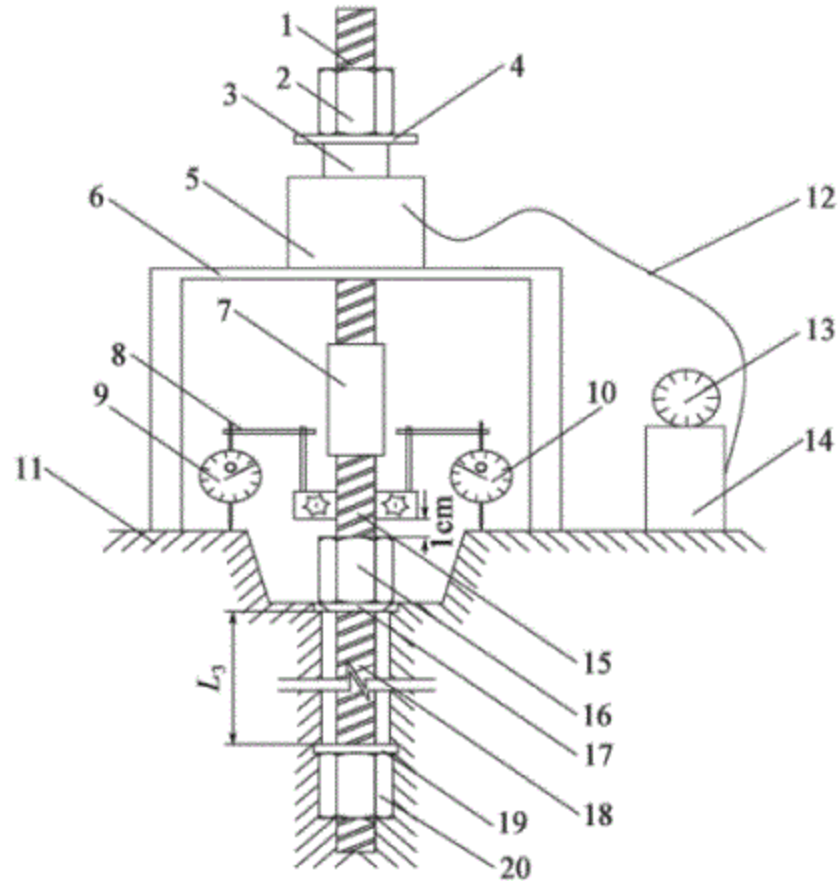
## A.4 标定步骤

按下列步骤进行标定,记录标定过程的数据并记入表 A.2：

- 按正常施工安装反力装置,张拉千斤顶、用连接器连接待张拉预应力筋,在自锁螺母与千斤顶之间安装测力传感器,记录测力传感器初始数值,如图 A.1 所示。连接器、预应力筋锚具符合 GB/T 14370 的要求。
- 在距锚固螺母顶面 10mm 的位置对称安装 2 个百分表磁力支座,磁力支座安装在图 A.1 所示的无螺纹面,并固定好百分表,记录百分表初始数值。



- c) 启动油泵张拉千斤顶,根据设计张拉控制力( $P_{pd}$ )分为四级张拉(30% ,50% ,80% ,100% 的  $P_{pd}$ ),记录相应测力传感器显示数值。
- d) 拧紧锚固螺母后记录相应测力传感器显示数值(拧紧螺母后会使得千斤顶卸载 2% 左右),读取百分表数值,放松千斤顶,全部卸载后读取百分表数值。
- e) 移去反力螺母、千斤顶、反力架、百分表、磁座等。
- f) 按第 7 章进行检测,获得动力特征系数。
- g) 重复 a) ~ f) 获得单根预应力筋四个级别的张拉力及与之对应的动力特征系数,完成 3 根预应力筋试验,获得张拉力及与之对应的动力特征系数共计 12 对数据。



说明:

- |           |           |              |                |
|-----------|-----------|--------------|----------------|
| 1——连接螺杆;  | 6——反力架;   | 11——桥体;      | 16——锚固螺母;      |
| 2——自锁螺母;  | 7——连接器;   | 12——油管;      | 17——带锥孔锚垫板;    |
| 3——测力传感器; | 8——磁力表座;  | 13——压力表;     | 18——预应力筋锚固张拉段; |
| 4——垫板;    | 9——甲百分表;  | 14——油泵;      | 19——圆孔锚垫板;     |
| 5——千斤顶;   | 10——乙百分表; | 15——预应力筋外露段; | 20——非张拉端螺母。    |

图 A.1 预应力筋张拉回缩值测量与张拉力测量示意

## A.5 数据处理

### A.5.1 张拉力回缩损失计算

张拉力回缩值按式(A.1)计算:

$$\Delta S = [(S_{11} - S_{21}) + (S_{12} - S_{22})] / 2 \quad (A.1)$$

张拉力回缩损失按式(A.2)计算:

$$\Delta T = \Delta S \times E_p \times A_{pv} / L_3 \quad (A.2)$$

### A.5.2 张拉力计算

拧紧螺母后,锚固张拉段  $L_3$  的张拉力  $T_3$  按式(A.3)计算:

$$T_3 = T_1 + (L_1 + L_2) \times (T_1 - T_2) / L_3 \quad (A.3)$$

预应力筋锚固张拉段的有效张拉力按式(A.4)计算:

$$P_{IPT,i} = T_3 - \Delta T \quad (\text{A.4})$$

式中,  $i=1,2,3,4$ , 对应四级张拉(30%, 50%, 80%, 100%的  $P_{IPd}$ )。

#### A.6 动力特征系数与预应力筋张拉力关系曲线拟合

A.6.1 关系曲线宜采用式(A.5)的回归方程计算, 计算方式为最小二乘法。

$$P_{IPT}^c = ak^3 + bk^2 + ck + d \quad (\text{A.5})$$

式中:  $a, b, c, d$ ——曲线控制参数。

A.6.2 关系曲线的相对标准差按公式(A.6)计算。

$$e_r = \sqrt{\frac{\sum_{i=1}^{12} \left( \frac{P_{IPT,i}}{P_{IPT,i}^c} - 1 \right)^2}{12}} \times 100\% \quad (\text{A.6})$$

$e_r$  应不大于5%。

A.6.3 将  $a, b, c, d$  按5.2要求输入数据采集与分析系统。

A.6.4 动力特征系数与预应力筋张拉力关系曲线拟合示例参见附录C。

附 录 B  
(资料性附录)  
记录表、检测结果

### B.1 预应力筋张拉力现场检测记录

预应力筋张拉力现场检测记录见表 B.1。

表 B.1 预应力筋张拉力现场检测记录

记录编号：\_\_\_\_\_ 测试时间： 年 月 日 共 页 第 页

工程名称		仪器型号：_____ 仪器编号：_____			
序号	检测预应力筋位置描述	外露长度 (mm)	检测张拉力 (kN)	设计有效张拉力 (kN)	是否达到设计要求做出说明
设计有效张拉力等于设计张拉控制力减去回缩损失、摩阻损失，回缩损失、摩阻损失的计算见 JTG 3362、JTG/T F50 规定。					

测试：\_\_\_\_\_

记录：\_\_\_\_\_

### B.2 预应力精轧螺纹钢筋张拉力检测结果

预应力精轧螺纹钢筋张拉力检测结果见表 B.2。

表 B.2 预应力精轧螺纹钢筋张拉力检测结果

序号	检测预应力筋位置描述	检测张拉力 (kN)	设计有效张拉力 (kN)	是否达到设计要求

附录 C

(资料性附录)

动力特征系数与预应力筋张拉力关系曲线控制参数标定示例

C.1 试验准备

预应力筋和螺母物理力学参数记录见表 C.1、仪器与设备记录见表 C.2。

表 C.1 物理力学参数记录

测试时间： 年 月 日

工程名称	× × 桥	锚具型号	YGM/YGL(32)
预应力筋型号	PSB930	预应力筋 1 单位长度质量(kg/m)	6.316
预应力筋公称直径(mm)	32	预应力筋 2 单位长度质量(kg/m)	6.319
设计控制张拉力(kN)	750	预应力筋 3 单位长度质量(kg/m)	6.314
弹性模量(MPa)	$2.0 \times 10^5$	预应力筋平均单位长度质量(kg/m)	6.316
锚固螺母 1 高度(mm)	73.3	锚固螺母 1 质量(kg)	1.315 9
锚固螺母 2 高度(mm)	73.2	锚固螺母 2 质量(kg)	1.324 4
锚固螺母 3 高度(mm)	74.8	锚固螺母 3 质量(kg)	1.318 1
平均锚固螺母高度(mm)	73.7	平均锚固螺母质量(kg)	1.319 5
加速度传感器直径(mm)	11	传感器质量(kg)	0.150

测试：× × ×

记录：× × ×

表 C.2 设备与仪器记录

设备与仪器名称	参数说明	型号	编号	工程名称
千斤顶	60T	SYG3	SBV1625	× × 桥梁
加速度传感器	20pc/g	ZW9552B	SN16282	
测力传感器	量程 80kN	JMZX-3108	SN16292	
百分表 1	量程 0.01mm/0 ~ 50mm	JJT-3	BBG170026	
百分表 2	量程 0.01mm/0 ~ 50mm	JJT-3	BBG170027	
游标卡尺	0 ~ 600mm	HY-600	BBJ8031060	

测试：× × ×

记录：× × ×

C.2 试验数据

按 A.4、A.5 得到试验数据填入表 C.3。

C.3 曲线拟合与控制参数

由表 C.3“实际张拉力”“动力特征系数  $k$  值”所列数据拟合的曲线方程为：

$$P_{IPT}^c = 4\,597.0k^3 - 5\,731.0k^2 + 2\,376.0k - 83.2$$

曲线相对标准差  $e_r = 4.2\%$ ，相关系数为 0.979。曲线控制参数为： $a = 4\,597.0$ 、 $b = -5\,731.0$ 、 $c = 2\,376.0$ 、 $d = -83.2$ 。动力特征系数与预应力筋张拉力关系曲线如图 C.1 所示。



表 C.3 动力特征系数与预应力筋张拉力关系曲线现场标定试验记录

工程名称		× × 桥		试验预应力筋位置描述		× ×			预应力筋公称直径 (mm)		32		锚固张拉段长度 (m)		7		
预应力筋编号	张拉力等级	加载后压力传感器读数 (kN)	卸载前压力传感器读数 (kN)	$S_{11}$ (mm)	$S_{12}$ (mm)	$S_{21}$ (mm)	$S_{22}$ (mm)	回缩值 (mm)	回缩损失 (kN)	外露长度 (mm)	频率 (Hz)	实际张拉力 (kN)	动力特征系数 $k$ 值				
1	30%	311	289	42.10	17.5800	45.84	18.55	2.35	54	264	240.9	258	0.473				
	50%	433	408	53.4400	3.9800	54.80	4.850	1.11	26	270	240.3	409	0.700				
	80%	572	546	36.0100	19.8400	37.58	19.91	0.82	19	277	229.2	554	0.765				
	100%	702	680	45.70	9.1800	48.81	12.92	3.42	79	283	225.4	624	0.809				
2	30%	291	270	30.83	15.47	34.14	14.99	1.41	32	203	369.3	259	0.471				
	50%	440	419	54.02	16.63	59.50	18.08	3.46	80	210	368.2	361	0.672				
	80%	580	560	14.41	10.32	16.36	11.15	1.39	32	216	358.5	549	0.789				
	100%	730	704	12.70	32.24	14.85	34.61	2.26	52	223	345.2	679	0.836				
3	30%	285	250	47.18	7.44	48.56	7.90	0.92	21	205	358.6	265	0.455				
	50%	405	371	31.84	8.26	33.24	8.55	0.84	19	212	360.0	387	0.682				
	80%	537	508	43.14	23.44	46.40	24.65	2.23	51	220	352.3	487	0.779				
	100%	675	645	36.34	37.85	37.72	38.15	0.84	19	225	338.5	657	0.828				
控制参数		$a = 4597.0, b = -5731.0, c = 2376.0, d = -83.2 \quad e_r = 4.2\% (\text{小于} 5\%)$															

记录: × × ×

测试: × × ×

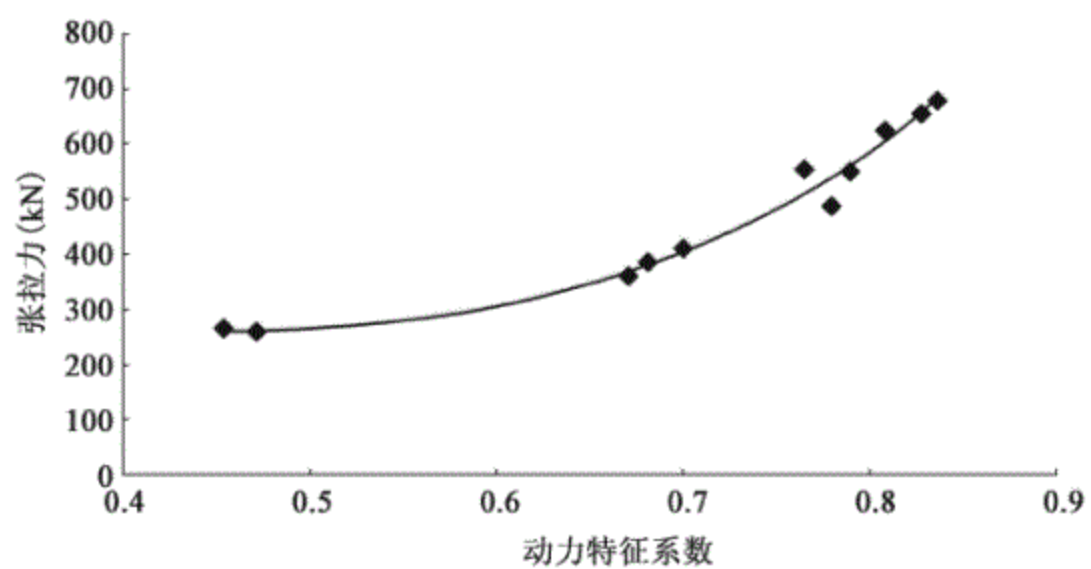


图 C.1 动力特征系数与预应力筋张拉力关系曲线

\_\_\_\_\_