



# 中华人民共和国国家标准

GB/T 20065—2016  
代替 GB/T 20065—2006

## 预应力混凝土用螺纹钢

Screw-thread steel bars for the prestressing of concrete

(ISO 6934-5:1991, Steel for the prestressing of concrete—  
Part 5: Hot-rolled steel bars with or without subsequent processing, NEQ)

2016-12-13 发布

2017-09-01 实施

中华人民共和国国家质量监督检验检疫总局 发布  
中国国家标准化管理委员会



## 前 言

本标准按照 GB/T 1.1—2009 给出的规则起草。

本标准代替 GB/T 20065—2006《预应力混凝土用螺纹钢筋》，本标准与 GB/T 20065—2006 相比主要技术内容变化如下：

- 增加了公称直径；
- 增加了对化学元素的要求；
- 增加了强度级别；
- 松弛试验方法进行了统一；
- 疲劳试验进行了详细说明。

本标准使用重新起草法参考 ISO 6934-5:1991《预应力钢筋混凝土用钢 第 5 部分：带或不带后处理的热轧钢筋》编制，与 ISO 6934-5:1991 的一致性程度为非等效。

本标准与 ISO 6934-5:1991 的主要差异为：

- 本标准钢筋外形为螺纹，国际标准：表面可以是光面或带肋的；
- 强度级别划分不同，本标准增加了屈服强度为 785 级和 1150 级的钢筋；
- 公称直径范围不同，本标准为 15 mm~75 mm，国际标准为 15 mm~40 mm。

本标准由中国钢铁工业协会提出。

本标准由全国钢标准化技术委员会(SAC/TC 183)归口。

本标准起草单位：中冶建筑研究总院有限公司、天津市天铁轧二制钢有限公司、天津钢铁集团有限公司、山东石横特钢集团有限公司、福建省三钢(集团)有限责任公司、芜湖新兴铸管有限责任公司、首钢总公司、冶金工业信息标准研究院。

本标准主要起草人：朱建国、史国明、陈昕、李炳一、王长生、刘建丰、郭海昌、邸全康、王玉婕、赵英杰、韩子光、王成建、肖立军、刘宝石、宋红伟、王纪元。

本标准所代替标准的历次版本发布情况为：

- GB/T 20065—2006。



## 预应力混凝土用螺纹钢筋

### 1 范围

本标准规定了预应力混凝土用螺纹钢筋(也称精轧螺纹钢筋,以下简称钢筋)的术语和定义、强度等级代号、尺寸、外形、重量及允许偏差、技术要求、试验方法、检验规则、包装、标志、质量证明书等。

本标准适用于采用热轧、轧后余热处理或热处理等工艺生产的预应力混凝土用螺纹钢筋。

### 2 规范性引用文件

下列文件对于本文件的应用是必不可少的。凡是注日期的引用文件,仅注日期的版本适用于本文件。凡是不注日期的引用文件,其最新版本(包括所有的修改单)适用于本文件。

- GB/T 222 钢的成品化学成分允许偏差
- GB/T 223.5 钢铁 酸溶硅和全硅含量的测定 还原型硅钼酸盐分光光度法
- GB/T 223.11 钢铁及合金 铬含量的测定 可视滴定或电位滴定法
- GB/T 223.12 钢铁及合金化学分析方法 碳酸钠分离-二苯碳酰二肼光度法测定铬量
- GB/T 223.14 钢铁及合金化学分析方法 钼试剂萃取光度法测定钒含量
- GB/T 223.16 钢铁及合金化学分析方法 变色酸光度法测定钛量
- GB/T 223.19 钢铁及合金化学分析方法 新亚铜灵-三氯甲烷萃取光度法测定铜量
- GB/T 223.23 钢铁及合金 镍含量的测定 丁二酮肟分光光度法
- GB/T 223.26 钢铁及合金 钼含量的测定 硫氰酸盐分光光度法
- GB/T 223.37 钢铁及合金化学分析方法 蒸馏分离-靛酚蓝光度法测定氮量
- GB/T 223.40 钢铁及合金 铌含量的测定 氯磺酚 S 分光光度法
- GB/T 223.59 钢铁及合金 磷含量的测定 铋磷钼蓝分光光度法和铋磷钼蓝分光光度法
- GB/T 223.63 钢铁及合金化学分析方法 高碘酸钠(钾)光度法测定锰量
- GB/T 223.68 钢铁及合金化学分析方法 管式炉内燃烧后碘酸钾滴定法测定硫含量
- GB/T 223.69 钢铁及合金 碳含量的测定 管式炉内燃烧后气体容量法
- GB/T 223.83 钢铁及合金 高硫含量的测定 感应炉燃烧后红外吸收法
- GB/T 223.86 钢铁及合金 总碳含量的测定 感应炉燃烧后红外吸收法
- GB/T 2101 型钢验收、包装、标志及质量证明书的一般规定
- GB/T 3075 金属材料 疲劳试验 轴向力控制方法
- GB/T 4336 碳素钢和中低合金钢 火花源原子发射光谱分析方法(常规法)
- GB/T 10561 钢中非金属夹杂物含量的测定 标准评级图显微检验法
- GB/T 14370 预应力筋用锚具、夹具和连接器
- GB/T 17505 钢及钢产品交货一般技术要求
- GB/T 20066 钢和铁 化学成分测定用试样的取样和制样方法
- GB/T 20123 钢铁 总碳硫含量的测定 高频感应炉燃烧后红外吸收法(常规方法)
- GB/T 20125 低合金钢 多元素含量的测定 电感耦合等离子体原子发射光谱法
- GB/T 21839 预应力混凝土用钢材试验方法
- GB/T 28900 钢筋混凝土用钢材试验方法

### 3 术语和定义

下列术语和定义适用于本文件。

#### 3.1

**螺纹钢筋 screw-thread steel bars**

螺纹钢筋是一种热轧成带有不连续的外螺纹的直条钢筋,该钢筋在任意截面处,均可用带有匹配形状的内螺纹的连接器或锚具进行连接或锚固。

#### 3.2

**公称截面面积 nominal circle area**

不含螺纹的钢筋截面面积。

#### 3.3

**有效截面系数 coefficient of efficiency section**

钢筋公称截面面积与理论截面面积(含螺纹的截面面积)的比值。

### 4 强度等级代号

预应力混凝土用螺纹钢筋以屈服强度划分级别,其代号为“PSB”加上规定屈服强度最小值表示。P、S、B 分别为 Prestressing、Screw、Bars 的英文首位字母。例如:PSB830 表示屈服强度最小值为 830 MPa 的钢筋。

### 5 订货内容

按本标准订货的合同至少应包括下列内容:

- a) 标准编号;
- b) 产品名称;
- c) 产品强度等级代号;
- d) 规格及重量(或数量);
- e) 特殊要求。

### 6 尺寸、外形、重量及允许偏差

#### 6.1 公称直径范围及推荐直径

钢筋的公称直径范围为 15 mm~75 mm,本标准推荐的钢筋公称直径为 25 mm、32 mm。可根据用户要求提供其他规格的钢筋。

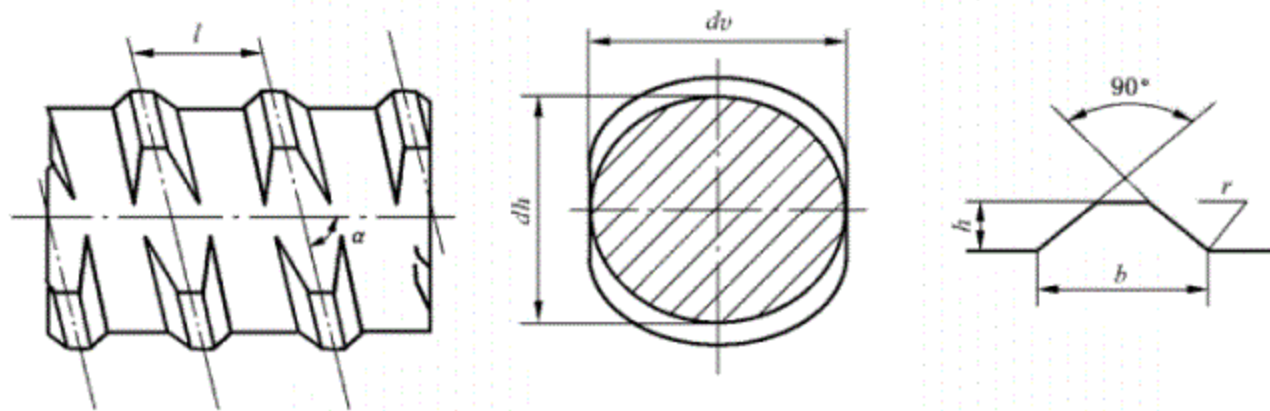
#### 6.2 公称截面面积与理论重量

钢筋的公称截面面积与理论重量见表 1。

表 1

公称直径/ mm	公称截面面积/ mm <sup>2</sup>	有效截面系数	理论截面面积/ mm <sup>2</sup>	理论重量/ (kg/m)
15	177	0.97	183.2	1.40
18	255	0.95	268.4	2.11
25	491	0.94	522.3	4.10
32	804	0.95	846.3	6.65
36	1 018	0.95	1 071.6	8.41
40	1 257	0.95	1 323.2	10.34
50	1 963	0.95	2 066.3	16.28
60	2 827	0.95	2 976	23.36
63.5	3 167	0.94	3 369.1	26.50
65	3 318	0.95	3 493	27.40
70	3 848	0.95	4 051	31.80
75	4 418	0.94	4 700	36.90

6.3 钢筋外形采用螺纹状无纵肋且钢筋两侧螺纹在同一螺旋线上,其外形如图 1 所示。



说明:

$dh$  ——基圆直径;

$dv$  ——基圆直径;

$h$  ——螺纹高;

$b$  ——螺纹底宽;

$l$  ——螺距;

$r$  ——螺纹根弧;

$\alpha$  ——导角。

图 1 钢筋表面及截面形状

6.4 钢筋外形尺寸及允许偏差应符合表 2 的规定。

表 2

公称直径/mm	基圆直径/mm				螺纹高/mm		螺纹底宽/mm		螺距/mm		螺纹根弧 r/mm	导角 α
	dh		dv		h		b		l			
	公称尺寸	允许偏差	公称尺寸	允许偏差	公称尺寸	允许偏差	公称尺寸	允许偏差	公称尺寸	允许偏差		
15	14.7	±0.2	14.4	±0.5	1.0	±0.2	4.2	±0.3	10.0		0.5	78.5°
18	18.0		18.0	+0.4 -0.8	1.2	±0.3	4.5		10.0	±0.2	0.5	80.5°
25	25.0		25.0	+0.4 -0.8	1.6		6.0		12.0		1.5	81°
32	32.0		32.0	+0.4 -1.2	2.0	±0.4	7.0		16.0	±0.3	2.0	81.5°
36	36.0		36.0	+0.4 -1.2	2.2		8.0		18.0		2.5	81.5°
40	40.0		40.0	+0.4 -1.2	2.5	±0.5	8.0		20.0	±0.4	2.5	81.5°
50	50.0		50.0	+0.4 -1.2	3.0		9.0	±0.5	24.0		2.5	81.8°
60	60.0	±0.5	60.0	+0.4 -1.2	3.0	±0.6	10.0		22.0	±0.4	2.5	83.7°
63.5	63.5		63.5	+0.4 -1.2	3.0		12.0		22.0		2.5	84°
65	65.0		65.0	+0.4 -1.2	3.0	±0.6	12.0		22.0	±0.4	2.5	84.1°
70	70.0		70.0	+0.4 -1.2	3.0		12.0		22.0		2.5	84.5°
75	75.0		75.0	+0.4 -1.2	3.0		12.0		20.0		2.5	85°

注：螺纹底宽允许偏差属于轧辊设计参数。

6.5 长度及允许偏差

6.5.1 钢筋通常按定尺长度交货，具体交货长度应在合同中注明。可按需方要求长度进行锯切再加工。

6.5.2 钢筋按定尺或倍尺长度交货时，长度允许偏差为 0 mm ~ +20 mm。

6.6 弯曲度和端部

6.6.1 钢筋的弯曲度不得影响正常使用，钢筋每米弯曲度不应大于 4 mm，总弯曲度不大于钢筋总长度的 0.4%。

6.6.2 钢筋的端部应平齐，不影响连接器通过。

6.7 重量及允许偏差

6.7.1 钢筋按实际重量或理论重量交货。

6.7.2 钢筋实际重量与理论重量的允许偏差应不大于表 1 规定的理论重量的 ±4%。



## 7 技术要求

### 7.1 化学成分

7.1.1 钢的化学成分中,硫、磷含量不大于 0.035%,生产厂应进行化学成分和合金元素的选择,以保证经过不同方法加工的成品钢筋能满足表 3 规定的力学性能要求。

7.1.2 钢筋的成品化学成分允许偏差应符合 GB/T 222 的规定。

### 7.2 冶炼方法

钢以氧气转炉或电炉冶炼。

### 7.3 交货状态

钢筋以热轧状态、轧后余热处理状态或热处理状态按直条交货。

### 7.4 力学性能

7.4.1 钢筋的力学性能应符合表 3 的规定。

表 3

级别	屈服强度 <sup>a</sup> $R_{eL}/\text{MPa}$	抗拉强度 $R_m/\text{MPa}$	断后伸长率 $A/\%$	最大力下总伸长率 $A_{gt}/\%$	应力松弛性能	
	不小于				初始应力	1 000 h 后应力 松弛率 $V_r/\%$
PSB785	785	980	8	3.5	$0.7R_m$	$\leq 4.0$
PSB830	830	1 030	7			
PSB930	930	1 080	7			
PSB1080	1 080	1 230	6			
PSB1200	1 200	1 330	6			

<sup>a</sup> 无明显屈服时,用规定非比例延伸强度( $R_{p0.2}$ )代替。

7.4.2 如无特殊要求,只进行初始力为 70%  $F_m$  的松弛试验,允许使用推算法进行 120 h 松弛试验确定 1 000 h 松弛率。

7.4.3 伸长率类型通常选用 A,经供需双方协商,也可选用  $A_{gt}$ 。

7.4.4 经供需双方协商,可进行疲劳试验。

### 7.5 非金属夹杂物

若需方要求,经双方协商,PSB1080 级及以上级别的钢筋可进行非金属夹杂物检验,各类夹杂物合格级别应分别不高于 2.0 级。

### 7.6 表面质量

7.6.1 钢筋表面不得有横向裂纹、结疤和折叠。

7.6.2 允许有不影响钢筋力学性能和连接的其他缺陷。

8 试验方法

8.1 检验项目

每批钢筋的检验项目、取样数量、取样方法和试验方法应符合表 4 的规定。

表 4

序号	检验项目	取样数量	取样方法	试验方法
1	化学成分	每炉 1 个	GB/T 20066	GB/T 222、GB/T 223、 GB/T 4336、GB/T 20123、 GB/T 20125
2	拉伸	2 个	任选两根钢筋	8.2、GB/T 28900
3	松弛	每 1 000t 1 个	任选一根钢筋	8.3、GB/T 21839
4	疲劳	每 1 000t 1 个	任选一根钢筋	8.4、GB/T 3075
5	非金属夹杂物	1 个	任选一根钢筋	GB/T 10561
6	表面	逐支	—	目视
7	重量偏差	6.7		

8.2 拉伸试验

- 8.2.1 拉伸试验应采用全截面尺寸钢筋试样进行。不允许用机加工减少截面的试样。
- 8.2.2 单位应力测定应按表 1 所列公称横截面积计算。
- 8.2.3  $A_{gt}$  的测量方法见附录 A。
- 8.2.4 对每批重量大于 60 t 的钢筋,超过 60 t 的部分,每增加 40 t,增加一个拉伸试样。

8.3 松弛试验

- 8.3.1 钢筋的应力松弛性能试验应按 GB/T 21839 的规定进行。
- 8.3.2 试验期间,试样的环境温度应保持在 20 °C ± 2 °C 内。
- 8.3.3 公称直径在 15 mm ~ 40 mm 范围内的,试样标距长度不小于公称直径的 60 倍;公称直径在 50 mm ~ 75 mm 范围内的,试样标距长度不小于 2 500 mm。
- 8.3.4 试样制备后不得进行任何热处理和冷加工。
- 8.3.5 允许用至少 120 h 的测试数据推算 1 000 h 的松弛率值。

8.4 疲劳试验

- 8.4.1 疲劳试验所用试样应从成品钢筋上直接截取,试样长度应保证两夹具之间的距离不小于 500 mm。
- 8.4.2 钢筋应能经受  $2 \times 10^5$  次  $0.7F_m \sim (0.7F_m - F_r)$  脉动负荷后而不断裂,见式(1):

$$F_r/S_n = 195 \dots\dots\dots(1)$$

式中:

- $F_m$  ——钢筋的公称最大力,单位为牛(N);
- $F_r$  ——应力范围的等效负荷值,单位为牛(N);
- $S_n$  ——钢筋的公称横截面积,单位为平方毫米(mm<sup>2</sup>);

195——应力范围,单位为兆帕(MPa)。

8.4.3 疲劳试验按 GB/T 21839 的规定进行。

## 8.5 尺寸测量

钢筋的外形除尺寸测量检验外,还应采用匹配形状的连接器检验旋进情况。

## 9 检验规则

### 9.1 检查和验收

钢筋的检查和验收由供方进行,需方有权进行检验。

### 9.2 组批规则

钢筋应按批进行检查和验收,每批应由同一炉号、同一规格、同一交货状态的钢筋组成,每批为 60 t。

### 9.3 取样数量

钢筋各检验项目的取样数量应符合表 4 的规定。

### 9.4 复验与判定

钢筋的复验与判定应符合 GB/T 17505 的规定。

### 9.5 数值修约

检验结果的数值修约与判定应符合 YB/T 081 的规定。

### 9.6 机械连接

钢筋允许用螺旋型连接器连接,成品钢筋生产厂应负责证明在沿钢筋长度上任一点切割的钢筋都可以与任何其他长度钢筋相连接。连接器及锚具可由成品钢筋生产厂配套提供。连接器及锚具应符合 GB/T 14370 的相关规定。

## 10 包装、标志和质量证明书

### 10.1 钢筋的标志应符合下列规定:

- a) 钢筋按强度级别进行端头涂色,规定如下: PSB785 不涂色、PSB830 涂白色、PSB930 涂黄色、PSB1080 涂红色、PSB1200 涂蓝色;
- b) 钢筋标志可采用挂牌方法,钢筋按强度级别以 PSB785、PSB830、PSB930、PSB1080、PSB1200 表示,直径毫米数以阿拉伯数字表示;
- c) 标牌内容应清晰明了,捆扎牢固。

### 10.2 除上述规定外,钢筋的包装、标志和质量证明书应符合 GB/T 2101 的有关规定。

附 录 A  
(规范性附录)  
钢筋在最大力下总伸长率的测定方法

A.1 试样

A.1.1 长度

试样夹具之间的最小自由长度应符合表 A.1 的要求。

表 A.1

单位为毫米

钢筋公称直径	试样夹具之间的最小自由长度
$d \leq 25$	350
$25 < d \leq 32$	400
$32 < d \leq 50$	500
$50 < d \leq 75$	750

A.1.2 原始标距的标记和测量

在试样自由长度范围内,均匀划分为 10 mm 或 5 mm 的等间距标记,标记的划分和测量应符合 GB/T 28900 的有关要求。

A.2 拉伸试验

按 GB/T 28900 规定进行拉伸试验,直至试样断裂。

A.3 断裂后的测量

选择 Y 和 V 两个标记,这两个标记之间的距离在拉伸试验之前至少应为 100 mm。两个标记都应当位于夹具离断裂点最远的一侧。两个标记离开夹具的距离都应不小于 20 mm 或钢筋公称直径  $d$  (取二者之较大者);两个标记与断裂点之间的距离应不小于 50 mm 或  $2d$  (取二者之较大者)。见图 A.1。

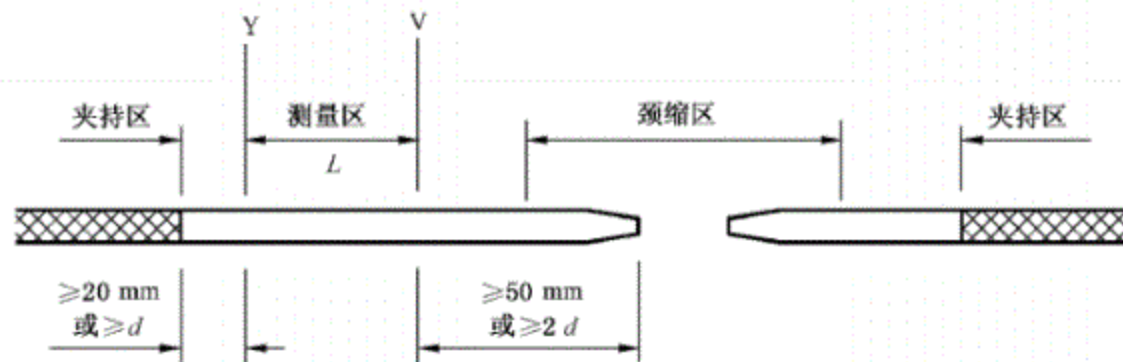


图 A.1 断裂后的测量

在最大力作用下试样总延伸率  $A_{gt}$  可按式(A.1)计算:

$$A_{gt} = \left[ \frac{L - L_0}{L_0} + \frac{R_m}{E} \right] \times 100\% \quad \dots\dots\dots (A.1)$$

式中:

$L$  ——图 A.1 所示断裂后的距离,单位为毫米(mm);

$L_0$  ——试验前同样标记间的距离,单位为毫米(mm);

$R_m$  ——抗拉强度,单位为兆帕(MPa);

$E$  ——弹性模量,其值可取为  $2 \times 10^5$ ,单位为兆帕(MPa)。





中 华 人 民 共 和 国  
国 家 标 准  
预 应 力 混 凝 土 用 螺 纹 钢 筋  
GB/T 20065—2016

\*

中国标准出版社出版发行  
北京市朝阳区和平里西街甲2号(100029)  
北京市西城区三里河北街16号(100045)

网址: [www.spc.org.cn](http://www.spc.org.cn)

服务热线: 400-168-0010

2016年12月第一版

\*

书号: 155066 · 1-55607

版权专有 侵权必究



GB/T 20065—2016