

ICS 91.120.30
Q 17



中华人民共和国国家标准

GB/T 18840—2018
代替 GB/T 18840—2002

沥青防水卷材用胎基

Inlay for bituminous waterproof sheets

2018-12-28 发布

2019-11-01 实施

国家市场监督管理总局 发布
中国国家标准化管理委员会

前 言

本标准按照 GB/T 1.1—2009 给出的规则起草。

本标准代替 GB/T 18840—2002《沥青防水卷材用胎基》。与 GB/T 18840—2002 相比,除编辑性修改外主要技术内容变化如下:

- 修改了范围,删除了涤棉无纺布与玻纤网格布复合毡(见第 1 章,2002 年版的第 1 章);
- 修改了术语和定义(见第 3 章,2002 年版的第 3 章);
- 修改了分类和标记,增加了用途(见第 4 章,2002 年版的第 4 章);
- 修改了要求,删除了 5.2.6 与表 8 涤棉无纺布与玻纤网格布复合毡物理力学性能,修改了表 2、表 3、表 4 和表 5 四类胎基的物理力学性能(见第 5 章,2002 年版的第 5 章);
- 修改了相关的试验方法(见第 6 章,2002 年版的第 6 章)。

本标准由中国建筑材料联合会提出。

本标准由全国轻质与装饰装修建筑材料标准化技术委员会(SAC/TC 195)归口。

本标准负责起草单位:建筑材料工业技术监督研究中心、中国建材检验认证集团苏州有限公司、天鼎丰控股有限公司、安国市中建无纺布有限公司、盘锦禹王化纤有限公司。

本标准参加起草单位:中国建筑材料科学研究总院苏州防水研究院、杰斯曼无纺布(洛阳)有限公司、寿光市发达布业有限公司、浙江金庄防水材料有限公司、大连华阳新材料科技股份有限公司、江阴市江海非织造布有限公司、依工功能塑料(上海)有限公司、博纳高性能材料(常州)有限公司、山东省寿光市潜力非织布有限公司、寿光市东方无纺布有限公司、寿光沃德聚酯胎科技股份有限公司、安徽大禹防水科技发展有限公司、天津市禹红建筑防水材料有限公司。

本标准主要起草人:杨斌、朱志远、陈斌、朱斌、姜瑞明、王占立、柳志国、陈晓华、章丹铭、张猛、侯尚民、金仑华、曾世军、施国清、赵正维、王如义、郑新山、王天忠、郑智舵、王秋月、杨学强。

本标准于 2002 年 9 月首次发布,本次为第一次修订。

沥青防水卷材用胎基

1 范围

本标准规定了沥青防水卷材用胎基的术语和定义,分类和标记,要求,试验方法,检验规则,标志、包装、运输和贮存。

本标准适用于作为沥青防水卷材胎基的聚酯毡、玻纤毡、聚乙烯膜、玻纤毡与玻纤网格布复合毡、聚酯毡与玻纤网格布复合毡。

2 规范性引用文件

下列文件对于本文件的应用是必不可少的。凡是注日期的引用文件,仅注日期的版本适用于本文件。凡是不注日期的引用文件,其最新版本(包括所有的修改单)适用于本文件。

GB/T 328.19 建筑防水卷材试验方法 第19部分:高分子防水卷材 撕裂性能

GB/T 529 硫化橡胶或热塑性橡胶撕裂强度的测定(裤形、直角形和新月形试样)

GB/T 9914.2 增强制品试验方法 第2部分:玻璃纤维可燃物含量的测定

GB/T 13761.1 土工合成材料 规定压力下厚度的测定 第1部分:单层产品厚度的测定方法

GB/T 13762 土工合成材料 土工布及土工布有关产品单位面积质量的测定方法

GB 18242 弹性体改性沥青防水卷材

GB 18243 塑性体改性沥青防水卷材

GB 18967 改性沥青聚乙烯胎防水卷材

GB/T 20474 玻纤胎沥青瓦

GB 23441 自粘聚合物改性沥青防水卷材

GB/T 23457 预铺防水卷材

GB/T 35467 湿铺防水卷材

JC/T 1076 胶粉改性沥青玻纤毡与玻纤网格布增强防水卷材

JC/T 1077 胶粉改性沥青玻纤毡与聚乙烯膜增强防水卷材

3 术语和定义

下列术语和定义适用于本文件。

3.1

聚酯毡 polyester fleece

以涤纶纤维为原料,采用热粘合或化学粘合方法生产的非织造布。

3.2

玻纤毡 glass fiber fleece

以中碱或无碱玻璃纤维为原料,用黏合剂湿法成型的薄毡或加筋薄毡。

3.3

聚乙烯膜 polyethylene film

以聚乙烯为原料成型的薄膜。

3.4

玻纤毡与玻纤网格布复合毡 glass fiber fleece with glass fiber woven and scrim
以玻纤毡与中碱或无碱玻纤网格布复合成的胎基。

3.5

聚酯毡与玻纤网格布复合毡 polyester fleece with glass fiber woven and scrim
以聚酯毡与中碱或无碱玻纤网格布复合成的胎基。

4 分类和标记

4.1 类别

产品按胎基材料分为 5 种类别,见表 1。

表 1 类别

类别	聚酯毡	玻纤毡	聚乙烯膜	玻纤毡与玻纤网格布复合毡	聚酯毡与玻纤网格布复合毡
代号	PY	G	PE	GK	PYK

4.2 型号

聚酯毡、玻纤毡与玻纤网格布复合毡、聚酯毡与玻纤网格布复合毡分为 I 型和 II 型。

4.3 标记

产品按产品名称、本标准号、类别代号、型号(当划分型号时, I 型/ II 型)、幅宽(mm)、单位面积质量(g/m^2)的顺序进行标记。

示例:单位面积质量 $180 g/m^2$ 、幅宽 1 020 mm、I 型的聚酯毡标记为:

沥青防水卷材用胎基 GB/T 18840—2018 PY I 1020/180

4.4 用途

本标准所规定胎基的主要用途如下:

- 聚酯毡:主要用于 GB 18242、GB 18243、GB/T 23457 规定的以其为胎基的卷材;
- 玻纤毡:主要用于 GB/T 20474 规定的以其为胎基的沥青瓦;
- 聚乙烯膜:主要用于 GB 18967 规定的胎基与 GB 23441、GB/T 35467 规定的无胎或高分子膜基卷材;
- 玻纤毡与玻纤网格布复合毡:主要用于 JC/T 1076 规定的以其为胎基的卷材;
- 聚酯毡与玻纤网格布复合毡:主要用于 JC/T 1077 规定的以其为胎基的卷材。

5 要求

5.1 外观及幅宽

5.1.1 外观

胎基外观质量应表面平整、均匀、无折痕、无孔洞、无污迹、无缺口,边缘平直,卷装整齐。

5.1.2 幅宽

按生产厂标称值,不应有负偏差。

5.2 物理力学性能

5.2.1 聚酯毡物理力学性能应符合表 2 的规定。

表 2 聚酯毡物理力学性能

序号	项目		指标	
			I	II
1	单位面积质量 ^a /(g/m ²)		明示值,无负偏差	
2	单位面积质量变异系数 C_v /%		≤ 10	
3	厚度/mm		≤ 1.2	≤ 1.5
4	拉力/(N/50 mm)	纵向	≥ 450	≥ 700
		横向		
5	拉力最小单值/ (N/50 mm)	纵向	≥ 400	≥ 600
		横向		
6	最大拉力时延伸率/%	纵向	≥ 25	≥ 35
		横向		
7	撕裂强度/N	纵向	≥ 160	≥ 250
		横向		
8	含水率/%		≤ 1.0	
9	浸渍后吸水率/%		≤ 1.0	
10	耐水性/%		≥ 92	
11	热尺寸稳定性/%	纵向	伸长 ≤ 2.0	伸长 ≤ 1.5
		横向	缩短 ≤ 2.0	缩短 ≤ 1.5

^a 生产企业的单位面积质量的明示值应在产品说明书、订货合同和包装上明示用户。

5.2.2 玻纤毡物理力学性能应符合表 3 的规定。

表 3 玻纤毡物理力学性能

序号	项目		指标	
1	单位面积质量 ^a /(g/m ²)		明示值,无负偏差	
2	单位面积质量变异系数 C_v /%		≤ 10	
3	拉力/(N/50 mm)	纵向	≥ 280	
		横向	≥ 200	
4	拉力最小单值/ (N/50 mm)	纵向	≥ 220	
		横向	≥ 160	

表 3 (续)

序号	项目	指标
5	撕裂强度/N	≥9
6	弯曲性[(23±2)℃]	半径 35 mm
		无折痕、断裂、分层
7	含水率/%	≤1.0
8	浸渍后吸水率/%	≤1.0
9	耐水性/%	≥80
10	玻璃纤维含量/%	≥70

^a 生产企业的单位面积质量的明示值应在产品说明书、订货合同和包装上明示用户。

5.2.3 聚乙烯膜物理力学性能应符合表 4 的规定。

表 4 聚乙烯膜物理力学性能

序号	项目		指标	
1	单位面积质量 ^a /(g/m ²)		明示值,无负偏差	
2	单位面积质量变异系数 C_v /%		≤5	
3	拉力/(N/50 mm)	纵向	≥200	
		横向		
4	拉力最小单值/(N/50 mm)	纵向	≥160	
		横向		
5	断裂延伸率/%	纵向	≥160	
		横向		
6	撕裂强度/N	纵向	≥25	
		横向		
7	热尺寸稳定性(90℃,24 h)/%	纵向	伸长≤3.0; 缩短≤3.0	
		横向		
8	热老化 (80℃,168 h)	拉力保持率/%	纵向	≥90
			横向	
		断裂延伸率 保持率/%	纵向	≥80
			横向	

^a 生产企业的单位面积质量的明示值应在产品说明书、订货合同和包装上明示用户。

5.2.4 玻纤毡与玻纤网格布复合毡物理力学性能应符合表 5 的规定。

表 5 玻纤毡与玻纤网格布复合毡物理力学性能

序号	项目		指标	
			I	II
1	单位面积质量 ^a /(g/m ²)		明示值,无负偏差	
2	单位面积质量变异系数 C_v /%		≤10	
3	拉力/(N/50 mm)	纵向	≥350	≥550
		横向	≥250	≥450
4	拉力最小单值/ (N/50 mm)	纵向	≥300	≥500
		横向	≥200	≥400
5	撕裂强度/N	纵向	≥120	≥180
		横向	≥80	≥140
6	弯曲性[(23±2)℃]		半径 25mm	半径 35mm
			无折痕、断裂、分层	
7	含水率/%		≤1.5	
8	浸渍后吸水率/%		≤1.0	
9	耐水性/%		≥80	
10	玻璃纤维含量/%		≥70	

^a 生产企业的单位面积质量的明示值应在产品说明书、订货合同和包装上明示用户。

5.2.5 聚酯毡与玻纤网格布复合毡物理力学性能应符合表 6 的规定。

表 6 聚酯毡与玻纤网格布复合毡物理力学性能

序号	项目		指标	
			I	II
1	单位面积质量 ^a /(g/m ²)		明示值,无负偏差	
2	单位面积质量变异系数 C_v /%		≤10	
3	拉力/(N/50 mm)	纵向	≥450	≥550
		横向	≥350	≥450
4	拉力最小单值/ (N/50 mm)	纵向	≥360	≥440
		横向	≥280	≥360
5	断裂延伸率/%	纵向	≥20	≥25
		横向		
6	撕裂强度/N	纵向	≥150	≥180
		横向	≥120	≥150
7	弯曲性[(23±2)℃]		半径 25 mm	半径 35 mm
			无折痕、断裂、分层	
8	含水率/%		≤2.0	

表 6 (续)

序号	项目	指标	
		I	II
9	浸渍后吸水率/%	≤1.0	
10	耐水性/%	≥85	

* 生产企业的单位面积质量的明示值应在产品说明书、订货合同和包装上明示用户。

6 试验方法

6.1 标准试验条件

试验室标准试验条件为：温度(23±2)℃，相对湿度50%~70%。

6.2 试件制备

被检测的胎基，在距外层端部3 m处(玻纤毡为15 m)，沿纵向裁取长度2 000 mm的全幅胎基进行物理力学性能试验。

被检测的胎基试样在试验前，应在标准试验条件下至少放置24 h，试样间不应重叠。在胎基宽度方向均匀分布裁取试件。

产品(除聚乙烯膜)按表7的要求裁取试件，聚乙烯膜产品按表8的要求裁取试件。所有试验的试件在试验前应在标准试验条件下放置至少24 h。

表 7 试件尺寸与数量(除聚乙烯膜产品)

序号	项目	试件尺寸(纵向×横向) mm	数量 个
1	单位面积质量及变异系数	100×100	10
2	厚度	100×100	10
3	拉力及拉力最小单值	(250~300)×50	纵向5、横向5
4	撕裂强度	130×50	纵向5、横向5
5	弯曲性	200×50	3
6	含水率	100×100	5
7	浸渍后吸水率	200×50	5
8	耐水性	(250~300)×50	纵向5、横向5
9	热尺寸稳定性	360×100	3
10	玻璃纤维含量	50×1 000	2

表 8 试件尺寸与数量(聚乙烯膜产品)

序号	项目	试件尺寸(纵向×横向) mm	数量 个
1	单位面积质量及变异系数	100×100	10
2	拉力及拉力最小单值	(150~200)×50	纵向 5、横向 5
3	撕裂强度	符合 GB/T 529 的无割口直角形	纵向 5、横向 5
4	热尺寸稳定性	250×250	5
5	热老化	处理前:150×275 处理后:150×50	处理前:纵向 1、横向 1 处理后:纵向 5、横向 5

6.3 试验器具

6.3.1 天平:感量 0.001 g。

6.3.2 拉伸试验机:测量范围可调至 0 N~2 000 N,精度至少为 5 N,标尺分度值至少为 1 mm,测长范围大于 400 mm。

6.3.3 电热鼓风烘箱:控温精度±2℃。

6.3.4 弯板:见图 1,半径为 25 mm 或 35 mm。

6.3.5 尺寸稳定性夹持器及配重砝码:夹持器一对,夹持宽度 100 mm,并带挂钩,下夹持器与配重砝码总质量为 4 000 g。

6.4 外观及幅宽

取样后目测检查外观,用精度 1 mm 的尺测量幅宽,取 3 处幅宽的平均值作为该卷胎基的幅宽。

6.5 单位面积质量及变异系数

6.5.1 试验步骤

按 GB/T 13762 进行,精确到 0.001 g。

6.5.2 结果计算

计算 10 个试件质量的算术平均值(m),精确到 0.001 g。

按式(1)计算单位面积质量:

$$g = \frac{m \times 10^6}{A} \quad \dots\dots\dots(1)$$

式中:

g ——单位面积质量,单位为克每平方米(g/m^2);

m ——试件质量平均值,单位为克(g);

A ——试件面积,单位为平方毫米(mm^2)。

按式(2)计算单位面积质量偏差变异系数 C_v 。

$$C_v = \frac{\sqrt{\frac{\sum_{i=1}^n (m_i - m)^2}{n-1}}}{m} \times 100 \quad \dots\dots\dots(2)$$

式中:

C_v ——单位面积质量偏差变异系数, %;

m_i ——第 i 个试件质量, 单位为克(g);

m ——试件质量平均值, 单位为克(g);

n ——试件数量。

6.6 厚度

按 GB/T 13761.1 的规定进行测量, 压脚面积为 $(25 \pm 0.2) \text{ cm}^2$, 所选压力为 2 kPa。

6.7 拉伸性能

6.7.1 试验步骤

按 6.2 取样, 按表 7 或表 8 裁取试件。在标准试验条件下进行试验, 采用符合 6.3.2 规定的拉伸试验机, 调节加荷速度为 100 mm/min。将试件夹持在夹具中心, 不得歪扭, 上下夹具间距离为 200 mm (聚乙烯膜夹具间距为 70 mm)。

启动拉伸试验机, 直至试件拉断为止, 记录最大拉力及最大拉力时伸长值(聚乙烯膜、聚酯毡与玻纤网格布复合毡是断裂时的伸长值)。

试件如在夹具夹持线 10 mm 内断裂, 或从夹具中滑出超过 2 mm, 试验结果无效, 用备用件补测, 或采用 180 mm 标线间距离(聚乙烯膜标线间距为 70 mm)计算延伸率。

6.7.2 结果计算

分别测定试件纵向和横向的拉力, 取同向 5 个试件拉力的算术平均值作为试件的试验结果, 单位为牛顿每 50 毫米(N/50 mm), 并报告拉力最小单值。

最大拉力时延伸率(聚乙烯膜、聚酯毡与玻纤网格布复合毡是断裂延伸率)按公式(3)计算:

$$e = \frac{L_1 - L_0}{L_0} \times 100 \quad \dots\dots\dots(3)$$

式中:

e ——最大拉力时延伸率(聚乙烯膜、聚酯毡与玻纤网格布复合毡是断裂延伸率), %;

L_0 ——试件初始标距, 单位为毫米(mm);

L_1 ——试件最大拉力时的标距(聚乙烯膜、聚酯毡与玻纤网格布复合毡是断裂时的标距), 单位为毫米(mm)。

分别计算试件纵向和横向最大拉力时(断裂)延伸率, 取同向 5 个试件最大拉力时(断裂)延伸率的算术平均值作为试验结果。

6.8 撕裂强度

6.8.1 试验步骤

按 6.2 取样, 聚乙烯膜胎基产品按 GB/T 529 中无割口直角形撕裂方法进行, 直接用力值作为试验结果; 除聚乙烯膜以外的胎基产品按 GB/T 328.19 进行试验。

6.8.2 结果计算

分别测定试件纵向和横向的最大拉力, 取同向 5 个试件最大拉力的算术平均值作为试验结果, 单位为牛顿(N)。

6.9 弯曲性

按 6.2 取样,在标准试验条件下,采用规定半径的弯板(见图 1),试件紧贴弯板在 3 s 内匀速绕圆弧弯曲 180°。用肉眼观察并记录每个试件有无折痕、断裂、分层。

单位为毫米

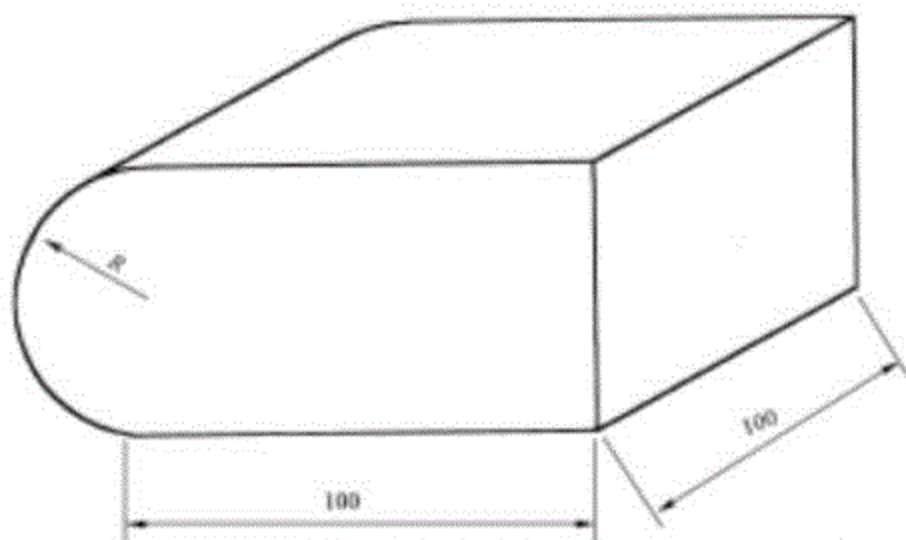


图 1 弯板示意图

6.10 含水率

6.10.1 试验步骤

按 6.2 取样后,按表 7 立即裁取 5 个试件,用 6.3.1 的天平分别称量 5 个直径约 150 mm 的已干燥玻璃皿,然后将试件放入 5 个玻璃皿中再分别称量后,放入符合 6.3.3 要求加热到 105 °C 的烘箱中。烘 1 h 后取出放入玻璃干燥器中,冷却至室温后称量,再放入 105 °C 的烘箱中烘 30 min,取出放入玻璃干燥器中冷却至室温后称量,重复上述操作,直至前后两次称量差不大于 0.1% 为止,即视为恒重。称量精确至 0.001 g。

6.10.2 结果计算

含水率按式(4)计算:

$$V = \frac{m_1 - m_2}{m_1 - m_0} \times 100 \quad \dots\dots\dots(4)$$

式中:

V ——含水率, %;

m_0 ——玻璃皿质量,单位为克(g);

m_1 ——烘前玻璃皿和试件质量,单位为克(g);

m_2 ——烘后玻璃皿和试件质量,单位为克(g)。

取 5 个试件含水率的算术平均值作为试验结果。

6.11 浸渍后吸水率

按 6.2 取样,按表 7 裁取试件,若胎基有加筋,试件中应含有最多加筋。将试件浸入加热到 180 °C~185 °C 的重交 90 # 沥青中约 150 mm,持续时间 5 s,取出时去除多余的沥青。冷却至室温后,

用隔离材料防止粘结,从浸渍沥青的中间裁切成 100 mm×30 mm 的试件且四边露出胎基,称量 w_1 。将试件浸入(23±2)℃的水中 24 h,取出用干毛巾吸干表面水分,称量 w_2 。称量精确至 0.001 g。

浸渍后吸水率按式(5)计算:

$$S = \frac{m_{w_2} - m_{w_1}}{m_{w_1}} \times 100 \quad \dots\dots\dots(5)$$

式中:

S ——吸水率,%;

m_{w_1} ——浸水前试件质量,单位为克(g);

m_{w_2} ——浸水后试件质量,单位为克(g)。

取 5 个试件浸渍后吸水率的算术平均值作为试验结果。

6.12 耐水性

6.12.1 试验步骤

按 6.2 取样,按表 7 裁取试件,将试件放入(23±2)℃的水中 24 h,取出后放入符合 6.3.3 规定的 110℃烘箱中,试件不应叠置,烘 2 h 取出,在标准试验条件下放置 24 h 后按 6.7.1 进行试验,测定最大拉力。

6.12.2 结果计算

按 6.7.2 计算出同向最大拉力的算术平均值,然后按式(6)计算拉力保持率:

$$X = \frac{P'}{P} \times 100 \quad \dots\dots\dots(6)$$

式中:

X ——拉力保持率,%;

P ——未浸水的拉力算术平均值,单位为牛顿每 50 毫米(N/50 mm);

P' ——浸水后的拉力算术平均值,单位为牛顿每 50 毫米(N/50 mm)。

分别计算试件纵向和横向的拉力保持率,取同向 5 个试件拉力保持率的算术平均值作为试验结果。

6.13 热尺寸稳定性

6.13.1 试件制备

聚酯毡按 6.2 取样,按表 7 裁取 3 个试件,按图 2 所示在夹持线间标出标记线 aa' 、 bb' ,在标记线处测定试件的宽度,在两标记线中间处测定试件标记线间的长度,标记和测量误差不大于 0.2 mm。

聚乙烯膜按 6.2 取样,按表 8 裁取 5 个试件。

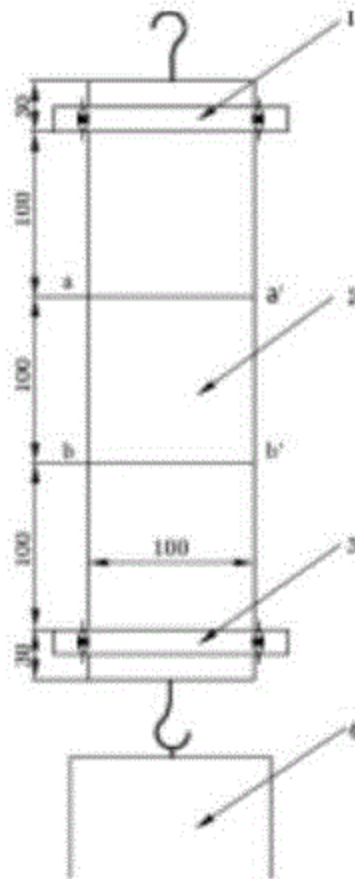
6.13.2 试验步骤

聚酯毡:将按 6.13.1 制备的试件夹在符合 6.3.5 要求的夹持器上,放入符合 6.3.3 要求加热到(200±3)℃的烘箱中,将上夹持器自由悬挂在烘箱的支架上,把配重砝码挂在下夹持器上,关上烘箱门。试件在(200±3)℃和规定荷重的状态下,保持 10 min,然后从烘箱中取出,在室温悬挂 5 min 后,去掉配重砝码和夹持器,在原测量处测量纵向及横向尺寸。

聚乙烯膜:将按 6.13.1 制备的 5 个试件,以试件 4 条边的中点作为测量点,测量每个试件纵向和横向的尺寸,测量误差不大于 0.2 mm。将试件水平放入符合 6.3.3 要求加热到 90℃的烘箱中的木板上,不应与金属接触。在此温度下放置 24 h 后取出,在标准试验条件下冷却 1 h 后,展平,在原测量处测量

纵向和横向的尺寸。

单位为毫米



说明：

- 1——上夹持器；
- 2——试件；
- 3——下夹持器；
- 4——配重砝码。

aa'、bb'——标记线。

图 2 测定尺寸稳定性的示意图

6.13.3 结果计算

热尺寸稳定性按式(7)计算：

$$R = \frac{l - l_0}{l_0} \times 100 \quad \dots\dots\dots(7)$$

式中：

- R ——热尺寸稳定性，%；
- l_0 ——试验前试件尺寸，单位为毫米(mm)；
- l ——试验后试件尺寸，单位为毫米(mm)。

分别计算聚酯毡试件纵向和横向热尺寸稳定性，取同向 3 个试件的算术平均值作为试验结果。

分别计算聚乙烯膜纵向和横向热尺寸稳定性，取同向 5 个试件的算术平均值作为试验结果。

6.14 热老化

聚乙烯膜热老化按表 8 中的规定截取试件，纵向和横向试件各 1 个。将 2 个试件分别平放在尺寸稍大一些的胶合板上，为避免膜卷起，可在上放置一块尺寸相近的无纺布和 3 mm~4 mm 厚铝塑板，水平放入(80±2)℃烘箱中(168±2)h，取出并在标准试验条件下放置 24 h 后截取试件。按 6.7 测定拉伸性能，并按式(8)计算保持率。

$$Q = \frac{q_1}{q_0} \times 100 \dots\dots\dots(8)$$

式中：

- Q —— 拉力、伸长率保持率，%；
- q₀ —— 热老化前的拉力、伸长率数值；
- q₁ —— 热老化后的拉力、伸长率数值。

分别计算试件纵向和横向拉力保持率和伸长率保持率，取同向 5 个试件测定值的算术平均值作为试验结果。

6.15 玻璃纤维含量

按 GB/T 9914.2 的规定进行试验。

7 检验规则

7.1 检验分类

7.1.1 出厂检验

各类产品出厂检验项目见表 9。

表 9 出厂检验项目

胎体项目	聚酯毡	玻纤毡	聚乙烯膜	玻纤毡与玻纤网格布复合毡	聚酯毡与玻纤网格布复合毡
外观	●	●	●	●	●
幅宽	●	●	●	●	●
单位面积质量及变异系数	●	●	●	●	●
厚度	●	—	—	—	—
拉力及最小单值	●	●	●	●	●
延伸率	●	—	●	—	●
撕裂强度	●	●	●	●	●
含水率	●	●	—	●	●
热尺寸稳定性	●	—	●	—	—

注：“●”为检验项目；“—”为不检项目。

7.1.2 型式检验

型式检验包括第 5 章的全部项目。有下列情况之一时应进行型式检验：

- a) 新产品投产或产品鉴定时；
- b) 正常生产时，每年至少进行一次；
- c) 正式生产后，产品的原料、配方或工艺有较大改变时；
- d) 产品停产半年以上，恢复生产时；
- e) 出厂检验结果与上次型式检验有较大差异时。

7.2 组批

以同一类别、同一型号的产品每 50 000 m² 为一批进行检验,不足 50 000 m² 也可作为一批。

7.3 抽样

每批产品中随机抽取 2 卷进行检查。

外观、幅宽和厚度(聚酯毡)检查合格后对试样进行物理力学性能试验。

7.4 判定规则

7.4.1 每卷单项判定

7.4.1.1 每卷的外观、幅宽和厚度(聚酯毡)均符合 5.1 和表 2 的规定,则判该项合格。

7.4.1.2 每组试件单位面积质量及变异系数 C_v 符合本标准规定,则判该项合格。

7.4.1.3 拉力及最大拉力时延伸率(或断裂延伸率)、撕裂强度、含水率、浸渍后吸水率、耐水性、热尺寸稳定性、热老化、玻璃纤维含量等试验每组试件的算术平均值符合本标准规定,则判该项合格。

7.4.1.4 纵向和横向的拉力最小单值均符合本标准规定,判该项合格。

7.4.1.5 弯曲性试验每个试件均符合本标准规定,则判该项合格。

7.4.2 综合判定

2 卷试样的试验结果均符合第 5 章的全部要求时,则判该批产品合格。

2 卷试样的试验结果共有两项及两项以上不同技术要求指标不符合本标准规定时,则判该批产品为不合格。

若 2 卷试样的试验结果仅有一项或 2 卷同一项技术要求指标不符合本标准规定时,允许复检。在该批产品中再抽取同样数量的试样对该项进行单项检验,若复检结果均符合本标准规定则判该批产品合格,否则判该批产品不合格。

8 标志、包装、运输和贮存

8.1 标志

每卷产品都应有标志,内容包括:

- a) 产品名称;
- b) 产品标记;
- c) 生产日期、批号;
- d) 净质量或净长度或面积;
- e) 生产商名称、地址;
- f) 商标;
- g) 使用说明及注意事项;
- h) 贮存期。

8.2 包装

产品应卷装整齐,外面包覆塑料薄膜。

产品除应有 8.1 规定的标志外,还应有防雨、防潮、防日晒标志。

8.3 运输

运输时应防止日晒雨淋、撞击挤压包装。

8.4 贮存

产品应在干燥、通风、阴凉的场所贮存,贮存温度不应超过 50 ℃。

产品贮存期自生产之日起开始计算。在正常运输与贮存条件下贮存期不应少于 12 个月,其中玻纤毡、玻纤毡与玻纤网格布复合毡、聚酯毡与玻纤网格布复合毡的贮存期不少于 6 个月。
