

JJG

中华人民共和国国家计量检定规程

JJG 111-2019

玻璃体温计

Clinical Thermometers

2019-12-31 发布

2020-03-31 实施

国家市场监督管理总局发布

玻璃体温计检定规程

Verification Regulation of
Clinical Thermometers

JJG 111—2019
代替 JJG 111—2003

归口单位：全国温度计量技术委员会

主要起草单位：山东省计量科学研究院

北京市计量检测科学研究院

参加起草单位：济南长峰致远仪表科技有限公司

上海市计量测试技术研究院

安徽省计量科学研究院

中国人民解放军总医院

东阿阿华医疗科技有限公司

本规程委托全国温度计量技术委员会负责解释

本规程主要起草人：

董 锐（山东省计量科学研究院）

姚 敏（北京市计量检测科学研究院）

参加起草人：

张 炯（济南长峰致远仪表科技有限公司）

姚丽芳（上海市计量测试技术研究院）

贺晓辉（安徽省计量科学研究院）

周 娟（中国人民解放军总医院）

王卫健（东阿阿华医疗科技有限公司）

目 录

引言.....	(III)
1 范围.....	(1)
2 引用文件.....	(1)
3 术语.....	(1)
3.1 标度.....	(1)
3.2 标度线.....	(1)
3.3 标度值.....	(1)
3.4 标度板.....	(1)
3.5 中断.....	(1)
3.6 自流.....	(2)
3.7 难甩.....	(2)
4 概述.....	(2)
4.1 原理.....	(2)
4.2 型式.....	(2)
4.3 用途.....	(2)
5 计量性能要求.....	(2)
6 通用技术要求.....	(3)
6.1 标度和标志.....	(3)
6.2 玻璃棒和玻璃套管.....	(3)
6.3 内标式体温计标度板.....	(3)
6.4 体温计的顶端.....	(4)
6.5 感温泡.....	(4)
6.6 感温液.....	(4)
6.7 感温液柱.....	(4)
7 计量器具控制.....	(4)
7.1 检定条件.....	(4)
7.2 检定项目.....	(5)
7.3 检定方法.....	(5)
7.4 检定数据处理.....	(8)
7.5 检定结果的处理.....	(9)
7.6 检定周期.....	(9)
附录 A 多支体温计的检定方法.....	(10)
附录 B 检定证书或检定结果通知书内页格式.....	(11)
附录 C 玻璃体温计检定记录参考格式.....	(12)
附录 D 离心机转速计算公式.....	(15)

引 言

JJF 1001—2011《通用计量术语及定义》、JJF 1007—2007《温度计量名词术语及定义》和 JJF 1002—2010《国家计量检定规程编写规则》共同构成支撑本规程制修订工作的基础性规范。

本规程参照了 OIML R7: 1979 (E)《(具有最高留点结构的水印玻璃) 体温计》(Clinical thermometers (mercury-in-glass, with maximum device)), 采纳了其中体温计类型、刻度、最大允许误差等相关内容进行修订。

本规程代替 JJG 111—2003《玻璃体温计》检定规程, 与 JJG 111—2003《玻璃体温计》相比, 除编辑性修改外主要技术变化如下:

- 将二等标准铂电阻温度计增加为可选标准器;
- 提高了恒温槽的技术要求;
- 增加了使用中检查;
- 删除了部分检定项目;
- 修改了示值误差结果判定的方法;
- 增加了同时检定多支体温计的方法说明。

本规程历次版本发布情况:

- JJG111—2019;
- JJG111—2003;
- JJG111-1989。

玻璃体温计检定规程

1 范围

本检定规程适用于测量范围在 30.0 °C~43.0 °C，具有最高留点结构，感温介质为液体的玻璃体温计（以下简称体温计）的首次检定和使用中检查。

2 引用文件

本规程引用下列文件：

JJG 160 标准铂电阻温度计

JJG 881 标准体温计

JJF 1007—2007 温度计量名词术语及定义

GB 1588 玻璃体温计

凡是注日期的引用文件，仅注日期的版本适用于本规程；凡是不注日期的引用文件，其最新版本（包括所有的修改单）适用于本规程。

3 术语

JJF 1007—2007 《温度计量名词术语及定义》界定的及以下术语和定义适用于本规程。

3.1 标度 scale

体温计上一组线条、数字和测量单位符号（°C）的组合，用来指示温度，也称刻度。

3.2 标度线 scale line

印刻在玻璃棒或标度板上用以指示温度值的线条，也称刻度线。

3.3 标度值 scale value

印刻在玻璃棒或标度板上用以指示温度值的数字，也称刻度值。

3.4 标度板 scale plate

内标式体温计内印刻标度线、标度值和其他符号的平直、有色（如乳白色）的薄片，也称刻度板。

3.5 中断 liquid column gap

体温计的液柱在留点结构以上部分出现断开的状态。

3.6 自流 liquid column receding solely

体温计感温液柱在留点结构以上部分自行向感温泡方向退缩的现象。

3.7 难甩 liquid column receding difficultly

在一定外力作用下,体温计感温液柱难以从最低温度标度线以上回缩到最低温度标度线以下的现象。

4 概述

4.1 原理

体温计是具有最高留点结构的医用温度计。它利用液体在感温泡与毛细孔(管)内的热膨胀作用来测量体温,同时在感温泡与毛细孔(管)连接处的特殊结构能在温度计冷却时阻碍感温液柱下降,保持所测最高温度的指示位置。

4.2 型式

体温计一般分为棒式(图1)和内标式(图2)两种结构型式。

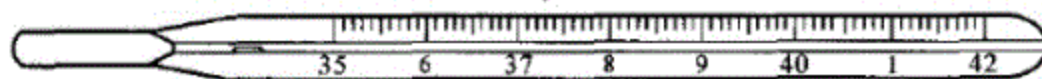


图1 棒式体温计结构示意图

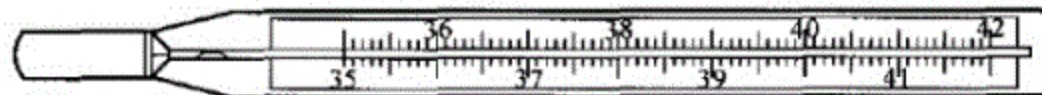


图2 内标式体温计结构示意图

4.3 用途

体温计用来测量人、动物的体温。按照用途可分为普通人体用体温计、新生儿用体温计、兽用体温计等类型。

5 计量性能要求

体温计示值的最大允许误差应符合表1要求。

表1 体温计的最大允许误差

单位: °C

体温计类型	最大允许误差
普通人体用体温计	-0.15, +0.10
兽用体温计	

体温计类型	最大允许误差
新生儿用体温计	-0.15, +0.15
注：此处与 GB 1588 一致。	

6 通用技术要求

6.1 标度和标志

6.1.1 体温计的标度线、标度值和标志应清晰；应无脱色、污迹和其他影响读数的现象。

6.1.2 体温计的标度线应平直并垂直于毛细孔（管）。正面观察体温计时，主要标度线应与毛细孔（管）相交。

6.1.3 体温计的分度值为 $0.1\text{ }^{\circ}\text{C}$ ，标度线应分布均匀，两相邻标度线中心的距离应不小于 0.55 mm ，新生儿用体温计两相邻标度线中心的距离应不小于 0.50 mm 。

6.1.4 普通人体用体温计应有标度值“37”和“40”，新生儿用体温计应有标度值“30”“37”和“40”，兽用体温计应有标度值“38”，其余标度值可只用个位数表示。

6.1.5 体温计应具有以下标志：制造厂名或商标、表示国际温标摄氏度的符号“ $^{\circ}\text{C}$ ”、制造年代（以两位数或四位数表示）、强检标志等。

6.2 玻璃棒和玻璃套管

6.2.1 玻璃棒和玻璃套管应光滑透明，无裂痕、斑点或气泡等影响强度和读数的缺陷。玻璃套管内应清洁，无明显可见的杂质。

6.2.2 玻璃棒和玻璃套管应正直，粗细均匀，无明显的弯曲现象。

6.2.3 玻璃棒中的毛细孔（管）和玻璃套管中的毛细管应正直，粗细均匀，无影响读数的缺陷。

6.2.4 有三棱镜放大要求的体温计，玻璃管背面中部应衬以乳白色或其他颜色的釉带。正面观察体温计时，毛细孔与全部标度线的投影均应在釉带范围内。毛细孔经棱镜放大后显像应清晰鲜明。

6.3 内标式体温计标度板

6.3.1 内标式体温计标度板应平直，无影响读数的现象。

6.3.2 内标式体温计标度板与连有毛细管的玻璃套管应牢固地连接在一起。

6.4 体温计的顶端

体温计的顶端应光滑。

6.5 感温泡

感温泡应无影响强度的划痕、气泡等缺陷。感温泡与玻璃棒或玻璃套管熔接部位应熔接牢固、光滑，无明显的歪斜。

6.6 感温液

感温液应纯净、干燥、无气泡。感温液在体温计毛细孔（管）内移动后，毛细孔（管）壁上无影响读数的附着感温液的痕迹。

6.7 感温液柱

6.7.1 感温液柱应无中断。

6.7.2 感温液柱应无自流。

6.7.3 感温液柱应无难甩。

7 计量器具控制

计量器具控制包括对体温计的首次检定和使用中检查。

7.1 检定条件

7.1.1 环境条件

环境温度在 15.0 °C~30.0 °C，相对湿度不大于 80%。环境条件应同时满足电测设备的要求。

具有感温液体泄漏后可及时回收及清洗的设施。

7.1.2 标准器与配套设备。

可使用标准体温计或者标准铂电阻温度计作为标准器。标准器与配套设备如表 2 所示。

表 2 标准器与配套设备

序号	设备名称	技术要求	用途
1	标准体温计	1. 测量范围：35.0 °C~45.0 °C， 2. 满足 JJG 881 检定规程要求	标准器
	标准铂电阻温度计及配套电测设备	1. 测量范围覆盖：35.0 °C~45.0 °C； 2. 标准铂电阻符合二等或以上标准； 3. 电测仪表准确度等级不低于 0.02 级，分辨力不低于 0.1mΩ	
2	恒温槽	1. 控温范围应覆盖 30.0 °C~45.0 °C； 2. 工作区域最大温差应不大于 0.01 °C；	温度源

序号	设备名称	技术要求	用途
		3. 温度波动性应不大于 0.01℃/10min; 4. 降温速率可控制在 1℃/2min 左右	
3	水三相点瓶	复现性不大于 1mK	测量标准器零位
4	读数望远镜	放大倍数 5 倍以上, 可调水平	读取标准体温计的示值
5	放大镜	放大倍数 5 倍以上	读取体温计的示值
6	读数显微镜	1. 分度值 0.01 mm; 2. 最大允许误差 ±0.01 mm	读取两相邻标度线中心距离
7	离心机	工作范围覆盖 430 m/s ² ~450 m/s ²	使感温液柱退缩到感温泡内

7.2 检定项目

体温计的检定项目见表 3。

表 3 体温计的检定项目

检定项目	首次检定	使用中检查
标度和标志	+	-
玻璃	+	-
内标式体温计标度板	+	-
体温计的顶端	+	-
感温泡	+	-
感温液	+	-
感温液柱中断	+	-
感温液柱自流	+	-
感温液柱难甩	+	-
示值	+	+

注：“+”表示应检定；“-”表示可不检定。

7.3 检定方法

7.3.1 标度和标志的检查

以目力、读数显微镜观察体温计的标度和标志等, 应符合 6.1 的要求。

7.3.2 玻璃的检查

以目力观察体温计玻璃, 应符合 6.2 的要求。

7.3.3 内标式体温计标度板的检查

以目力观察内标式体温计标度板, 应符合 6.3 的要求。

7.3.4 体温计顶端的检查

以目力和触摸方式检查体温计的顶端，应符合 6.4 的要求。

7.3.5 感温泡的检查

以目力观察感温泡，应符合 6.5 的要求。

7.3.6 感温液液柱的检查

以目力观察感温液，应符合 6.6 的要求。

7.3.7 感温液柱中断的检查

体温计感温液柱经过升降过程并稳定后，以目力观察其结果应符合 6.7 的要求。

7.3.8 感温液柱自流的检查

首先将体温计放入离心机甩动，使体温计的感温液柱顶端低于表 4 要求的浸泡温度标度线；将恒温槽设定在表 4 要求的浸泡温度上，待温场稳定后将体温计完全浸入恒温槽中浸泡 3 min，然后使恒温槽在 2 min 内均匀下降 1 °C，取出体温计进行读数。

体温计的感温液柱顶端应不低于表 4 中规定的温度标度线位置。

表 4 感温液柱自流检查的浸泡温度和温度标度线

单位：°C

体温计类型	浸泡温度	温度标度线
普通人体用体温计	42.5	42
新生儿用体温计	40.5	40
兽用体温计	43.5	43

7.3.9 感温液柱难甩的检查

将体温计放入恒定温度为 42.0 °C 的恒温槽中，使其感温液柱的顶端位置不低于 42.0 °C 标度线，将体温计取出，使体温计感温泡向下放在离心机中（如图 3、图 4），按照表 5 要求设定离心加速度，启动离心机并在该速度保持 1 min 后停止，取出体温计检查感温液柱顶端，应低于 35.5 °C 标度线（新生儿用体温计应低于 30.5 °C 标度线）。

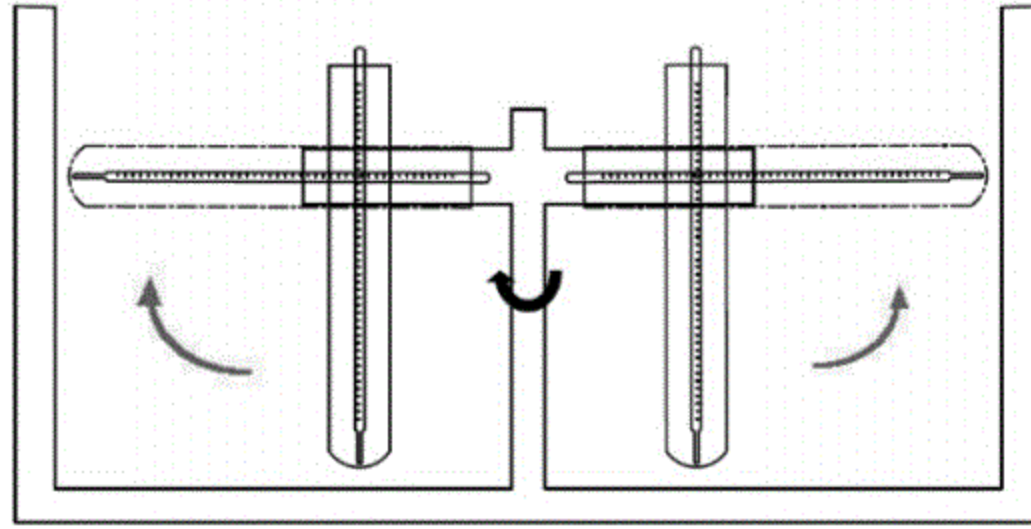


图3 水平转子离心机示意图

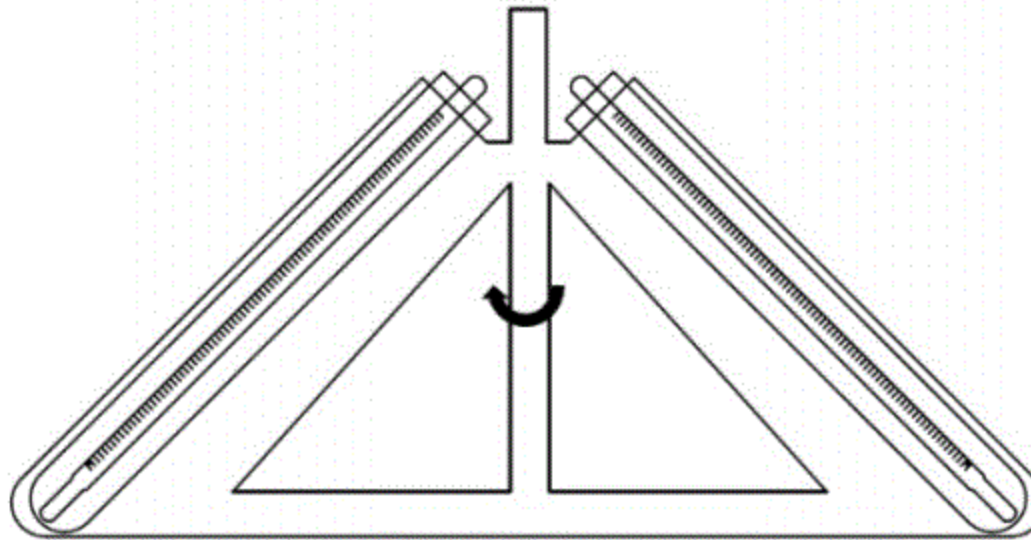


图4 角转子离心机示意图

表5 体温计感温液柱难甩试验离心加速度

单位: m/s^2

体温计结构型式	离心加速度
棒式	430
内标式	450

7.3.10 示值检定

7.3.10.1 温度检定点的选择

体温计的温度检定点见表6。

表6 体温计温度检定点

单位: $^{\circ}C$

体温计类型	温度检定点
普通人体用体温计	37、41
新生儿用体温计	35、39
兽用体温计	38、42

7.3.10.2 检定方法

当选用标准体温计作为标准器时,应全浸使用,露出液柱高度应不超过 10 mm,使用读数望远镜读取示值。当选用标准铂电阻温度计作为标准器时,其浸入深度不少于 100 mm。被检体温计浸入深度不少于 60 mm。

按照从低温到高温的顺序进行示值的检定。在每次检定前,应将体温计放入离心机中顺甩,使体温计的感温液柱顶端低于检定温度的标度线。

检定时先将标准器放入恒温槽内,恒温槽偏离检定点的温度不超过 0.1 °C (以标准器为准),待标准器示值稳定后放入被检体温计(如需检定多支,如 10 支以上体温计,参照附录 A 要求),约 3 min 后读取标准器示值。然后将被检体温计取出水平放置,1 min 后进行读数,估读到分度值的 1/10,估读范围为两刻线中心的距离,示意图见图 5。

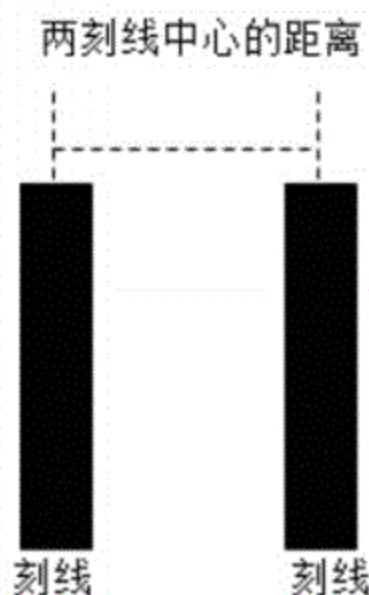


图 5 两刻线中心的距离

按照 7.4 进行数据处理,结果均应符合表 1 的要求。

每个检定点连续测量两次,所有数据都符合要求,则该体温计示值误差合格。如有任何一个数据不符合要求,则该支体温计不合格。

7.4 检定数据处理

7.4.1 当选用标准体温计作为标准器时,恒温槽实际温度按式(1)计算。

$$t^* = t_s + A \quad (1)$$

式中:

t^* ——恒温槽实际温度, °C;

t_s ——标准体温计的示值, °C;

A ——标准体温计的示值修正值， $^{\circ}\text{C}$ 。

标准体温计应经常在冻制好的水三相点瓶或在冰点器中测量其零点位置。如果标准体温计零点位置发生改变，则应使用新测得的零位，按式(2)计算各温度点新的示值修正值。

$$A = A' + (t'_0 - t_0) \quad (2)$$

式中：

A ——新的示值修正值， $^{\circ}\text{C}$ ；

A' ——原证书修正值， $^{\circ}\text{C}$ ；

t'_0 ——原证书零点位置， $^{\circ}\text{C}$ ；

t_0 ——新测得的零点位置， $^{\circ}\text{C}$ 。

7.4.2 当选用标准铂电阻温度计作为标准器时，根据电测设备测量的数据，依据 JJG 160 计算恒温槽实际温度 t^* 。

标准铂电阻温度计在每次使用后，应在冻制好的水三相点瓶中使用相应配套电测设备测量其水三相点值，以新测得的水三相点电阻值，计算实际温度。

7.4.3 被检体温计的示值误差按式(3)计算，结果修约到分度值的 1/10。

$$\Delta t = t - t^* \quad (3)$$

式中：

Δt ——被检体温计的示值误差， $^{\circ}\text{C}$ ；

t ——被检体温计的示值， $^{\circ}\text{C}$ ；

t^* ——恒温槽实际温度， $^{\circ}\text{C}$ 。

7.5 检定结果的处理

经检定符合第 5 章和第 6 章全部要求的体温计判定为合格，出具检定证书(内页格式见附录 B) 或加盖检定合格印记；有一项以上(含一项)不符合要求的体温计，判定为不合格，出具检定结果通知书或加盖检定不合格印记。

7.6 检定周期

玻璃体温计只做首次检定，失准报废。用户可根据使用情况，进行使用中检查。

附录 A

多支体温计的检定方法

当检定多支体温计时，可借用网篓等工具，例如图 A.1 所示。应注意网篓的深度需满足体温计浸入深度的要求，网眼不易过小过密，应保证液体的正常流动。每次同时放入体温计数量宜保证每个网篓至少留出一半的空间，方便液体流动。

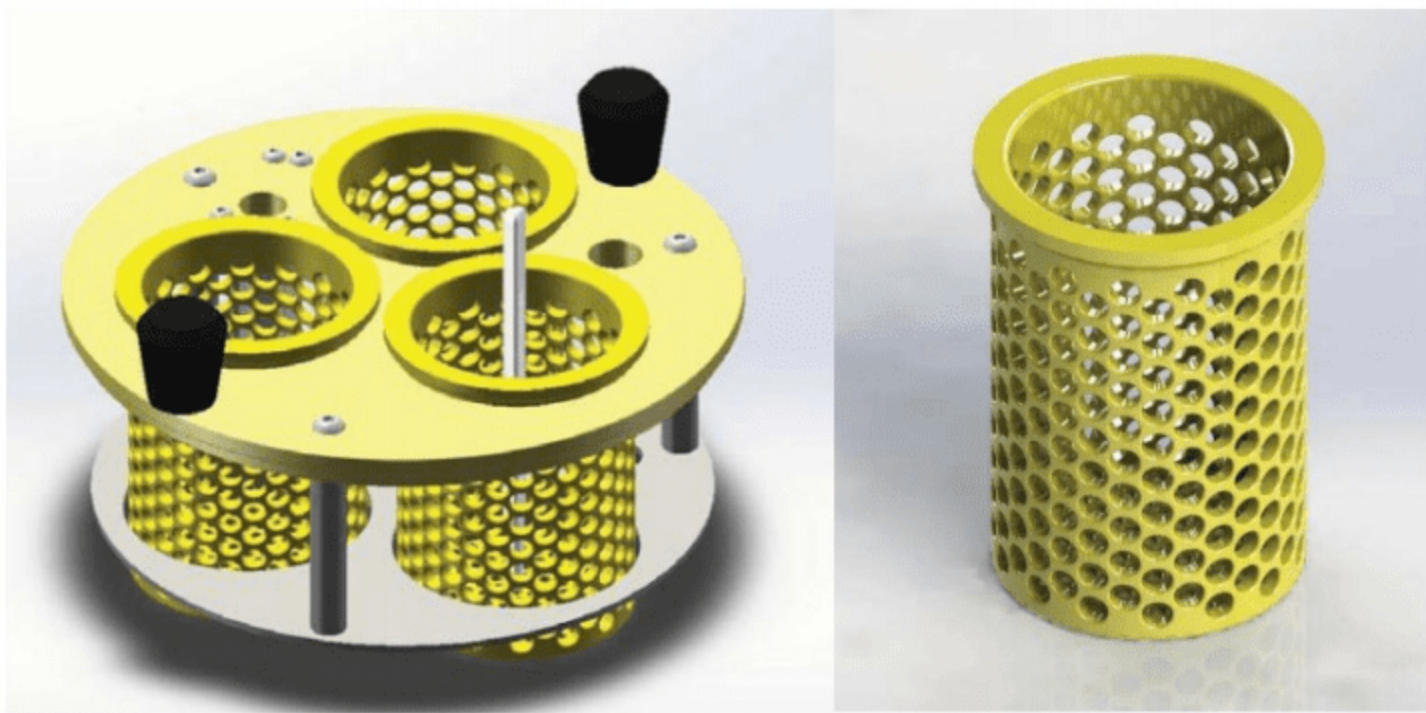


图 A.1 网篓示例图

进行示值误差检定时，提前将网篓放入恒温槽中固定，将标准器放入恒温槽内，恒温槽偏离检定点的温度不超过 $0.1\text{ }^{\circ}\text{C}$ （以标准器为准），待标准器示值稳定后，同时缓慢放入多支被检体温计，3 min 后将被检体温计取出水平放置，1 min 后进行读数。

附录 B

检定证书或检定结果通知书内页格式

检定结果

- 一、 标度和标志：
- 二、 玻璃：
- 三、 内标式标度板：
- 四、 体温计顶端：
- 五、 感温泡：
- 六、 感温液：
- 七、 感温液柱中断：
- 八、 感温液柱自流：
- 九、 感温液柱难甩：
- 十、 示值：

注：检定证书和检定结果通知书内页格式原则上一致即可，以上每一项填写“合格”或“不合格”。

附录 C

玻璃体温计检定记录参考格式

C.1 玻璃体温计检定记录参考格式 1 (标准器为标准体温计)

检定依据:

标准器信息:

环境条件:

检定地点:

				被检 1	被检 2	被检 3	被检 4					
被检 信息												
	仪器编号											
	型号、类型、结构型式											
	生产厂家(或商标)											
	送检单位名称											
证书编号												
通用 技术 要求	标度和标志											
	玻璃											
	内标式标度板											
	体温计顶端											
	感温泡											
	感温液											
	感温液柱中断											
	感温液柱自流											
	感温液柱难甩											
	通用技术要求结论											
示值 (°C)	检定 温度	37		标准器数据								
				原证书修正值		原证书零位		新测零位		新的修正值		
					被检 1		被检 2		被检 3		被检 4	
					读数	误差	读数	误差	读数	误差	读数	误差
	第一次											
	第二次											
	检定 温度	41		标准器数据								
				原证书修正值		原证书零位		新测零位		新的修正值		
					被检 1		被检 2		被检 3		被检 4	
					标准器	实际	被检 1	被检 2	被检 3	被检 4		

	示值	温度	读数	误差	读数	误差	读数	误差	读数	误差
	第一次									
	第二次									
示值检定结论										
检定结果	结论判定		被检 1		被检 2		被检 3		被检 4	

检定:

核验:

检定日期:

有效期至:

C.2 玻璃体温计检定记录参考格式 2 (标准器为标准铂电阻温度计)

检定依据:

标准器信息:

环境条件:

检定地点:

标准铂电阻新测 R_{tp} : _____ Ω

被检信息				被检 1	被检 2	被检 3	被检 4				
	仪器编号										
	型号、类型、结构型式										
	生产厂家(或商标)										
	送检单位名称										
	证书编号										
通用技术要求	标度和标志										
	玻璃										
	内标式标度板										
	体温计顶端										
	感温泡										
	感温液										
	感温液柱中断										
	感温液柱自流										
	感温液柱难甩										
	通用技术要求结论										
示值 ($^{\circ}\text{C}$)	检定温度: 37	标准器 示值/ Ω	实际 温度	被检 1		被检 2		被检 3		被检 4	
				读数	误差	读数	误差	读数	误差	读数	误差
	第一次										
	第二次										

	检定 温度: 41	标准器 示值/ Ω	实际 温度	被检 1		被检 2		被检 3		被检 4	
				读数	误差	读数	误差	读数	误差	读数	误差
第一次											
第二次											
示值检定结论											
检定 结果				被检 1	被检 2	被检 3	被检 4				
				结论判定							

检定:

核验:

检定日期:

有效期至:

附录 D

离心机转速计算公式

离心机转速按式 (D.1) 计算:

$$n = 95.5 \sqrt{\frac{a \times 10}{R}} \quad (\text{D.1})$$

式中:

n ——离心机转速, r/min;

a ——离心加速度, m/s^2 ;

R ——离心半径, 体温计中点至离心机转轴中心线垂直距离, mm。

水平转子离心半径和角度转子离心半径示意图见图 D.1 和图 D.2。

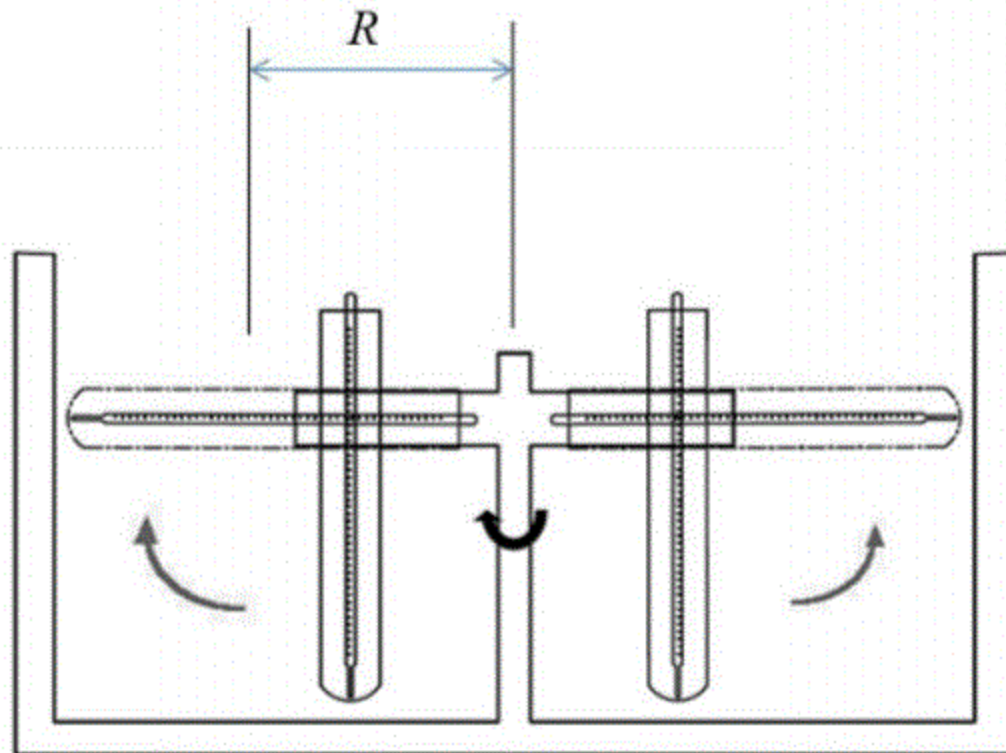


图 D.1 水平转子离心半径示意图

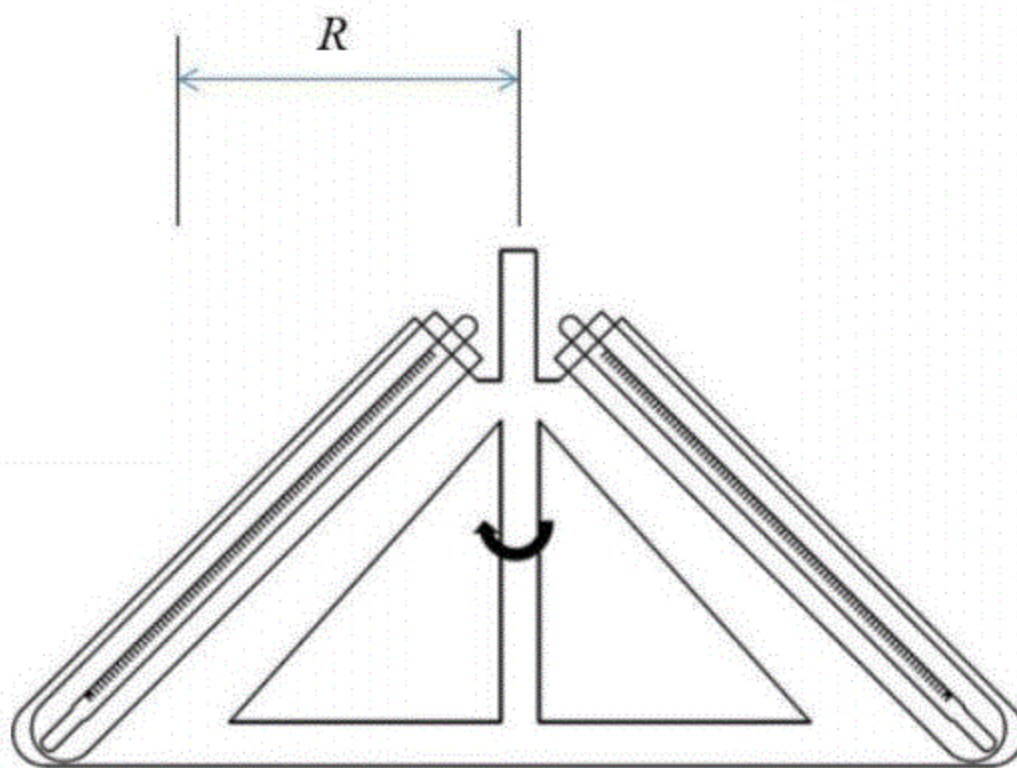


图 D.2 角度转子离心半径示意图

