



中华人民共和国国家标准

GB/T 229—2020
代替 GB/T 229—2007

金属材料 夏比摆锤冲击试验方法

Metallic materials—Charpy pendulum impact test method

(ISO 148-1: 2016,

Metallic materials—Charpy pendulum impact test—Part 1: Test method, MOD)

2020-09-29 发布

2021-04-01 实施

国家市场监督管理总局
国家标准化管理委员会 发布

目 次

前言	I
1 范围	1
2 规范性引用文件	1
3 术语和定义	1
3.1 能量相关定义	1
3.2 试样相关定义	1
4 符号和说明	3
5 试验原理	4
6 试样	4
6.1 一般要求	4
6.2 缺口几何形状	4
6.3 试样尺寸的偏差	4
6.4 试样的制备	5
6.5 试样的标记	5
7 试验设备	6
7.1 一般要求	6
7.2 安装及校准	6
7.3 摆锤锤刃	6
8 试验程序	6
8.1 一般要求	6
8.2 摩擦损耗的测定	6
8.3 试验温度	7
8.4 试样的转移	7
8.5 试验机能力范围	7
8.6 试样未完全断裂	8
8.7 试样卡锤	8
8.8 断后检查	8
8.9 试验结果	8
9 试验报告	8
9.1 必要的内容	8
9.2 可选的内容	8
附录 A (资料性附录) 自对中夹钳	10
附录 B (资料性附录) 侧膨胀值	11
附录 C (资料性附录) 剪切断面率	14
附录 D (资料性附录) 吸收能量-温度曲线和转变温度	16
附录 E (资料性附录) 吸收能量值 K 的测量不确定度	17
参考文献	23

前 言

本标准按照 GB/T 1.1—2009 给出的规则起草。

本标准代替 GB/T 229—2007《金属材料 夏比摆锤冲击试验方法》，与 GB/T 229—2007 相比主要技术变化如下：

- 在范围中增加了无缺口试样，并对无缺口试样的术语和定义、符号和说明、尺寸偏差、试样安装做出了要求(见第 1 章、3.2.1、表 1、表 2、8.1、附录 A)；
- 修改和增加了部分术语和定义(见 3.1.3、3.2.1、3.2.2，2007 年版的 3.2.1、3.2.2)；
- 增加了试样厚度的符号 B ，增加了释放摆锤时的角度符号 α ，增加了仰角 β_1 和 β_2 的说明，增加了初始势能标称值的符号 K_N ，增加了力矩的符号 M ，增加了由指针摩擦带来的能量损耗符号 p 和由轴承摩擦和空气阻力带来的能量损耗符号 p' 以及由于仰角 β 造成的能量损耗的修正符号 p_β ，修改了剪切断面率的符号，改为 SFA，增加了在指定吸收能量值 27 J 时对应的转变温度符号 T_{27} ，在上平台吸收能量 50% 对应的转变温度符号 $T_{50\%US}$ ，在剪切断面率 50% 对应的转变温度符号 $T_{50\%SFA}$ ，侧膨胀值 0.9 mm 对应的转变温度符号 $T_{e,0.9}$ (见表 1，2007 年版的表 1)；
- 补充和完善了冲击试验原理(见第 5 章，2007 年版的第 5 章)；
- 增加了摩擦损耗的测定(见 8.2)；
- 修改了试验温度的要求(见 8.3.3，2007 年版的 8.2.3)；
- 增加了试验报告的必要内容和可选内容[见 9.1 g)、9.2 j)、k)]；
- 增加了资料性附录 E“吸收能量值 K 的测量不确定度”(见附录 E)；
- 删除了高温或低温温度补偿值的资料性附录(见 2007 年版的附录 E)。

本标准使用重新起草法修改采用 ISO 148-1:2016《金属材料 夏比摆锤冲击试验 第 1 部分：试验方法》。

本标准与 ISO 148-1:2016 相比存在结构上的差异，增加了 8.9 试验结果。

本标准与 ISO 148-1:2016 相比存在技术性差异，这些差异涉及的条款已通过在其外侧页边空白位置的垂直单线(⊥)进行了标示。

本标准与 ISO 148-1:2016 的技术性差异及其原因如下：

- 在第 1 章范围中增加了无缺口试样以适应我国国情；
- 关于规范性引用文件，本标准做了具有技术性差异的调整，以适应我国的技术条件，调整的情况集中反映在第 2 章“规范性引用文件”中，具体调整如下：
 - 用修改采用国际标准的 GB/T 3808 代替 ISO 148-2(见 7.2，E.2.1.2)；
 - 增加引用了 GB/T 2975(见 6.4)；
 - 增加引用了 GB/T 8170(见 8.9)；
 - 增加引用了 JJG 145(见 7.2)；
 - 删除了 ISO 268-1(见 ISO 148-1 表 2)。
- 在表 1 中增加了 ISO 标准中漏掉的符号 K_T 及说明，并且由于范围增加了无缺口试样相应增加了无缺口试样的符号及说明；明确了 β_1 、 β_2 的单位为“°”， K_1 、 K_2 、 K_N 的单位为“J”，避免单位混淆；
- 将第 5 章原理的最后两段修改为注，因为这部分内容是对原理的进一步说明；
- 在 6.1.2 中增加“通过协议也可使用其他厚度的试样”，以扩大本标准的适用范围；

- 在 6.4 中增加“试样样坯的切取应按相关产品标准或 GB/T 2975 的规定执行”为便于实际操作；
- 在表 2 中增加了韧带宽度为 8 mm 的 U 型缺口试样尺寸及公差，增加无缺口试样注释，调整了试样相邻纵向面间夹角公差，删除了两种缺口的公差等级，以符合我国国情；
- 为便于应用在 7.3 中增加了无缺口试样摆锤锤刃所用符号 KW_2 、 KW_8 ；
- 为便于应用无缺口试样的操作，在 8.1 中增加了无缺口试样安装位置的规定及试验前检测要求；
- 在 8.2.2 中增加轴承摩擦和风阻损耗的详细要求，便于标准的执行；
- 在 8.5 中增加了试验机使用下限与分辨力的要求并增加注 2 加以说明，增加标准的可操作性，便于标准的执行；
- 为增加可操作性，在 8.6 中增加由于试验机冲击能量不足，摆锤未将试样打断且测定的吸收能量超过试验机能量范围时的说明；
- 在 8.9 中增加吸收能量的修约要求，增加标准可操作性；
- 在 9.1 增加 c) 缺口类型及韧带宽度(缺口深度)，并在 d) 中增加试样尺寸表达方式要求，以增加标准可操作性；
- 在附录 A 中，由于数据错误删除了“厚度为 5 mm 及 3 mm 对中夹钳尺寸”一句；增加了无缺口试样用夹钳要求，同时增加 U 型缺口夹钳要求，以增加标准的可操作性，便于标准的执行。

本标准做了下列编辑性修改：

- 修改了标准名称；
- 在 3.1.2 的注中增加了“用字母 W 代表无缺口试样”的表述。

本标准由中国钢铁工业协会提出。

本标准由全国钢标准化技术委员会(SAC/TC 183)归口。

本标准起草单位：钢铁研究总院、冶金工业信息标准研究院、山西太钢不锈钢股份有限公司、上海申力试验机有限公司、深圳万测试验设备有限公司、南京钢铁股份有限公司、国家钢铁及制品质量监督检验中心、帕博检测技术服务有限公司、力试(上海)科学仪器有限公司、齐齐哈尔华工机床股份有限公司、五矿营口中板有限责任公司、首钢集团有限公司、钢研纳克成都检测认证有限公司、大连希望理化测试技术有限公司、上海材料研究所。

本标准主要起草人：刘涛、高怡斐、董莉、王丽英、黄星、李剑峰、张华伟、张晓丽、徐亮、王斌、王洪亮、仲阳阳、邱宇、殷建军、贾元伟、周立富、王滨、梁才萌、张清水、侯慧宁。

本标准所代替标准的历次版本发布情况为：

- GB/T 229—1984、GB/T 229—1994、GB/T 229—2007。

金属材料 夏比摆锤冲击试验方法

1 范围

本标准规定了金属材料在冲击试验中测定冲击试样(V型、U型缺口和无缺口试样)吸收能量的夏比摆锤冲击试验方法。

本标准适用于室温、高温或低温条件下夏比摆锤冲击试验,但不包括仪器化冲击试验方法,这部分内容参见 GB/T 19748。

2 规范性引用文件

下列文件对于本文件的应用是必不可少的。凡是注日期的引用文件,仅注日期的版本适用于本文件。凡是不注日期的引用文件,其最新版本(包括所有的修改单)适用于本文件。

GB/T 2975 钢及钢产品 力学性能试验取样位置及试样制备(GB/T 2975—2018,ISO 377:2017,MOD)

GB/T 3808 摆锤式冲击试验机的检验(GB/T 3808—2018,ISO 148-2:2008,MOD)

GB/T 8170 数值修约规则与极限数值的表示和判定

JJG 145 摆锤式冲击试验机检定规程

3 术语和定义

下列术语和定义适用于本文件。

3.1 能量相关定义

3.1.1

初始势能 initial potential energy

势能 potential energy

K_p

在落摆进行冲击试验前摆锤的势能,由直接校准确定。

3.1.2

吸收能量 absorbed energy

K

采用摆锤冲击试验机使试样发生断裂需要的能量,该能量是进行摩擦修正后的值。

注:用字母 V 或 U 表示缺口几何形状,用字母 W 代表无缺口试样,用下标数字 2 或 8 表示摆锤锤刃半径,例如 KV_2 。

3.1.3

初始势能标称值 nominal initial potential energy

能量标称值 nominal energy

K_N

由冲击试验机制造商给定的名义能量值。

3.2 试样相关定义

3.2.1

宽度 width

W

开缺口面与其相对面之间的距离。

注 1：对于无缺口试样为打击中心所在面与其相对面之间的距离。

注 2：见图 1。

注 3：在 GB/T 229—2007 中开缺口面与其相对面之间的距离定义为“高度”，替换为“宽度”是为了与其他原理相同的断裂标准保持一致。

3.2.2

厚度 **thickness**

B

垂直于宽度方向且与缺口轴线平行的尺寸。

注 1：对于无缺口试样为与宽度方向垂直的最小尺寸。

注 2：见图 1。

注 3：在 GB/T 229—2007 中垂直于宽度方向且与缺口轴线平行的尺寸定义为“宽度”，替换为“厚度”是为了与其他原理相同的断裂标准保持一致。

3.2.3

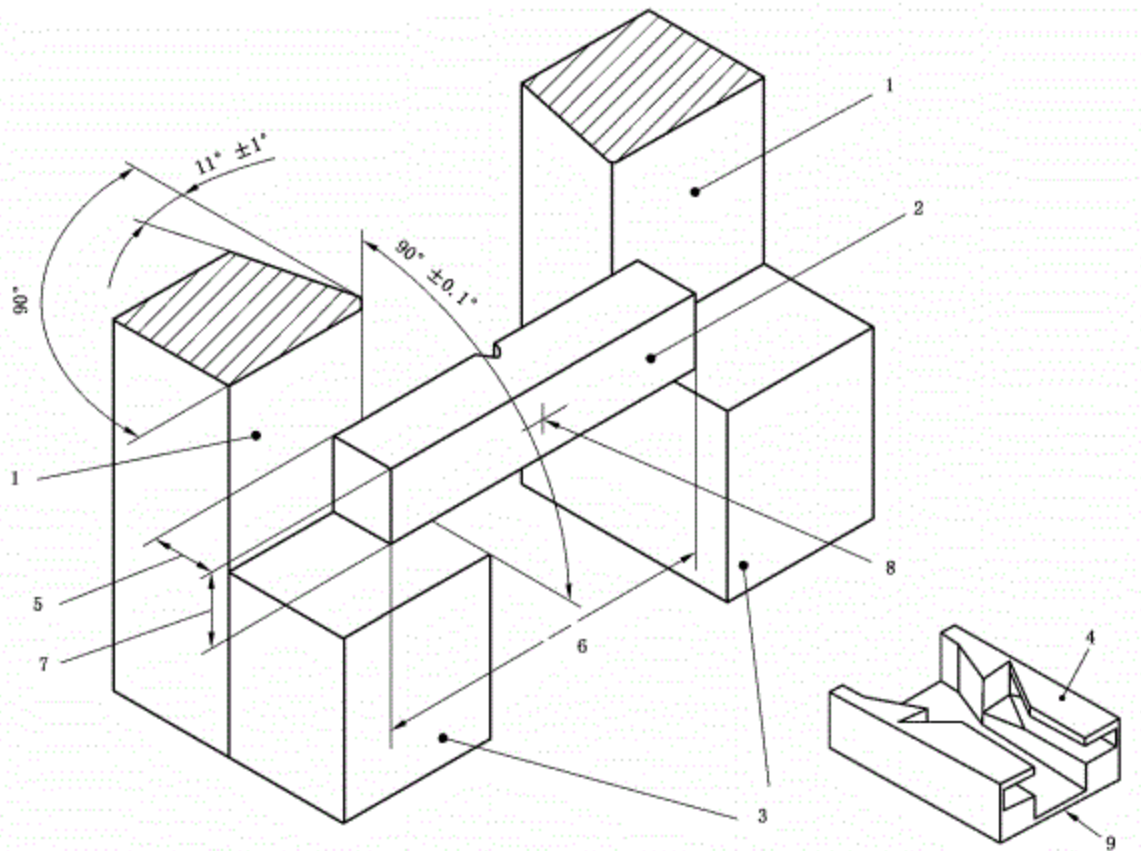
长度 **length**

L

与缺口方向垂直的最大尺寸。

注 1：对于无缺口试样为与宽度方向垂直的最大尺寸。

注 2：缺口方向即缺口深度方向，见图 1。



说明：

1——砧座；

2——标准尺寸试样；

3——试样支座；

4——保护罩；

5——试样宽度，*W*；

6——试样长度，*L*；

7——试样厚度，*B*；

8——打击点；

9——摆锤冲击方向。

注：保护罩可用于 U 型摆锤试验机，用于保护断裂试样不回弹到摆锤和造成卡锤。

图 1 试样与摆锤冲击试验机支座及砧座相对位置示意图

4 符号和说明

本文件使用符号和说明见表1。

表1 符号、名称及单位

符号	单位	名称
B	mm	试样厚度
α	°	摆锤释放时的角度
β_1	°	不安装试样时摆锤下落的升角
β_2	°	不安装试样且不复位指针时摆锤下落的升角
L	mm	试样长度
LE	mm	侧膨胀值
K	J	吸收能量(以 KV_2 、 KV_8 、 KU_2 、 KU_8 表示不同的缺口几何形状和不同锤刃半径)
K_1	J	不安装试样时摆锤下落的指示吸收能量
K_2	J	不安装试样且不复位指针时摆锤下落的指示吸收能量
K_N	J	初始势能标称值
K_p	J	初始势能(势能)
K_T	J	总吸收能量
KV_2	J	V型缺口试样使用2 mm摆锤锤刃测得的冲击吸收能量
KV_8	J	V型缺口试样使用8 mm摆锤锤刃测得的冲击吸收能量
KU_2	J	U型缺口试样使用2 mm摆锤锤刃测得的冲击吸收能量
KU_8	J	U型缺口试样使用8 mm摆锤锤刃测得的冲击吸收能量
KW_2	J	无缺口试样使用2 mm摆锤锤刃测得的冲击吸收能量
KW_8	J	无缺口试样使用8 mm摆锤锤刃测得的冲击吸收能量
M	N·m	摆锤力矩,等于 $F \cdot l_2$
p	J	由指针摩擦带来的能量损耗
p'	J	由轴承摩擦和空气阻力带来的能量损耗
p_β	J	仰角 β 对应的修正能量损耗
SFA	%	剪切断面率
T_1	℃	转变温度
W	mm	试样宽度
T_{27}	℃	由指定吸收能量值(例如27 J)确定的转变温度
$T_{50\%US}$	℃	由指定吸收能量上平台的百分数(例如50%)确定的转变温度
$T_{50\%SFA}$	℃	由指定剪切断面率(例如50%)确定的转变温度
$T_{0.9}$	℃	由指定侧膨胀值(例如0.9 mm)确定的转变温度

5 试验原理

本标准规定的试验采用摆锤单次冲击的方式使试样破断,试验条件由第6章、第7章和第8章给出。试样的缺口有规定的几何形状并位于两支座的中心、打击中心的对面。测定参数包括吸收能量、侧膨胀值和剪切断面率等。由于很多材料的冲击结果会随温度变化而变化,试验应在给定温度条件下进行,当给定温度不是室温时,试样应在可控温度下进行加热或冷却。

注1:夏比摆锤冲击试验是工业应用方面常用的验收判定试验,对于这类试验,试样完全断裂、部分断裂或者只是发生塑性变形并划过砧座,这些情况并不重要。在理论研究方面,需对测定的能量值进行深入研究,测定的能量值可能与试样是否破断有很大关系。

注2:需要注意不是所有的夏比冲击试验结果都可以直接进行比较。例如,试验采用的摆锤锤刃半径可能不同,或采用不同形状的试样。采用不同摆锤锤刃可能导致试验结果产生差异^[2]。这也是完整的试验报告除了执行标准还需包括明确的试验机类型、试样类型、试验后试样断裂情况等用于决定试验结果可比较性项目的原因。

6 试样

6.1 一般要求

6.1.1 标准尺寸冲击试样长度为55 mm,横截面为10 mm×10 mm方形截面。在试样长度的中间位置有V型或U型缺口,见6.2.1和6.2.2。

6.1.2 如试料不够制备标准尺寸试样,如无特殊规定,可使用厚度为7.5 mm、5 mm或2.5 mm的小尺寸试样(见图2和表2),通过协议也可使用其他厚度的试样。

注1:只有采用形状和尺寸均相同的试样才可以对结果进行直接比较。

注2:对于低能量的冲击试验,用垫片使小尺寸试样位于摆锤中心位置以避免额外的能量吸收非常重要。对于高能量的冲击试验采用垫片的重要性会有所降低。垫片可以置于支座上方或者下方,使试样厚度的中心位置位于10 mm支座以上5 mm的位置(即标准试样的打击中心位置)。

6.1.3 对于需要进行热处理的试验材料,应在最终热处理后的试料上进行精加工和开缺口,除非可以证明在热处理前加工试样不会影响试验结果。

6.2 缺口几何形状

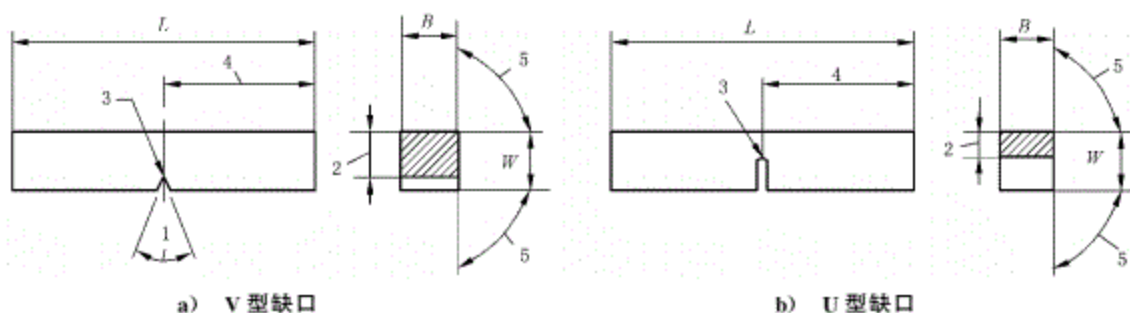
6.2.1 应仔细制备试样缺口,以保证缺口根部半径没有影响吸收能量的加工痕迹。缺口对称面应垂直于试样纵向轴线(见图2)。

6.2.2 V型缺口夹角应为45°,根部半径为0.25 mm[见图2a)和表2],韧带宽度为8 mm(缺口深度为2 mm)。

6.2.3 U型缺口根部半径为1 mm[见图2b)和表2],韧带宽度为8 mm或5 mm(缺口深度为2 mm或5 mm,除非另有规定)。

6.3 试样尺寸的偏差

指定试样和缺口的尺寸偏差见图2和表2。



注：符号 L 、 W 、 B 和数字 1~5 的尺寸见表 2。

图 2 夏比摆锤冲击试样

表 2 试样的尺寸与偏差

名称	符号或序号	V 型缺口试样 ^a		U 型缺口试样	
		名义尺寸	机加工公差	名义尺寸	机加工公差
试样长度	L	55 mm	± 0.60 mm	55 mm	± 0.60 mm
试样宽度	W	10 mm	± 0.075 mm	10 mm	± 0.11 mm
试样厚度-标准尺寸试样	B	10 mm	± 0.11 mm	10 mm	± 0.11 mm
试样厚度-小尺寸试样 ^b		7.5 mm	± 0.11 mm	7.5 mm	± 0.11 mm
		5 mm	± 0.06 mm	5 mm	± 0.06 mm
		2.5 mm	± 0.05 mm	—	—
缺口角度	1	45°	$\pm 2^\circ$	—	—
韧带宽度	2	8 mm	± 0.075 mm	8 mm	± 0.09 mm
		—	—	5 mm	± 0.09 mm
缺口根部半径	3	0.25 mm	± 0.025 mm	1 mm	± 0.07 mm
缺口对称面-端部距离	4	27.5 mm	± 0.42 mm ^c	27.5 mm	± 0.42 mm ^c
缺口对称面-试样纵轴角度		90°	$\pm 2^\circ$	90°	$\pm 2^\circ$
试样相邻纵向面间夹角	5	90°	$\pm 1^\circ$	90°	$\pm 1^\circ$
表面粗糙度 ^d	Ra	$< 5 \mu\text{m}$	—	$< 5 \mu\text{m}$	—

^a 对于无缺口试样,要求与 V 型缺口试样相同(缺口要求除外)。
^b 如指定其他厚度(如 2 mm 或 3 mm),应规定相应的公差。
^c 对端部对中自动定位试样的试验机,建议偏差采用 ± 0.165 mm 代替 ± 0.42 mm。
^d 试样的表面粗糙度 Ra 应优于 $5 \mu\text{m}$,端部除外。

6.4 试样的制备

试样样坯的切取应按相关产品标准或 GB/T 2975 的规定执行,试样制备过程应使任何可能令材料发生改变(例如加热或冷作硬化)的影响减至最小。

6.5 试样的标记

试样标记可以标在不与支座、砧座及摆锤锤刃接触的试样表面上。由试样标记导致的塑性变形和

表面不连续性不应对吸收能量产生影响(见 8.8)。

7 试验设备

7.1 一般要求

所有测量仪器均应溯源至国家或国际基准。测量仪器应在合适的周期内进行校准。

7.2 安装及校准

试验机应按照 GB/T 3808 或 JJG 145 的要求进行安装及校准。

7.3 摆锤锤刃

摆锤锤刃边缘曲率半径应为 2 mm 或 8 mm 两者之一。用符号的下标数字表示:KV₂、KV₈、KU₂、KU₈、KW₂、KW₈。摆锤锤刃半径的选择应依据相关产品标准的规定。

注:采用 2 mm 和 8 mm 摆锤锤刃得到的试验结果可能有差异。

8 试验程序

8.1 一般要求

8.1.1 试样应紧贴试验机砧座,试样缺口对称面与两砧座中间平面间的距离应不大于 0.5 mm。锤刃打击中心位于缺口对称面、试样缺口的对面(见图 1),对于无缺口试样应使锤刃打击中心位于试样长度方向和厚度方向的中间位置。

8.1.2 试验前应检查砧座跨距,砧座跨距应保证在 40^{+0.2} mm 以内;并检查砧座圆角和摆锤锤刃部位是否有损伤或外来金属粘连,如发现存在问题应对问题部件及时调整、修磨或更换以保证试验结果的准确可靠。

8.2 摩擦损耗的测定

8.2.1 每天开始进行冲击试验前应对摩擦造成的能量损耗进行检查。可以按下述方法进行摩擦损耗的评估,也可采用其他方法。

注:摩擦的能量损耗包括但不限于空气阻力、轴承摩擦和指针摩擦。试验机摩擦的增加会影响吸收能量的测量。

8.2.2 为了测定指针摩擦的损耗,可以在不安装试样的情况下正常操作试验机,得到试验机的仰角 β₁ 或能量值 K₁。然后不复位指针的情况下再进行一次空摆,得到试验机的仰角 β₂ 或能量值 K₂。指针摩擦的损耗由式(1)或式(2)计算:

——当表盘单位为角度时:

$$p = M(\cos\beta_1 - \cos\beta_2) \dots\dots\dots(1)$$

——表盘单位为能量时:

$$p = K_1 - K_2 \dots\dots\dots(2)$$

注:如试验机没有连接指针则不需要测量指针摩擦的损耗,且 K₁=K₂。

8.2.3 按下述方法测量 1 个半周期下的轴承摩擦和风阻损耗。测定 β₂ 或 K₂ 后,摆锤回到初始位置,不复位指针的情况下释放摆锤,使摆锤在无冲击和振动的情况下摆动 10 个半周期,当摆锤开始进行第 11 个半周期的摆动后将指针拨至约满量程的 5%(如试验机没有指针则忽略拨动指针的步骤),然后得到 β₃ 或 K₃。1 个半周期下的轴承摩擦和风阻由式(3)或式(4)计算:

——当表盘单位为角度时:

$$p' = M(\cos\beta_3 - \cos\beta_2)/10 \quad \dots\dots\dots(3)$$

——当表盘单位为能量时：

$$p' = (K_3 - K_2)/10 \quad \dots\dots\dots(4)$$

8.2.4 试验员可以调整测量的摆幅次数， p' 应按照实际的摆幅次数进行计算；同时，当摆锤开始进行最后1个半周期摆动后调整指针至约为满量程的0.5%乘以完整半周期数。测定的总摩擦损耗 $p + p'$ 定应不超过能量标称值 K_N 的0.5%。如超过此规定且不能通过减小指针摩擦使总体摩擦损耗符合规定，则应考虑清洁或更换轴承。

注：如需要将测得的损耗用于仰角为 β 时的实际试验修正，修正参数由式(5)计算：

$$p_2 = p(\beta/\beta_1) + p'(\alpha + \beta)/(\alpha + \beta_2) \quad \dots\dots\dots(5)$$

由于 β_1 和 β_2 近似于摆锤释放角度 α ，式(5)可简化为式(6)：

$$p_2 = p(\beta/\alpha) + p'(\alpha + \beta)/2\alpha \quad \dots\dots\dots(6)$$

对于表盘单位为能量的试验机， β 值可由式(7)计算：

$$\beta = \arccos[1 - (K_p - K_T)/M] \quad \dots\dots\dots(7)$$

8.3 试验温度

8.3.1 除非另有规定，冲击试验应在 $23\text{ }^\circ\text{C} \pm 5\text{ }^\circ\text{C}$ (室温) 进行。对于试验温度有规定的冲击试验，试样温度应控制在规定温度 $\pm 2\text{ }^\circ\text{C}$ 范围内进行冲击试验。

8.3.2 当使用液体介质冷却或加热试样时，试样应放置于容器中的网栅上，网栅至少高于容器底部 25 mm，液体浸过试样的高度至少为 25 mm，试样距容器侧壁至少 10 mm。应连续均匀搅拌介质以使温度均匀。温度测量装置应置于试样组中间。液体介质温度应在规定温度 $\pm 1\text{ }^\circ\text{C}$ 以内，试样应在转移至冲击位置前在该介质中保持至少 5 min。

注：当液体介质接近其沸点时，从液体介质中移出试样至打击的时间间隔中，介质蒸发冷却会明显降低试样温度^[3]。

8.3.3 当使用气体介质冷却或加热试样时，试样应与最近表面保持至少 50 mm 距离，试样之间至少间隔 10 mm。应连续均匀搅拌介质以使温度均匀。温度测量装置应置于试样组中间。气体介质温度应在规定温度 $\pm 1\text{ }^\circ\text{C}$ 以内，试样应在移出介质进行试验前在该介质中保持至少 30 min。

8.3.4 只要满足 8.3 的要求，允许采用其他方式进行加热或冷却。

8.4 试样的转移

8.4.1 当试验不在室温进行时，试样从高温或低温介质中移出至打断的时间应不大于 5 s。例外情况是当室温或仪器温度与试样温度之差小于 $25\text{ }^\circ\text{C}$ 时，试样转移时间应小于 10 s。

8.4.2 转移装置的设计和使用应能使试样温度保持在允许的温度范围内。

8.4.3 转移装置与试样接触部分应与试样一起加热或冷却。

8.4.4 应采取措施确保试样对中装置不引起低能量高强度试样断裂后回弹到摆锤上而引起不正确的能量偏高指示。试样端部和对中装置的间隙或定位部件的间隙应不小于 13 mm，否则，在断裂过程中，试样端部可能回弹至摆锤上。

注：类似于附录 A 示出的缺口自动对中夹钳一般用于将试样从控温介质中移至适当的试验位置。此类夹钳消除了由于断样和固定的对中装置之间相互影响带来的潜在间隙问题。

8.5 试验机能力范围

吸收能量 K 上限应不超过初始势能 K_0 的 80%。如果吸收能量超过此值，吸收能量在试验报告中应报告为近似值并注明超过试验机能力的 80%。表盘或读数设备的分辨力决定了试验机的适用范围下限。建议试样吸收能量 K 的测量下限为试验机在 15 J 时表盘或者读数设备分辨力的 25 倍^[4]。

注 1：理想的冲击试验应在恒定的冲击速度下进行。在摆锤式冲击试验中，冲击速度随断裂进程降低，对于试样冲

击吸收能量超过试验机能力 80% 的试验, 打击期间摆锤速度过度降低试验结果可能受到影响。

注 2: 对于模拟表盘, 分辨力是指在表盘上可以被识别的最小能量变化。这通常是在 15 J 能量水平下相邻两刻度的 1/4 到 1/5。对于数字读数通常包括数字编码器等设备和对应的角度传感器。这类设备的分辨力是指在 15 J 能量水平时可稳定测量的最小能量变化。这类设备的分辨力通常是显示数字中最后一位不变动的数字位。分辨力与摆锤的摆角存在函数关系且会随着摆锤的摆动而发生改变。对于存在校准模式能够实时读取吸收能量的设备, 可以通过将摆锤缓慢移动到接近 15 J 的区域的方式获得读数的最小变化(分辨力)。

8.6 试样未完全断裂

在试验中试样不总是会彻底断为两部分。对于材料验收试验, 不要求在报告中注明未完全断裂相关信息, 对于其他非材料验收试验, 需在报告中注明试样未完全断裂。由于试验机冲击能量不足, 摆锤未将试样打断且测定的吸收能量超过试验机能量范围时, 不能报告吸收能量且应注明“吸收能量超过 $\times\times\times$ J 冲击试验机摆锤能量上限”。

注 1: 当试验记录不区分单独试样时, 这组试样可以定义为破断或未破断。

注 2: 当冲击试验后虽然试样未完全分离为两部分, 但通过将试样两端捏合不借助工具也不使试样疲劳的情况下, 可以将试样分离为两部分, 则认为该试样为破断。

注 3: 材料验收试验为用于评定最低验收要求的试验。

8.7 试样卡锤

如果试样卡在试验机上, 试验结果无效, 应彻底检查试验机有无影响其校准状态的损伤。

注: 卡锤发生在破断的试样陷于试验机的移动部分与固定部分之间。这可能导致吸收能量的急剧上升。卡锤与摆锤的二次碰撞可以通过试样痕迹进行区分, 因为卡锤会在试样留下一对相对应的痕迹。

8.8 断后检查

如断后检查发现试样标记处存在明显变形, 试验结果可能不代表材料的性能, 应在试验报告中注明。

8.9 试验结果

读取每个试样的冲击吸收能量, 应至少估读到 0.5 J 或 0.5 个分度单位(取两者之间较小值)。试验结果至少应保留两位有效数字, 修约方法按 GB/T 8170 执行。

9 试验报告

9.1 必要的内容

试验报告应包括以下内容或当客户允许时, 可通过由试验室提供的报告编号追溯以下信息:

- a) 本标准编号;
- b) 试样相关资料(例如钢种、炉批号等);
- c) 缺口类型及韧带宽度(缺口深度);
- d) 与标准试样不同时的试样尺寸[厚度 \times 宽度 \times 长度, 单位为毫米(mm)];
- e) 试验温度;
- f) 吸收能量 KV_2 、 KV_8 、 KU_2 、 KU_8 、 KW_2 、 KW_8 ;
- g) 试样或一组试样的大多数试样是否破断(对于材料验收试验不要求);
- h) 可能影响试验的异常情况。

9.2 可选的内容

试验报告可以在 9.1 内容的基础上选择增加以下信息:

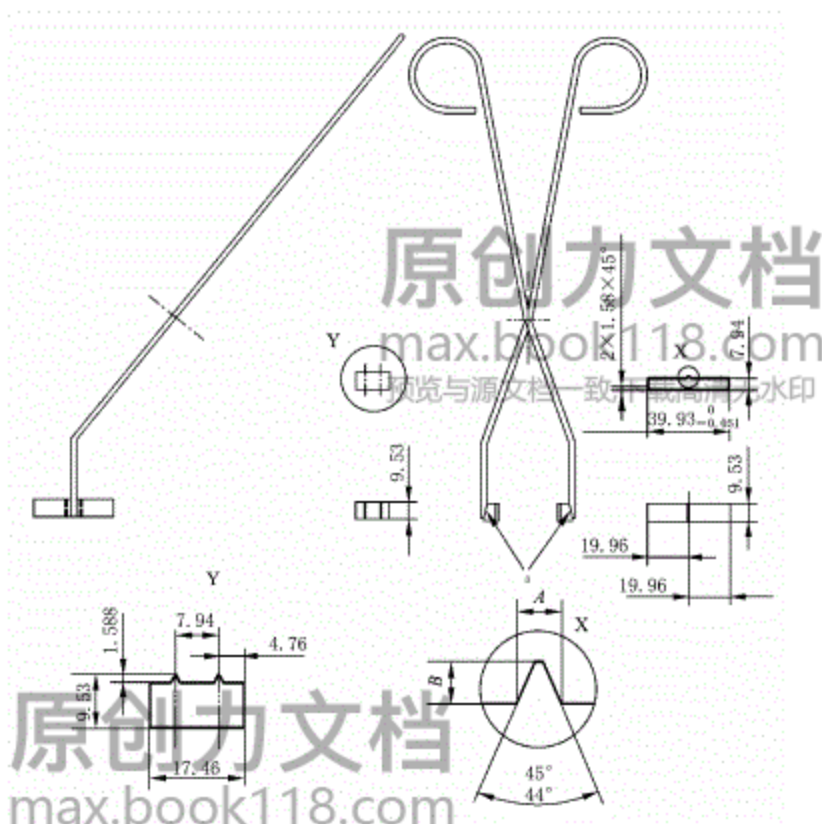
- a) 试样的取向^[5]；
- b) 试验机的初始势能标称值，单位为焦耳(J)；
- c) 侧膨胀值(参见附录 B)；
- d) 断口形貌与剪切断面率(参见附录 C)；
- e) 吸收能量-温度曲线(参见附录 D 中 D.1)；
- f) 侧膨胀值-温度曲线；
- g) 剪切断面率-温度曲线；
- h) 转变温度，判定标准(参见附录 D 中 D.2)；
- i) 没有完全断裂的试样数；
- j) 最近一次直接校准和间接校准日期(年、月)；
- k) 吸收能量的测量不确定度(参见附录 E)。

原创力文档

附录 A
(资料性附录)
自对中央钳

图 A.1 所示的夹钳一般用于从介质中取出试样放置于摆锤冲击试验机上。对于无缺口试样,夹钳 X 端加工与 Y 端相同的两个凸台。

单位为毫米



* 互相平行的钢片采用银钎焊与夹钳固定。

试样类型	凸台底部宽度 A	凸台高度 B
V 型缺口	1.60~1.70	1.52~1.65
U 型缺口	1.56~1.74	1.52~1.65

图 A.1 夏比冲击试样对中央钳

原创力文档

max.book118.com

预览与源文档一致,下载高清无水印

附 录 B
(资料性附录)
侧膨胀值

B.1 概述

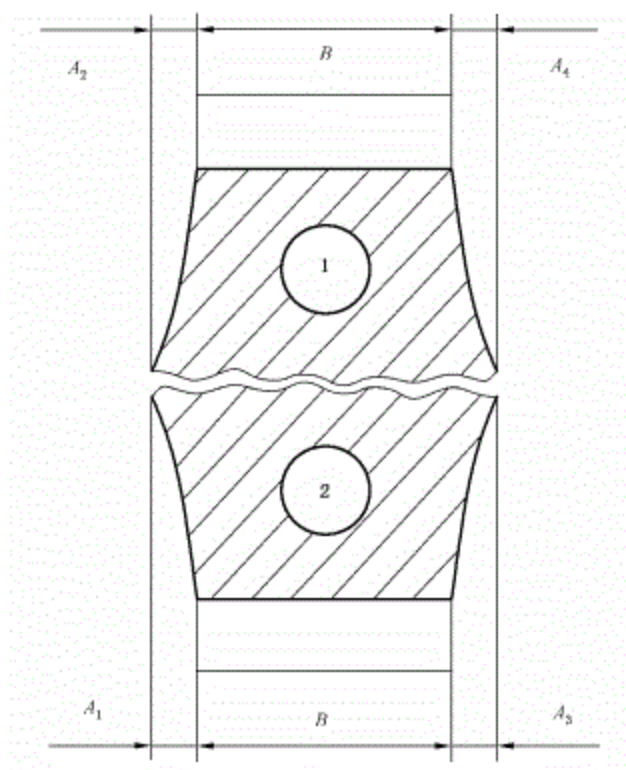
测量材料在夏比冲击试样缺口根部区域承受三轴应力条件下抵抗断裂的能力,需要测量在这一区域的变形量。此处的变形是压缩变形。由于即使是断裂后测量这一变形也很困难,因此通常测量断裂平面上缺口对面的膨胀值代替压缩变形。由相关方协议确定是否需要测量侧膨胀值。

B.2 测定方法

B.2.1 测量侧膨胀值的方法需要考虑试样在一分为二时很少在两侧的断裂平面上都保留最大膨胀值,一半断样可能包含两侧的最大膨胀值或只包括单侧或两侧都不包括。测试技术通过分别测量或一起测量两半断样得到两侧膨胀值最大值之和。测量每件断样每侧与定义的试样单侧未变形区域的侧膨胀值(见图 B.1)。接触式或非接触式测量方法均可用于测量。

B.2.2 可采用如图 B.2 和图 B.3 所示的测量装置测量侧膨胀值。首先,检查侧边与缺口对称面的垂直度确保侧边在冲击过程中没有出现毛刺;若发现毛刺,应清除毛刺,例如采用砂布磨除,磨除时应注意确保需要测量的突起点不被擦伤。然后将两半断样放在一起,使缺口对面的原始面相互靠拢。拿出一半断样或两半断样一起(见图 B.1)使其紧靠参考支点,突出点靠在测量探针上,读数并记录,然后重复以上步骤(仅针对单独测量一半断样)测量另外一半断样(见图 B.1),确保两次测量位置是试样的同一侧,两次测量较大的值为这一侧的侧膨胀值,重复以上步骤测量另一侧的突起点,最后将得到的两侧较大值相加。例如:如果 $A_1 > A_2$ 且 $A_3 = A_4$ 则 $LE = A_1 + (A_3 \text{ 或 } A_4)$, 如果 $A_1 > A_2$ 且 $A_3 > A_4$ 则 $LE = A_1 + A_3$ 。如果两半断样一起测量,将两侧的测量结果相加即可。

B.2.3 如果试样上一个或多个突起点由于接触试验机砧座或支座表面等情况而损坏,则试样不能测量侧膨胀值并在报告中注明。



说明:

- 1 — 断裂试样 1;
- 2 — 断裂试样 2;
- B — 试样厚度, mm;
- A_1, A_2, A_3, A_4 — 测量距离, 单位为毫米 (mm)。

图 B.1 夏比冲击试样断后两截试样的侧膨胀值测量示意图

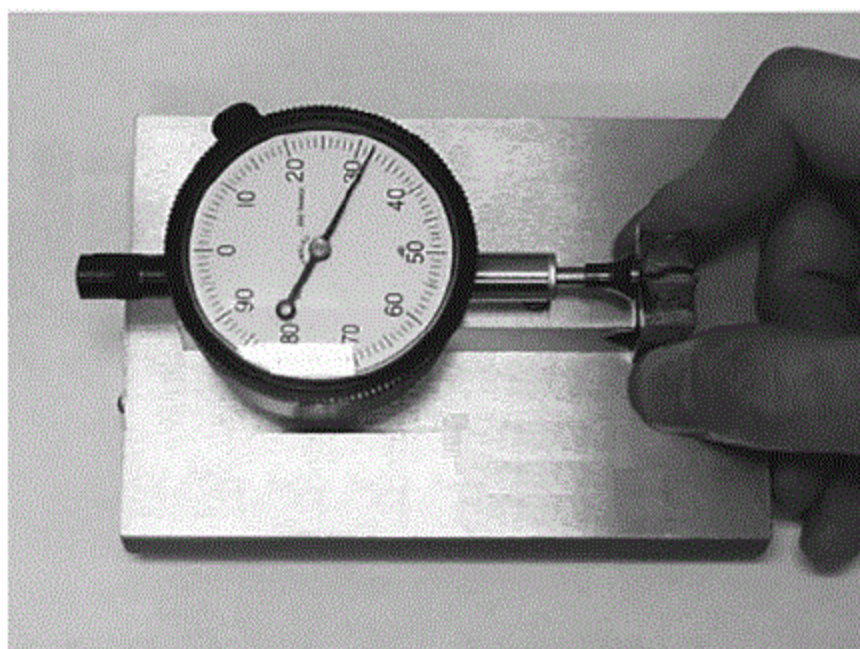
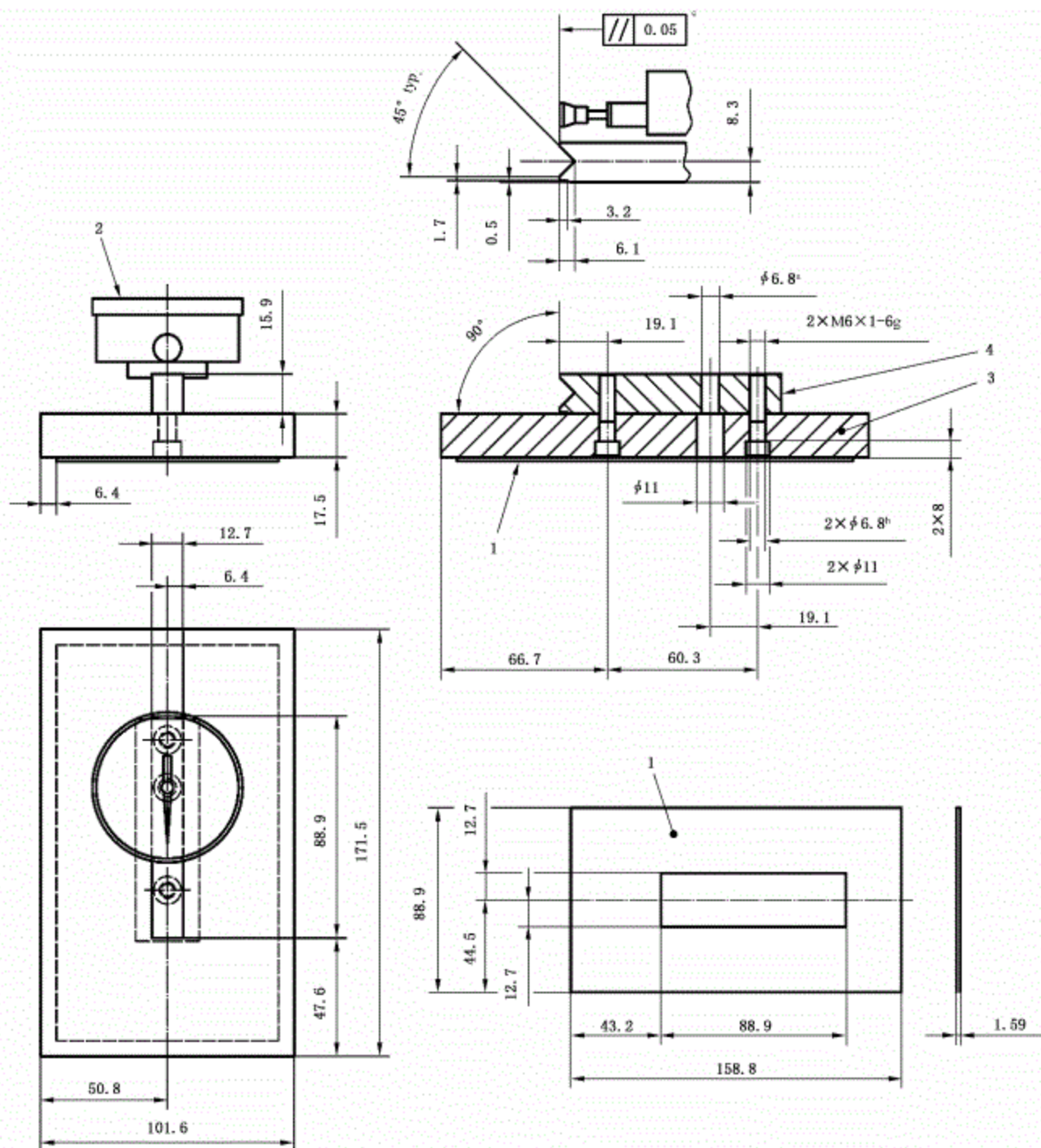


图 B.2 夏比冲击试样侧膨胀值测定仪



说明:

- 1—橡胶垫;
- 2—百分表量程范围 10 mm;
- 3—不锈钢或镀铬钢基板;
- 4—不锈钢或镀铬钢百分表支座。
- * 用于固定百分表的螺丝孔。
- ^b M6×1 mm 螺钉螺纹长 25 mm。
- ^c 装配时对齐。

图 B.3 夏比冲击试样侧膨胀值测定仪装配图

附 录 C
(资料性附录)
剪切断面率

C.1 概述

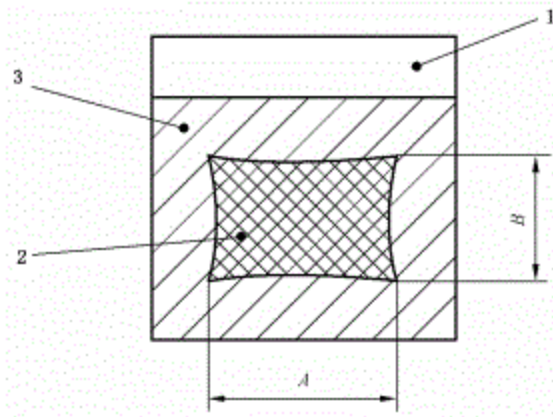
夏比冲击试样的断口表面常用剪切断面率来评定。剪切断面率越高,材料缺口处的韧性越好。大多数夏比冲击试样的断口形貌为剪切断口区和平断口区的混合状态。剪切断口区为纯延性断裂,平断口区可以是延性、脆性或混合断裂。由于对断口评定带有很高的主观性,因此建议剪切断面率不作为技术规范使用。由相关方协议确定是否需要测量剪切断面率。

注:纤维断口通常与剪切断口意义相同,解理断口或晶状断口通常与剪切断口意义相反。

C.2 测定方法:

通常使用以下方法中的一种测定剪切断面率:

- a) 测量断口解理断裂部分(即“闪亮”部分)的长度和宽度,如图 C.1,按表 C.1 计算剪切断面率;
- b) 使用图 C.2 所示的标准断口形貌图与试样断口的形貌进行比较;
- c) 将断口放大,并与预先校准的对比图层进行比较,或用求积仪测量解理断面率然后计算剪切断面率(用 100%减去解理断面率);
- d) 用合适的放大倍率将断口拍成照片用求积仪测量解理断面率然后计算剪切断面率(用 100%减去解理断面率);
- e) 用图像分析技术测量剪切断面率。



说明:

1 —— 缺口;

2 —— 解理区域(脆性);

3 —— 剪切区域(韧性);

A —— 用于评估解理区域的测量尺寸;

B —— 用于评估解理区域的测量尺寸。

注 1: 测量尺寸 A 和 B 精确到 0.5 mm。

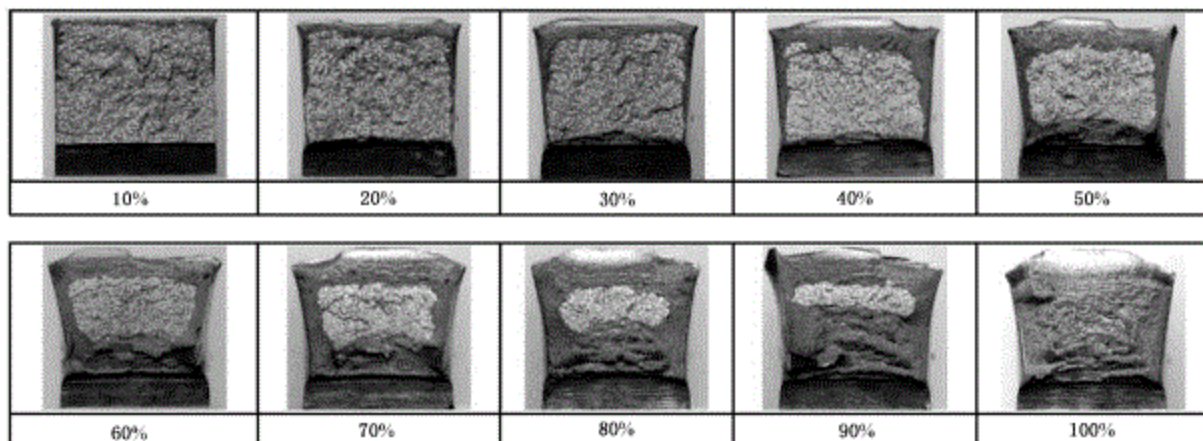
注 2: 采用表 C.1 测定剪切断面率。

图 C.1 剪切断面率的测定

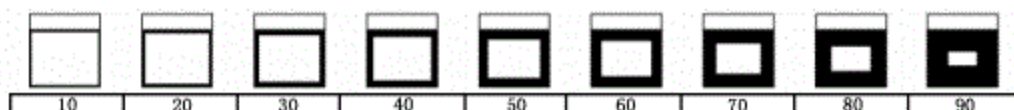
表 C.1 剪切断面率的测量

B mm	A mm																		
	1.0	1.5	2.0	2.5	3.0	3.5	4.0	4.5	5.0	5.5	6.0	6.5	7.0	7.5	8.0	8.5	9.0	9.5	10
	剪切断面率 %																		
1.0	99	98	98	97	96	96	95	94	94	93	92	92	91	91	90	89	89	88	88
1.5	98	97	96	95	94	93	92	92	91	90	89	88	87	86	85	84	83	82	81
2.0	98	96	95	94	92	91	90	89	88	86	85	84	82	81	80	79	77	76	75
2.5	97	95	94	92	91	89	88	86	84	83	81	80	78	77	75	73	72	70	69
3.0	96	94	92	91	89	87	85	83	81	79	77	76	74	72	70	68	66	64	62
3.5	96	93	91	89	87	85	82	80	78	76	74	72	69	67	65	63	61	58	56
4.0	95	92	90	88	85	82	80	77	75	72	70	67	65	62	60	57	55	52	50
4.5	94	92	89	86	83	80	77	75	72	69	66	63	61	58	55	52	49	46	44
5.0	94	91	88	85	81	78	75	72	69	66	62	59	56	53	50	47	44	41	37
5.5	93	90	86	83	79	76	72	69	66	62	59	55	52	48	45	42	38	35	31
6.0	92	89	85	81	77	74	70	66	62	59	55	51	47	44	40	36	33	29	25
6.5	92	88	84	80	76	72	67	63	59	55	51	47	43	39	35	31	27	23	19
7.0	91	87	82	78	74	69	65	61	56	52	47	43	39	34	30	26	21	17	12
7.5	91	86	81	77	72	67	62	58	53	48	44	39	34	30	25	20	16	11	6
8.0	90	85	80	75	70	65	60	55	50	45	40	35	30	25	20	15	10	5	0

当 A 或 B 为零时,剪切断面率应报告为 100%。



a) 断口形貌与剪切断面率对照



b) 断口形貌评估指南(以%表示)

图 C.2 断口形貌

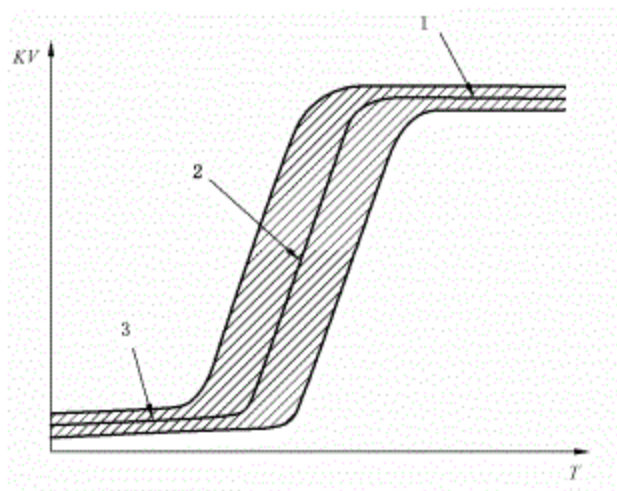
附录 D

(资料性附录)

吸收能量-温度曲线和转变温度

D.1 吸收能量与温度曲线

吸收能量-温度曲线(KV-T 曲线)表明了对于给定类型的试样和给定材料,吸收能量与试验温度的函数关系,如图 D.1 所示。通常曲线是通过拟合单独的试验点得到的。曲线的形状和试验结果的分布取决于材料、试样形状和冲击速度。当曲线包含韧脆转变区时,曲线分为上平台区、转变区和下平台区。由相关方协议确定吸收能量-温度曲线和转变温度的相关条件。



说明:

T ——温度;

KV ——吸收能量;

1 ——上平台区;

2 ——转变区;

3 ——下平台区。

注:剪切断面率和侧膨胀值的转变曲线与此曲线类似。

图 D.1 吸收能量-温度曲线示意图

D.2 转变温度

D.2.1 转变温度 T , 表征吸收能量-温度曲线的急剧上升的位置。因为急剧上升区通常覆盖较宽的温度范围,因此没有广泛适用的转变温度的定义。与其他条件相比下列条件可用于测定转变温度:

- T_{27} , 相当于吸收能量达到某一特定值时,例如 $KV_8 = 27 \text{ J}$;
- $T_{50\%US}$, 相当于吸收能量达到上平台某一百分数时,例如 50%;
- $T_{50\%SFA}$, 相当于剪切断面率达到某一百分数时,例如 50%;
- $T_{0.9}$, 相当于侧膨胀值达到某一个量时,例如 0.9 mm。

D.2.2 用以确定转变温度的方法应在相关产品标准、技术条件中规定,或通过相关方协议规定。

注:最常用的转变曲线的拟合模型是双曲正切拟合模型。

附 录 E
(资料性附录)
吸收能量值 K 的测量不确定度

E.1 符号和单位

使用的符号和单位如表 E.1 所示, KV 只是用于举例 KU 也适用(V 和 U 代表缺口几何形状)。

表 E.1 符号和单位

符号	单位	定义
B_V	J	摆锤冲击试验机的误差,由间接校准测定
k		包含因子
KV	J	按照本标准以 V 型缺口试样为例测定的吸收能量
\overline{KV}	J	一组试验材料报告的 KV 平均值
KV_R	J	用于间接校准的有证标准试样的标准 KV 值
\overline{KV}_V	J	间接校准试验标准试样的平均 KV 值
n		试样个数
r	J	设备示值分辨力
s_x	J	由 n 个试样得到的标准偏差值
T_x	J	由温度影响带来的 KV 值的测量误差
$u(\overline{KV})$	J	\overline{KV} 的标准不确定度
$U(\overline{KV})$	J	\overline{KV} 在 95% 置信水平下的扩展不确定度
$u(r)$		由试验机分辨力带来的标准不确定度
u_T	K	试验温度的标准不确定度
u_V	J	间接校准结果的标准不确定度
$u(\bar{x})$	J	\bar{x} 的标准不确定度
\bar{x}	J	由试验材料的 n 个试样未经过误差修正得到的 KV 平均值
$\nu_{\overline{KV}}$		$u(\overline{KV})$ 的自由度
ν_V		u_V 的自由度
$\nu_{\bar{x}}$		$u(\bar{x})$ 的自由度

E.2 测量不确定度的测定

E.2.1 概述

E.2.1.1 本附录给出了得到与试验材料一组试样的平均吸收能量 \overline{KV} 相关的不确定度 $u(\overline{KV})$ 的稳健方法。满足 ISO/IEC Guide 98-3:2008(GUM:1995)^[6] 的评估测量不确定度 $u(\overline{KV})$ 的其他方法均可

使用。

E.2.1.2 本方法涉及采用标准试样评估试验机性能的标准方法——夏比摆锤冲击试验机间接校准(见 GB/T 3808)。

注：国家标准要求夏比摆锤冲击试验机同时满足间接校准和直接校准。直接校准包括试验机结构上所有部件的几何形状和力学性能要求的独立检查(见 GB/T 3808)。

E.2.1.3 直接校准和间接校准在夏比冲击测量计量溯源链中的作用见图 E.1。溯源链的起点是国际层级上定义的按照 ISO 148 标准描述的标准规程测定的吸收能量 KV 。通过基于国际或国家层级的夏比冲击基准试验机生产的有证标准试样和夏比冲击基准试验机的国际比对建立国际互认。

E.2.1.4 校准实验室通过有证标准试样核查其试验机,并通过试验机定值其生产的标准试样。对于用户层级,夏比冲击实验室可以通过标准试样核查试验机并获得可靠的 KV 值。

注 1：用户可以通过选择获取由国家或国际组织提供的有证标准试样来跳过校准实验室层级。

注 2：关于有证标准试样和标准试样区别的详细信息参见 ISO 148-3:2016 附录 A^[7]。

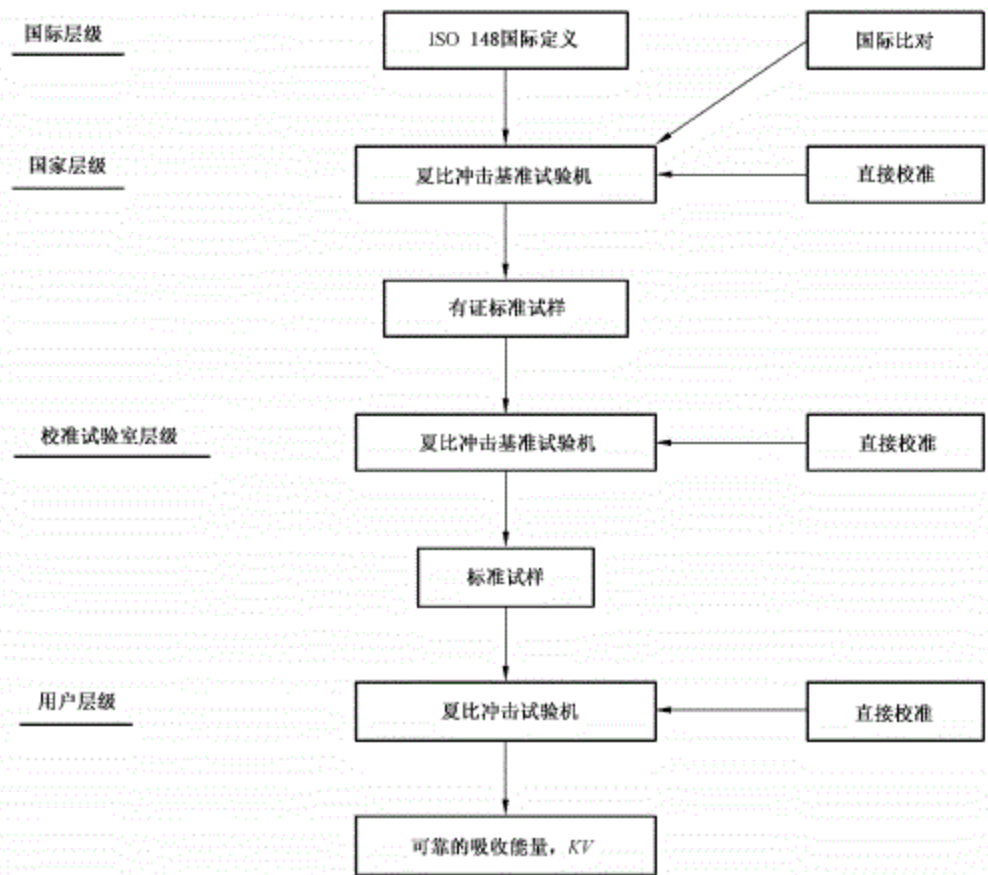


图 E.1 夏比冲击试验标准吸收能量定义和传播的计量溯源链结构图

E.2.2 不确定度免责声明

E.2.2.1 测量不确定度分析有助于识别测量结果分散性的主要源。基于 ISO 148 标准的材料性能数据库和产品标准对测量不确定度有固定的分量值,因此不支持测量不确定度的进一步调整,存在可能导致产品判定不合格的风险。因此,除非客户另有规定,采用本标准得到的不确定度分量仅供参考。

E.2.2.2 除非客户另有规定,不宜根据测量不确定度调整本标准规定的试验条件和范围。除非客户另有规定,评估的测量不确定度不宜结合测量结果判定产品参数符合性。反而指示的允许偏差作为验收间隔可用于判定^[8]。本方法假设测量都是在最大测量不确定度条件下进行的。这一最大测量不确定度

由本标准确定。测量值的测量不确定度应比监控值小。

E.3 一般程序

E.3.1 不确定度的分量

不确定度的主要分量如下：

- a) 由间接校准得到的试验机误差；
- b) 试验材料的均匀性和试验机的重复性；
- c) 试验温度。

平均吸收能量 \overline{KV} 由式(E.1)给出：

$$\overline{KV} = \overline{x} - B_V - T_x \quad \dots\dots\dots (E.1)$$

式中：

- \overline{x} —— n 个试样吸收能量的平均值；
- B_V —— 基于间接校准的试验机误差；
- T_x —— 由温度带来的误差。

E.3.2 试验机误差

通常情况下应使用已知误差对测量值进行修正。间接校准是确定误差值的手段之一。由间接校准确定的试验机的误差在 GB/T 3808 中按式(E.2)计算：

$$B_V = \overline{KV}_V - KV_R \quad \dots\dots\dots (E.2)$$

式中：

- \overline{KV}_V —— 间接校准时标准试样破断的平均值；
- KV_R —— 标准试样的证书标准值。

依据 B_V 值的准确程度，在 GB/T 3808 中对间接校准结果相关不确定度的处理会采用不同方式：

- a) B_V 值准确且稳定，在这种特殊情况下，得到的 \overline{x} 值直接用 B_V 值修正用于得到 \overline{KV} 。
- b) 很多时候，没有关于稳定的 B_V 值的可靠证据。在这种情况下，误差不能直接用于修正，但它对间接校准结果的不确定度 u_V 有贡献。

对以上两种情况，按照 GB/T 3808 所述的规程均可得到一个与间接校准结果和试验机误差相关的间接校准不确定度分析值 u_V 。

如果 \overline{KV}_V 与 \overline{KV} 的值有显著差异，则 B_V 与 u_V 的值应乘以系数 $\overline{KV}/\overline{KV}_V$ 。

E.3.3 试验机重复性和材料不均匀性

n 个试样吸收能量平均值的不确定度按式(E.3)计算：

$$u(\overline{x}) = \frac{s_x}{\sqrt{n}} \quad \dots\dots\dots (E.3)$$

式中：

- s_x —— n 个试样的标准偏差值。
- s_x 值由以下两因素决定：
 - 试验机的重复性；
 - 试样间的不均匀性。

由于这些因素是混杂在一起的，因此用一个术语表示。建议在总不确定度报告中用 s_x 表示由于材料不均匀性造成的 KV 值变化的保守值。

$u(\bar{x})$ 的自由度 $\nu_{\bar{x}}$ 为 $n-1$ 。

E.3.4 温度误差

温度影响产生的吸收能量的误差 T_x 与试验材料相关。如果钢材在韧脆转变温度区域进行试验很小的温度改变可能导致吸收能量产生很大变化。截至本标准出版还没有找到一种通用可接受的方法计算测量试验温度不确定度对吸收能量不确定度的贡献。建议采用试验温度下测量温度的不确定度的分量 u_T 对应的吸收能量不确定度补全吸收能量测量不确定度分量(见 E.5 实例)。

E.3.5 试验机分辨力

与其他不确定度分量(见 E.3.1 至 E.3.4)相比较,试验机分辨力的影响很小。除非试验机分辨力很低而测量的吸收能量很小。在这种情况下,用式(E.4)计算相应不确定度分量。

$$u(r) = \frac{r}{\sqrt{3}} \quad \dots\dots\dots (E.4)$$

式中:

r ——试验机分辨力。

相应的自由度为 ∞ 。

E.4 不确定度的组合与扩展

E.4.1 为了计算 $u(\overline{KV})$, 应组合不确定度分量(见 E.3)。由于 u_T 单独考虑, $u(\bar{x})$ 、 u_V 和 $u(r)$ 相互独立, 组合标准不确定度由式(E.5)计算:

$$u(\overline{KV}) = \sqrt{u^2(\bar{x}) + u_V^2 + u^2(r)} \quad \dots\dots\dots (E.5)$$

E.4.2 为了计算扩展不确定度, 标准组合不确定度应乘以适当的包含因子 k , k 值由 $u(\overline{KV})$ 的自由度 $\nu_{\overline{KV}}$ 决定。 $\nu_{\overline{KV}}$ 可以通过自由度 ν_V 和 $\nu_{\bar{x}}$ 以及相应不确定度分量 u_V 和 $u(\bar{x})$ 采用简单韦尔奇-萨特思韦特近似得到。由于 $u(r)$ 的自由度为 ∞ , 因此试验机分辨力对 $\nu_{\overline{KV}}$ 没有贡献, 见式(E.6):

$$\nu_{\overline{KV}} = \frac{u^4(\overline{KV})}{\frac{u^4(\bar{x})}{\nu_{\bar{x}}} + \frac{u_V^4}{\nu_V}} \quad \dots\dots\dots (E.6)$$

注: 在夏比冲击试验中试样数通常限定为 5 或者 3。此外, 由试样不均匀性得到的 $u(\bar{x})$ 通常较大。这是得到的有效自由度通常不足以使包含因子达到 2 的原因。

E.4.3 在测量不确定度指南中的 t -表格在 95% 置信水平下的包含因子 k 以 $t_{95}(\nu_{\overline{KV}})$ 表示, 选取 t 值参见表 E.5。 \overline{KV} 的扩展不确定度由式(E.7)给出:

$$U(\overline{KV}) = k \times u(\overline{KV}) = t_{95}(\nu_{\overline{KV}}) \times u(\overline{KV}) \quad \dots\dots\dots (E.7)$$

E.5 实例

E.5.1 在本实例中, 计算了由特定材料的一组试样 $n=3$ 的平均值 \bar{x} 的测量不确定度。采用通过直接校准和间接校准的摆锤冲击试验机得到的试验结果如表 E.2 所示。首先计算 KV 值的平均值 \bar{x} , 并用式(E.3)计算标准不确定度 $u(\bar{x})$ 。

表 E.2 原始夏比冲击试验结果

单位为焦耳

试验结果	
KV 值, 试样 1	105.8
KV 值, 试样 2	109.3
KV 值, 试样 3	112.2
平均 KV 值, \bar{x}	109.1
$n=3$ KV 值标准偏差, s_x	3.2
由式(E.3)计算的 KV 值标准不确定度, $u(\bar{x})$	1.9

E.5.2 第二步, 将原始试验结果(未进行误差修正)与最近一次采用不同能量水平(例如: 20 J、120 J、220 J)进行的间接校准试验结果组合。被测材料的吸收能量水平($\bar{x}=109.1$ J)与 120 J 水平接近。因此, 在此能量水平的间接校准试验结果用于不确定度的评估。误差值 B_V 满足 GB/T 3808 标准要求。由于没有关于稳定的 B_V 值的可靠证据, 测量结果不能根据误差值进行修正。因此, 报告的 KV 值的平均值 \overline{KV} 等于测量平均值 \bar{x} 。由于测量值没有进行误差修正, 其贡献在间接校准结果的标准不确定度 u_V 中体现。对于 120 J 能量水平的 $u_V=5.2$ J, 其自由度为 7(见 GB/T 3808)。这些信息宜记录在设备档案中并随着每次校准而更新。

E.5.3 表 E.3 给出了计算测量不确定度的程序。

表 E.3 扩展不确定度 $U(\overline{KV})$ 计算方案

原始试验结果		由 120 J 下间接校准得到的结果	
$u(\bar{x})$	1.9 J	u_V	5.2 J
对于试样数量 $n=3$ 计算方法为 $n-1$ 得到的自由度 $\nu_{\bar{x}}$	2	从校准证书上得到的间接校准的自由度 ν_V	7
由式(E.5)得到的组合标准不确定度 $u(\overline{KV})$			5.5 J
由式(E.6)得到的 $u(\overline{KV})$ 的有效自由度 $\nu_{\overline{KV}}$			8
在 $\nu_{\overline{KV}}$ 为 8.95% 置信水平下的 t 系数			2.3
扩展不确定度 $U(\overline{KV})$			13 J

E.5.4 表 E.4 用于报告试验结果和测量不确定度。

表 E.4 试验结果 \overline{KV} 及扩展不确定度 $U(\overline{KV})$ 汇总表

n	s_x^a J	\overline{KV} J	$\nu_{\overline{KV}}$	$t_{95}(\nu_{\overline{KV}})$	$U(\overline{KV})^{b,c}$ J
3	3.2	109.1	8	2.3	13

^a 标准偏差是试验材料不均匀性的保守估计(该值还包含不可分离的试验机重复性分量)。
^b 按本标准计算得到的扩展不确定度置信水平为 95%。
^c 报告的不确定度受试验温度的不确定度影响, 温度测量的不确定度为 2 K(置信水平为 95%)。本不确定度不包含这一可能引入并与特定试验材料相关的分量。

表 E.5 由给定间隔 $-t_p(\nu)$ 到 $+t_p(\nu)$ 包含置信水平 p 定义的自由度 ν 的 t 分布中得到的 $t_p(\nu)$ 值

自由度, ν	置信水平 $p=95\%$ 下的 $t_p(\nu)$
1	12.71
2	4.30
3	3.18
4	2.78
5	2.57
6	2.45
7	2.36
8	2.31
9	2.26
10	2.23
11	2.20
12	2.18
13	2.16
14	2.14
15	2.13
16	2.12
17	2.11
18	2.10
19	2.09
20	2.09
25	2.06
30	2.04
35	2.03
40	2.02
45	2.01
50	2.01
100	1.98
∞	1.96

参 考 文 献

- [1] GB/T 19748 金属材料 夏比 V 型缺口摆锤冲击试验 仪器化试验方法(GB/T 19748—2019, ISO 14556:2015, MOD)
- [2] LI H., ZHOU X., XU W Correlation Between Charpy Absorbed Energy Using 2 mm and 8 mm Strikers. J. ASTM Int. 2011 October, 8 (9) [JAI]
- [3] NANSTAD R.K., SWAIN R.L., BERGGREN R.G Influence of thermal conditioning media on Charpy specimen test temperature. Charpy Impact Test: Factors and Variables, ASTM STP 1072. ASTM, 1990, pp. 195.
- [4] ASTM E23 Standard Test Methods for Notched Bar Impact Testing of Metallic Materials
- [5] ISO 3785 Metallic materials—Designation of test specimen axes in relation to product texture
- [6] ISO/IEC Guide 98-3:2008 Uncertainty of measurement—Part 3: Guide to the expression of uncertainty in measurement (GUM:1995)
- [7] ISO 148-3:2016 Metallic materials—Charpy pendulum impact test—Part 3: Preparation and characterization of Charpy V-notch test pieces for indirect verification of pendulum impact machines
- [8] JCGM 106:2012 Evaluation of measurement uncertainty—The role of measurement uncertainty in conformity assessment
-

中华人民共和国
国家标准
金属材料 夏比摆锤冲击试验方法
GB/T 229—2020

*

中国标准出版社出版发行
北京市朝阳区和平里西街甲2号(100029)
北京市西城区三里河北街16号(100045)

网址: www.spc.org.cn

服务热线: 400-168-0010

2020年9月第一版

*

书号: 155066 · 1-65631

版权专有 侵权必究



GB/T 229-2020