

ICS 91.120.40
M 04



中华人民共和国国家标准

GB/T 37048—2018

高速公路机电系统防雷技术规范

Technical specification for lightning protection of expressway
electromechanical systems

2018-12-28 发布

2019-07-01 实施

国家市场监督管理总局
中国国家标准化管理委员会 发布

目 次

前言	III
1 范围	1
2 规范性引用文件	1
3 术语和定义	1
4 一般规定	3
5 直击雷防护	4
6 雷电电磁脉冲防护	5
6.1 等电位连接	5
6.2 磁屏蔽	6
6.3 隔离界面	6
6.4 电涌保护器(SPD)	6
7 雷电防护装置的检测和维护	10
附录 A (资料性附录) 全国主要城市年平均雷暴日数	11
附录 B (规范性附录) 雷电防护区(LPZ)的划分	12
附录 C (资料性附录) M型等电位连接方式示意图	15
附录 D (资料性附录) SPD的分类	17
附录 E (资料性附录) 低压电气设备和电子设备的耐冲击电压额定值(U_w)	18
参考文献	20

前 言

本标准按照 GB/T 1.1—2009 给出的规则起草。

请注意本文件的某些内容可能涉及专利。本文件的发布机构不承担识别这些专利的责任。

本标准由全国雷电防护标准化技术委员会(SAC/TC 258)提出并归口。

本标准起草单位:南京宽永电子系统有限公司、湖北省防雷中心、广州华信智能交通科技有限公司、河北宇翔雷电灾害防御科技有限公司、南京捷保力电气有限公司、北京交科公路勘察设计研究院有限公司、四川中光防雷科技股份有限公司、上海西岱尔电子有限公司、国网电力科学研究院武汉南瑞有限责任公司、施耐德万高(天津)电气设备有限公司、中交第二公路勘察设计研究院有限公司、安徽省气象灾害防御技术中心、广东省交通规划设计研究院股份有限公司、安徽金力电气技术有限公司、深圳市麦斯达夫科技有限公司、中国标准化协会。

本标准主要起草人:林萍、王学良、李鑫、朱宣竹、马立、吴孟恒、姚喜梅、李厚成、盛刚、杨国华、蒋勋、谷山强、钟湘闽、郭志杰、邱阳阳、曾盛、王传元、王振凯、郑波、夏薇佳、袁月。

高速公路机电系统防雷技术规范

1 范围

本标准规定了高速公路机电系统所在地区雷暴日等级的划分、雷电防护区的划分、直击雷和雷电电磁脉冲防护的设计与施工、雷电防护装置的检测和维护等要求。

本标准适用于新建、改建和扩建高速公路机电系统的防雷设计、施工、检测和维护。其他等级公路机电系统的防雷设计、施工、检测和维护可参照使用。

2 规范性引用文件

下列文件对于本文件的应用是必不可少的。凡是注日期的引用文件,仅注日期的版本适用于本文件。凡是不注日期的引用文件,其最新版本(包括所有的修改单)适用于本文件。

GB/T 18802.1 低压电涌保护器(SPD) 第1部分:低压配电系统的电涌保护器 性能要求和试验方法

GB/T 18802.21—2016 低压电涌保护器 第21部分:电信和信号网络的电涌保护器(SPD)性能要求和试验方法

GB/T 18802.31—2016 低压电涌保护器 特殊应用(含直流)的电涌保护器 第31部分:用于光伏系统的电涌保护器(SPD)性能要求和试验方法

GB/T 21431 建筑物防雷装置检测技术规范

GB/T 21714.3—2015 雷电防护 第3部分:建筑物的物理损坏和生命危险

GB/T 21714.4—2015 雷电防护 第4部分:建筑物内电气和电子系统

GB/T 33588.2—2017 雷电防护系统部件(LPSC) 第2部分:导体和接地极的要求

GB 50057—2010 建筑物防雷设计规范

3 术语和定义

下列术语和定义适用于本文件。

3.1

高速公路机电系统 **expressway electromechanical systems**

高速公路的监控系统、通信系统、收费系统、供配电系统、照明系统(含桥梁)和隧道机电系统等总称。

3.2

隧道机电系统 **tunnel electromechanical system**

隧道及隧道出入口区段的监控设施、通信设施、供配电设施、照明设施、通风设施和消防设施等总称。

3.3

监控系统 **surveillance and control system**

为交通控制系统提供信息,在沿线适当地点配置的各种监视装置所组成的信息体系。

注：监控系统主要包括中央监控中心、路段监控(分)中心和基层监控单元(隧道管理站、桥梁管理站、监控外场设施等)。

3.4

隧道监控系统 tunnel surveillance and control system

隧道交通和隧道内环境的监视、检测和控制系統。

[GB/T 18567—2010, 定义 2.1]

3.5

通信系统 communication system

由传输网系统、业务网系统、支撑网系统、通信光(电)缆、通信电源系统、通信管道等组成,为高速公路使用者和管理者提供大容量网络传输平台 and 高质量语音、数据、图像等信息交互服务的系统。

3.6

收费系统 toll collection system

由计算机网络子系统、视频监控子系统、计重收费子系统、对讲及报警子系统、绿色通道检测子系统、路径识别子系统、收费土建及其配套设施等组成,为实现高速公路通行费征收而设置的系统。

3.7

雷电防护区 lightning protection zone; LPZ

规定雷电电磁环境的区域。

注：雷电防护区的区域边界不一定是物理边界(例如墙、地板和天花板等)。

[GB/T 21714.4—2015, 定义 3.10]

3.8

雷电电磁脉冲 lightning electromagnetic impulse; LEMP

雷电流通过电阻性、电感性和电容性耦合产生的各种电磁效应,包括浪涌和辐射电磁场。

注 1: 雷电电磁脉冲又称雷击电磁脉冲。

注 2: 改写 GB/T 21714.1—2015, 定义 3.34。

3.9

隔离界面 isolating interfaces

能够减小或隔离进入 LPZ 的线路上的传导浪涌的装置。

注 1: 包括线组间屏蔽层接地的隔离变压器、无金属光缆和光隔离器。

注 2: 这些设备本身的绝缘耐受特性或通过加装 SPD 适合于此类应用。

[GB/T 21714.1—2015, 定义 3.56]

3.10

防雷等电位连接 lightning equipotential bonding; LEB

将分开的诸金属物体直接用连接导体或经电涌保护器连接到防雷装置上以减小雷电流引发的电位差。

[GB 50057—2010, 定义 2.0.19]

3.11

电涌保护器 surge protective device; SPD

用于限制瞬态过电压和泄放电涌电流的电器,它至少包含一个非线性的元件。

注 1: SPD 是一个装配完整的部件,其具有适当的连接手段。

注 2: 电涌保护器又称浪涌保护器。

注 3: 改写 GB/T 18802.31—2016, 定义 3.1.1。

3.12

最大持续工作电压 **maximum continuous operating voltage**

U_c

可连续地施加在 SPD 保护模式上的最大交流电压有效值或直流电压。

[GB/T 18802.1—2011, 定义 3.11]

3.13

标称放电电流 **nominal discharge current**

I_n

流过 SPD 具有 8/20 波形的电流的峰值。

[GB/T 18802.31—2016, 定义 3.1.8]

3.14

I 类试验的冲击放电电流 **impulse discharge current for class I test**

I_{imp}

在规定的时间内, 流过 SPD 并具有规定的电荷量 Q 和比能量 W/R 的放电电流的峰值。

[GB/T 18802.31—2016, 定义 3.1.9]

3.15

电压保护水平 **voltage protection level**

U_p

由于施加规定陡度的冲击电压和规定幅值及波形的冲击电流而在 SPD 两端之间预期出现的最大电压。

注: 电压保护水平由制造商提供, 并且不小于测量限制电压。测量限制电压取决于波前放电电压(如适用)和 I 类试验中冲击电流峰值为 I_{imp} 或 II 类试验中冲击电流峰值为 I_n 处的残压。

[GB/T 18802.31—2016, 定义 3.1.16]

3.16

耐冲击电压额定值 **rated impulse withstand voltage**

U_w

由厂家给设备或其部件指定的冲击耐受电压, 用以表征其绝缘对过电压的规定耐受能力。

注: 本标准只考虑带电导体和地之间的耐受电压(参见 GB/T 16935.1—2008, 定义 3.9.2)。

[GB/T 21714.1—2015, 定义 3.55]

4 一般规定

4.1 机电系统所在地区雷暴日等级宜按年平均雷暴日数划分为强雷区、多雷区、中雷区、少雷区, 全国主要城市平均雷暴日数资料参见附录 A。具体划分方法如下:

- 强雷区: 年平均雷暴日超过 90 d 的地区;
- 多雷区: 年平均雷暴日大于 40 d, 不超过 90 d 的地区;
- 中雷区: 年平均雷暴日大于 25 d, 不超过 40 d 的地区;
- 少雷区: 年平均雷暴日在 25 d 及以下的地区。

4.2 雷电防护区(LPZ)的划分应符合 GB/T 21714.4—2015 中 4.3 的规定, LPZ 的划分见附录 B。

4.3 高速公路变配电所、管理站、监控室、机房、收费广场等建(构)筑物防雷分类应符合 GB 50057—

2010 中第 3 章的规定,并按其第 4 章和本标准第 5 章规定的要求对各类防雷建(构)筑物采取直击雷防护措施。当机电系统所在建(构)筑物达不到第三类防雷建(构)筑物时应按第三类防雷建(构)筑物设置直击雷防护装置。

4.4 高速公路机电系统雷电电磁脉冲防护应采用防雷等电位连接、磁屏蔽、隔离界面和电涌保护器(SPD)等措施。

4.5 防雷接地宜利用自然接地体,当其接地电阻不满足要求时可增加人工接地体。人工接地体的敷设方法参见接地装置安装相关的图集^[12],接地体的材料、结构和最小尺寸要求应符合 GB/T 33588.2—2017 中表 3 的要求。

5 直击雷防护

5.1 机电系统应处于直击雷防护区(LPZ0_B)内,第二类防雷建(构)筑物接闪杆的高度应按 45 m 滚球半径计算确定,当采用接闪网时,网格尺寸不应大于 10 m×10 m 或 12 m×8 m。第三类防雷建(构)筑物接闪杆的高度应按 60 m 滚球半径计算确定,当采用接闪网时,网格尺寸不应大于 20 m×20 m 或 24 m×16 m。宜利用金属杆、柱内钢筋或垂直金属框架作为自然引下线,利用基础接地作为接地装置。无金属杆、柱内钢筋或垂直金属框架可利用时,应设置专设引下线和接地装置。冲击接地电阻值不宜大于 10 Ω,冲击接地电阻和工频接地电阻的换算和长距离接地有效长度的确定见 GB 50057—2010 的附录 C。

5.2 宜利用收费棚的钢结构作为接闪器和引下线,利用其基础钢筋网作为共用接地装置,其接地电阻值应符合 GB 50057—2010 中 4.3.6 的规定,不应大于按人身安全所确定的接地电阻值。

5.3 收费广场内的照明灯金属杆、架设摄像机等的金属杆宜作为接闪杆,金属杆的基础接地的冲击接地电阻值不宜大于 10 Ω。在有人通过或可能停留的位置,应采取下列防跨步电压、防接触电压和旁侧闪络的措施:

a) 防跨步电压应符合下列规定之一:

- 引下线 3 m 范围内土壤地表面层的电阻率不小于 50 kΩm。或敷设 5 cm 厚沥青层或 15 cm 厚砾石层;
- 用网状接地装置对地面作均衡电位处理;
- 用护栏、警告牌使人进入距引下线 3 m 范围内地面的可能性减小到最低限度。

b) 防接触电压和旁侧闪络应符合下列规定之一:

- 引下线 3 m 范围内地表面层的电阻率不小于 50 kΩm,或敷设 5 cm 厚沥青层或 15 cm 厚砾石层;
- 外露引下线,其距地面 2.7 m 以下的导体用耐 1.2/50 μs 冲击电压 100 kV 的绝缘层隔离,或用至少 3 mm 厚的交联聚乙烯层隔离;
- 用护栏、警告牌使人接触引下线的可能性降至最低限度。

5.4 钢筋混凝土结构的控制机房、通信机房、变电所等建(构)筑物宜设置明装接闪网,利用柱内钢筋为自然引下线,利用基础钢筋网作为共用接地装置。其接地电阻应符合 GB 50057—2010 中 4.3.6 的规定,不应大于按人身安全所确定的接地电阻值。

5.5 安装在收费棚顶部的接闪器的防雷接地应与收费广场的基础接地连接形成共用接地系统。

6 雷电电磁脉冲防护

6.1 等电位连接

6.1.1 高速公路沿线建(构)筑物的等电位连接应采取下列措施:

- 除第一类防雷建(构)筑物的独立接闪器及其接地装置外,其他建(构)筑物的大尺寸金属件都应等电位连接在一起,并与雷电防护装置相连。
- 分开的建(构)筑物之间的连接线路,若无屏蔽层,线路应敷设在金属管、金属格栅或钢筋成格栅形的混凝土管道内。金属管、金属格栅或钢筋格栅从一端到另一端应是导电贯通,并在两端分别连到建(构)筑物的等电位连接带上;若有屏蔽层,屏蔽层的两端应连到建(构)筑物的等电位连接带上。
- 对由金属物、金属框架或钢筋混凝土钢筋等自然构件构成建(构)筑物或房间的格栅形大空间屏蔽,应将穿入大空间屏蔽的导电金属物就近与这些自然构件做等电位连接。

6.1.2 机电系统的低压配电线缆、数据信号线、视频信号线等所穿的金属管或金属屏蔽层应电气贯通,并至少在其两端就近与收费广场的接地网和中央控制室基础地网进行等电位连接。

6.1.3 当电子系统为 300 kHz 以下模拟系统时,监控室及机房等电位连接网应采用 S 型等电位连接网络。当电子系统为兆赫兹级的数字系统时,应采用 M 型等电位连接的方法,参见附录 C。

6.1.4 等电位连接导体的最小截面积应符合表 1 的规定。

表 1 防雷等电位连接各连接部件的最小截面积

单位为平方毫米

等电位连接部件		材料	截面
等电位连接带(铜、外表面镀铜的钢或热镀锌钢)		铜、钢	50
从等电位连接带至接地装置或各等电位连接带之间的连接导体		铜	16
		铝	25
		钢	50
从屋内金属装置至等电位连接带的连接导体		铜	6
		铝	10
		钢	16
连接 SPD 的导体	电气系统	I 级分类试验的 SPD(T1)	6
		II 级分类试验的 SPD(T2)	2.5
		III 级分类试验的 SPD(T3)	1.5
	电子系统	D1 类 SPD	1.2
		其他类的 SPD	参见表注
SPD 按试验类型分类参见附录 D。 注:其他类的 SPD 铜导线最小截面可选用 1.0 mm ² 。			

6.1.5 收费广场的收费亭、不停车收费系统(ETC)、车道摄像机、通行信号灯、费额显示器、计重控制器等安装处应预留等电位接地端子,并与收费棚接地网就近进行电气连接。

6.1.6 隧道接地装置应利用隧道支护内锚杆、钢筋网等自然接地体。应在隧道土建施工过程中预留接地端子,并在隧道两侧电缆沟内使用热镀锌扁钢与预留接地端子相连的一条贯通隧道的接地干线。接

地干线与预留接地端子连接间距不宜大于 200 m。

6.1.7 在隧道两端洞口附近应各设置一组接地装置,接地装置的接地电阻不应大于 $4\ \Omega$ 。该接地装置应与隧道洞内的接地干线电气连接。

6.2 磁屏蔽

6.2.1 机电系统的低压配电线、数据信号线、视频信号线宜全线穿热镀锌钢管或使用带屏蔽层的线缆埋地敷设。金属外壳、金属管道、金属导管和电缆屏蔽层的最小厚度应符合 GB/T 21714.3—2015 中表 3 的规定。在全线埋地存在实际困难时,线缆或所穿热镀锌钢管前端及后端的埋地敷设长度均不宜小于 15 m,埋地深度应不小于 1 m,有冻土层地区宜埋设在冻土层以下。

6.2.2 机房内的终端设备等信息技术设备(ITE),应根据 ITE 的耐磁场强度值(100/ 300 /1000 A/m)进行屏蔽设计。利用建(构)筑物墙体內的钢筋进行大空间磁场屏蔽,磁场强度值的计算分下列两种情况:

- a) 当闪电击在建(构)筑物附近时, H_0 的计算应符合 GB/T 21714.4—2015 中式(A.7)的规定。LPZ1 区磁场强度值 H_1 的计算应符合 GB/T 21714.4—2015 中式(A.11)的规定。
- b) 当闪电直接击中建(构)筑物时,LPZ1 区磁场强度值 H_1 的计算应符合 GB/T 21714.4—2015 中式(A.1)的规定。

后续屏蔽区磁场强度值 H_{n+1} 的计算,应符合 GB/T 21714.4—2015 中式(A.19)的规定,同时此磁场值仅在与屏蔽有一定安全距离的有效屏蔽空间內有效。屏蔽系数(SF)的计算和安全距离应符合 GB/T 21714.4—2015 中表 A.3 和图 A.4 的规定。屏蔽设计应使处于 LPZ n 区内 ITE 的磁场强度低于设备的耐磁场强度值。

6.3 隔离界面

6.3.1 高速公路供配电系统可采用隔离变压器进行隔离。

6.3.2 高速公路数据线和信号线使用金属线时,可在进入建(构)筑物前改为光缆。当光缆有金属加强芯和外护层时,应在光电转换器前端剪断金属加强芯并将金属外护层剥掉 10 cm 后接入光电转换器。剪断的加强芯应与金属外护层末端连接并接地。全线使用带有金属加强芯和外护层的光纤时,应按上述方法处理。

6.4 电涌保护器(SPD)

6.4.1 一般要求

6.4.1.1 应结合被保护对象所在地区雷暴日等级、所处的 LPZ、设备的耐冲击电压额定值(U_w)和电信和信号设备传输特性选择 SPD 的技术参数。

6.4.1.2 安装在低压配电系统中的 SPD 应符合 GB/T 18802.1 的要求;安装在电信和信号网络中的 SPD 应符合 GB/T 18802.21—2016 的要求;安装在光伏发电系统直流侧的 SPD 应符合 GB/T 18802.31—2016 的要求。

6.4.2 SPD 的应用分类

6.4.2.1 低压配电系统中 SPD 的应用分类见表 2。

表 2 低压配电系统中 SPD 的应用分类

低压配电系统设施		强雷区	多雷区	中雷区	少雷区					
沿线 机电 系统	监控系统	外场监控设备配电箱	B类		C类	D类				
		监控总(分)中心机房配电箱	D类							
	收费系统	收费站电源室总进线配电箱	B类		C类	D类				
		收费站电源室外场监控设备配电柜								
		收费站电源室收费 UPS 配电柜								
		收费广场配电箱								
		收费广场摄像机配电箱								
		收费计重配电箱					D类			
	收费车道工控机配电箱	D类								
	通信系统	通信机房配电箱	D类							
	供配 电 系 统	管理总(分)中心变电所或箱式变 电站进线柜	A类		C类	D类				
		收费站变电所或箱式变电站进线柜								
服务区变电所或箱式变电站进线柜										
停车区变电所或箱式变电站进线柜										
电容补偿柜		D类								
隧道 机电 系统	监控系统	洞外外场监控设备配电箱	B类		C类	D类				
		隧道洞内第一个监控配电箱								
		隧道洞内第二个及以后监控配电箱	D类							
	供配 电 系 统	隧道变电所进线柜	B类		C类	D类				
		隧道变电所双电源配电柜								
		隧道理地变压器进线柜								
		隧道变电所 UPS 输入出柜								
		隧道变电所 EPS 输入出柜								
		隧道洞内第一个配电箱								
		隧道洞内第二个及以后配电箱					D类			
		隧道变电所电容补偿柜					D类			

A类:选用Ⅰ级分类试验 SPD(T1),安装在强雷区、多雷区的 LPZ_{0A}或 LPZ_{0B}与 LPZ1 的交界处的沿线机电系统低压配电进线柜处。

B类:选用Ⅰ级分类试验 SPD(T1)加Ⅱ级分类试验 SPD(T2)组合,即(T1+T2),安装在强雷区、多雷区的 LPZ_{0A}或 LPZ_{0B}与 LPZ1 的交界处,同时,又处于机电设备的前端的电源进线端。

C类:选用Ⅱ级分类试验 SPD(T2),安装在中雷区的 LPZ_{0A}或 LPZ_{0B}与 LPZ1 的交界处的电源进线柜。安装在 LPZ1 内和 LPZ1 与 LPZ2 交界处的电源进线端。

D类:选用Ⅱ级分类试验 SPD(T2),安装在少雷区的 LPZ_{0A}或 LPZ_{0B}与 LPZ1 的交界处的电源

进线柜。安装在 LPZ1 内和 LPZ1 与 LPZ2 交界处的电源进线端。

6.4.2.2 电信和信号网络中的 SPD(包括网络、数据、视频信号 SPD),其应用分类见表 3。

表 3 电信和信号网络中 SPD 应用分类

电信和信号设施			强雷区	多雷区	中雷区	少雷区
沿线机电系统	监控系统	网络、数据控制系统	E 类		F 类	
		视频传输系统				
	收费系统	网络、数据控制系统				
		视频传输系统				
隧道机电系统	监控系统	网络、数据控制系统				
		视频传输系统				

E 类:选用 D1 类 SPD,安装在强雷区、多雷区的 LPZ0_A 或 LPZ0_B 与 LPZ1 的交界处。

F 类:选用 C2 类 SPD,安装在中雷区、少雷区的 LPZ0_A 或 LPZ0_B 与 LPZ1 的交界处或 LPZ1 与 LPZ2 的交界处。

6.4.3 SPD 应用分类对应的放电电流最小值

6.4.3.1 在低压配电系统中 SPD 的应用分类及对应放电电流最小值要求见表 4。

表 4 低压配电系统中 SPD 的应用分类及对应放电电流的最小值 单位为千安

SPD 的应用分类	T1	T1 + T2*		T2
	I_{imp}	I_{imp}	I_n	I_n
A 类	12.5	—	—	—
B 类	—	12.5	20.0	—
C 类	—	—	—	30.0
D 类	—	—	—	20.0

应用分类为 A 类,且低压配电系统仅处于多雷区时,SPD 的 I_{imp} 可选择不小于 10 kA。
 应用分类为 B 类,且低压配电系统仅处于多雷区时,SPD 的 I_{imp} 可选择不小于 10 kA; I_n 可选择不小于 15 kA。
 T1 类 SPD 的 I_{imp} 和 T2 类 SPD 的 I_n 的值应符合表 4 要求。
 注: T1、T2 参见附录 D。
 * 两类 SPD 的组合,且应充分考虑两者的能量配合。

6.4.3.2 电信和信号网络中 SPD 的应用分类及对应最小放电电流值见表 5。

表 5 电信和信号网络中 SPD 的应用分类及对应最小放电电流值

SPD 的应用分类	D1	C2
E 类	1 kA	—
F 类	—	6 kV/3 kA

D1、C2 类试验 SPD 参见附录 D。
 电信和信号网络中的 SPD 应根据线路的工作频率、传输速率、传输带宽、工作电压、接口形式和特性阻抗等参数,选择插入损耗小、分布电容小、并与纵向平衡、近端串扰指标相适配的 SPD。

6.4.4 低压配电系统中 SPD 的最大持续工作电压

在低压配电系统中 SPD 的最大持续工作电压(U_c)不应小于表 6 中的要求。

表 6 SPD 取决于系统接地型式所要求的 U_c 最小值

SPD 接于	配电系统的接地型式				
	TT 系统	TN-C 系统	TN-S 系统	引出中性线的 IT 系统	无中性线引出的 IT 系统
每一相线与中性线间	$1.15 U_0$	不适用	$1.15 U_0$	$1.15 U_0$	不适用
每一相线与 PE 线间	$1.15 U_0$	不适用	$1.15 U_0$	$\sqrt{3} U_0^a$	相间电压 ^a
中性线与 PE 线间	U_0^a	不适用	U_0^a	U_0^a	不适用
每一相线与 PEN 线间	不适用	$1.15 U_0$	不适用	不适用	不适用

在电信和信号网络中的 SPD 的 U_c 不应小于系统工作电压的 1.2 倍。
注： U_0 是低压系统相线对中性线的标称电压，即相电压 220 V。
^a 是故障下最坏的情况，所以不需计及 15% 的允许误差。

6.4.5 SPD 的有效电压保护水平

在低压配电系统、电信和信号网络中的有效电压保护水平 $U_{p/r}$ 不应大于低压电气设备、电信和信号设备的耐冲击电压额定值(U_w)的 0.8 倍，参见附录 E。

6.4.6 SPD 的后备保护要求

当 SPD 内置热脱扣装置不能断开的工频电流时，应在 SPD 外部安装能耐受与 SPD 匹配的电涌电流，且能分断 SPD 的过电流保护装置。

6.4.7 沿线机电系统防雷措施

6.4.7.1 监控系统雷电防护

监控总(分)中心机房配电箱的电源进线端，设置 D 类 SPD。

沿线外场监控设备的配电箱电源进线端，强雷区、多雷区设置 B 类 SPD，中雷区设置 C 类 SPD，少雷区设置 D 类 SPD。

各种外场监控设备的以太网信号接口或数据信号接口或视频信号接口的进线端，强雷区、多雷区设置 E 类 SPD，中雷区、少雷区设置 F 类 SPD。

6.4.7.2 收费系统雷电防护

收费站电源室总进线端、电源室外场监控设备出线端、电源室收费 UPS 电源出线端，收费广场配电箱进线端、收费广场摄像机电源进线端，强雷区、多雷区设置 B 类 SPD，中雷区设置 C 类 SPD，少雷区设置 D 类 SPD。

在收费车道工控机电源进线端、收费计重电源进线端，设置 D 类 SPD。

收费系统计重设备数据信号进线端，ETC 费额显示器数据信号进线端，收费广场摄像机以太网或视频控制信号进线端，强雷区、多雷区设置 E 类 SPD，中雷区、少雷区设置 F 类 SPD。

6.4.7.3 通信系统雷电防护

通信机房电源进线端,设置 D 类 SPD。

以太网信号接口的设备的进线端,强雷区、多雷区设置 E 类 SPD,中雷区、少雷区设置 F 类 SPD。

6.4.7.4 供配电系统雷电防护

管理总(分)中心配电房、收费站配电房、服务区配电房、停车区配电房或各处箱式变电站低压进线端,强雷区、多雷区设置 A 类 SPD,中雷区设置 C 类 SPD,少雷区设置 D 类 SPD。

电容补偿柜电源进线端,设置 D 类 SPD。

6.4.8 隧道机电系统防雷措施

6.4.8.1 监控系统雷电防护

隧道洞外的外场监控设备配电箱电源进线端、隧道洞内第一个监控配电箱电源进线端,强雷区、多雷区设置 B 类 SPD,中雷区设置 C 类 SPD,少雷区设置 D 类 SPD。隧道洞内第二个及以后的监控配电箱电源进线端设置 D 类 SPD。

各种外场监控设备的以太网信号接口或数据信号接口或视频信号接口的进线端,强雷区、多雷区设置 E 类 SPD,中雷区、少雷区设置 F 类 SPD。

6.4.8.2 供配电系统雷电防护

隧道变电所进线柜、双电源配电柜、隧道理地变压器进线柜的低压进线端,强雷区、多雷区设置 B 类 SPD,中雷区设置 C 类 SPD,少雷区设置 D 类 SPD。

在隧道变电所 UPS 柜进线出线端、EPS 柜进线出线端,强雷区、多雷区设置 B 类 SPD,中雷区设置 C 类 SPD,少雷区设置 D 类 SPD。

隧道变电所电容补偿柜进线端,设置 D 类 SPD。

隧道洞内第一个配电箱(柜)和控制柜进线端,强雷区、多雷区设置 B 类 SPD,中雷区设置 C 类 SPD,少雷区设置 D 类 SPD。隧道洞内第二个及以后的配电箱(柜)、控制柜和隧道变电所电容补偿柜进线端,设置 D 类 SPD。

7 雷电防护装置的检测和维护

7.1 高速公路机电系统雷电防护装置检测和验收应按 GB/T 21431 执行。

7.2 雷电防护装置的维护分为定期维护和日常维护。

7.3 每年在雷雨季节到来之前,应进行一次定期全面检查维护。

7.4 应在每次雷击之后进行日常维护。在雷电活动强烈的地区,对雷电防护装置应经常进行目测检查。

7.5 检查外部雷电防护装置和内部雷电防护装置的腐蚀情况及机械损伤,包括由雷击放电所造成的损伤情况。若有损伤,应及时修复;当锈蚀部位超过截面的三分之一时,应更换。

7.6 检测外部雷电防护装置和内部雷电防护装置以及金属设备、外壳等物体等电位连接的电气连续性,若发现连接处松动或断路,应及时修复。

7.7 检查各类 SPD 的运行情况:有无接触不良、漏电流是否过大、发热、绝缘是否良好、积尘是否过多等,出现故障应及时排除或更换。

附录 A

(资料性附录)

全国主要城市年平均雷暴日数

全国主要城市年平均雷暴日数(T_d)见表 A.1。

表 A.1 全国主要城市年平均雷暴日数

城市名	雷暴日数/(d·a ⁻¹)	城市名	雷暴日数/(d·a ⁻¹)
北京	33.3	武汉	31.6
天津	27.6	长沙	43.2 ^a
石家庄	29.5	广州	75.2
太原	32.8	南宁	75.7
呼和浩特	34.2	海口	95.3
沈阳	25.5	重庆	34.0 ^b
长春	33.2	成都	32.5 ^c
哈尔滨	32.3	贵阳	48.1
上海	26.7	昆明	62.2
南京	31.4	拉萨	68.8
杭州	35.6	西安	13.6
合肥	27.4	兰州	20.5
福州	49.3	西宁	30.3
南昌	52.9	乌鲁木齐	5.6 ^d
济南	25.2	银川	16.4
郑州	20.8		

注：数据来源于国家气象信息中心 1961 年~2013 年统计数据，不包含港澳台地区数据。

^a 数据年限为 1970 年~2013 年。

^b 数据年限为 1973 年~2013 年。

^c 数据年限为 1961 年~2003 年。

^d 缺失 1992 年和 2002 年的数据。

附录 B
(规范性附录)
雷电防护区(LPZ)的划分

B.1 LPZ 分类

根据雷电威胁的不同,LPZ 可分为:

- LPZ_{0A} 受直接雷击和全部雷电磁场威胁的区域。该区域的内部系统可能受到全部或部分雷电电涌电流的影响。
- LPZ_{0B} 属直击雷防护区,但该区域的威胁仍是全部雷电磁场。该区域的内部系统可能受到部分雷电电涌电流的影响。
- LPZ1 由于分流和边界处设置隔离界面和/或 SPD 使电涌电流受到限制的区域。该区域的空间屏蔽可能衰减雷电磁场。
- LPZ2~n 由于分流和边界处设置隔离界面和/或 SPD 使电涌电流受到进一步限制的区域。该区域的附加空间屏蔽可能进一步衰减雷电磁场。

LPZ 划分图见图 B.1。

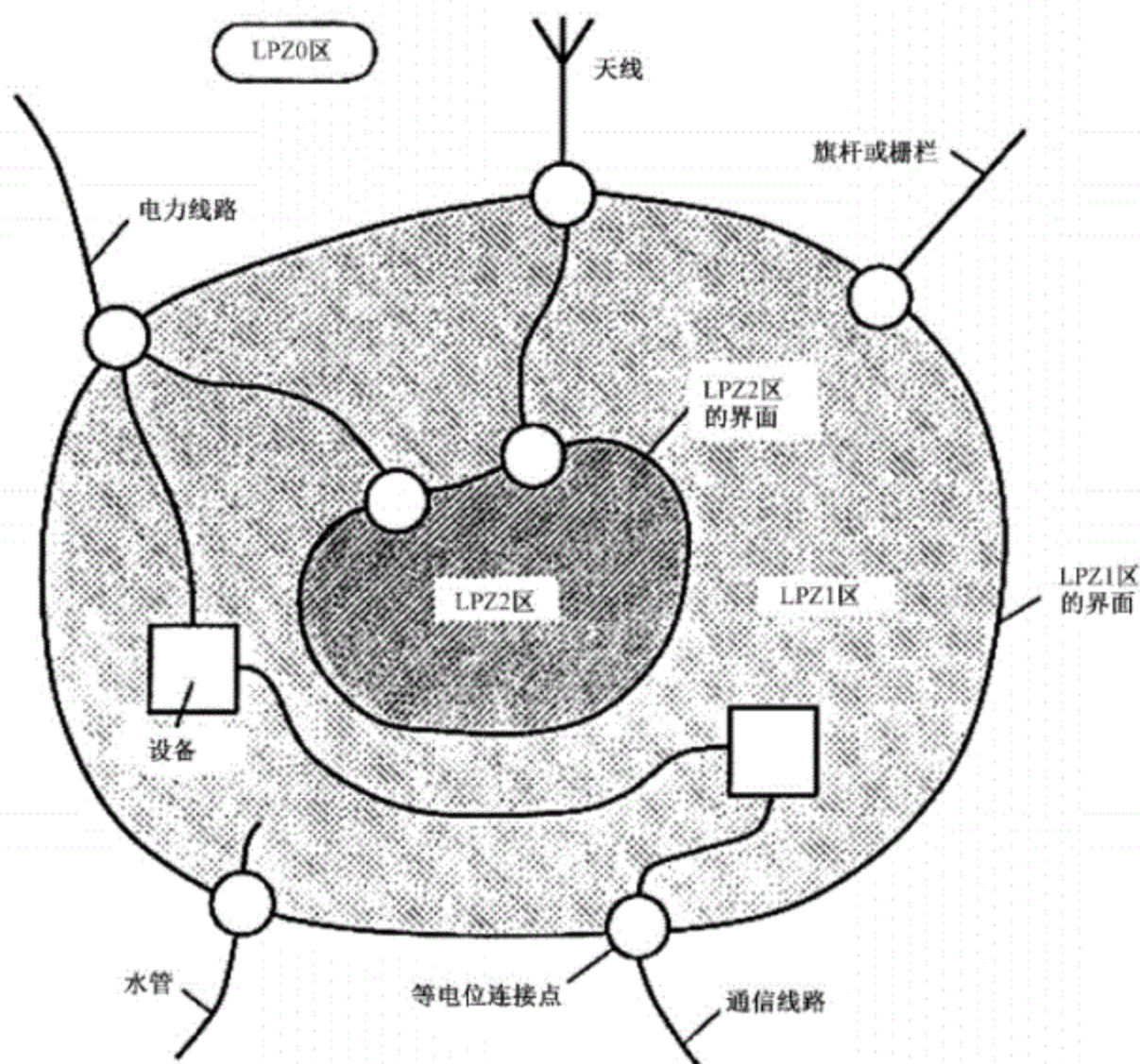
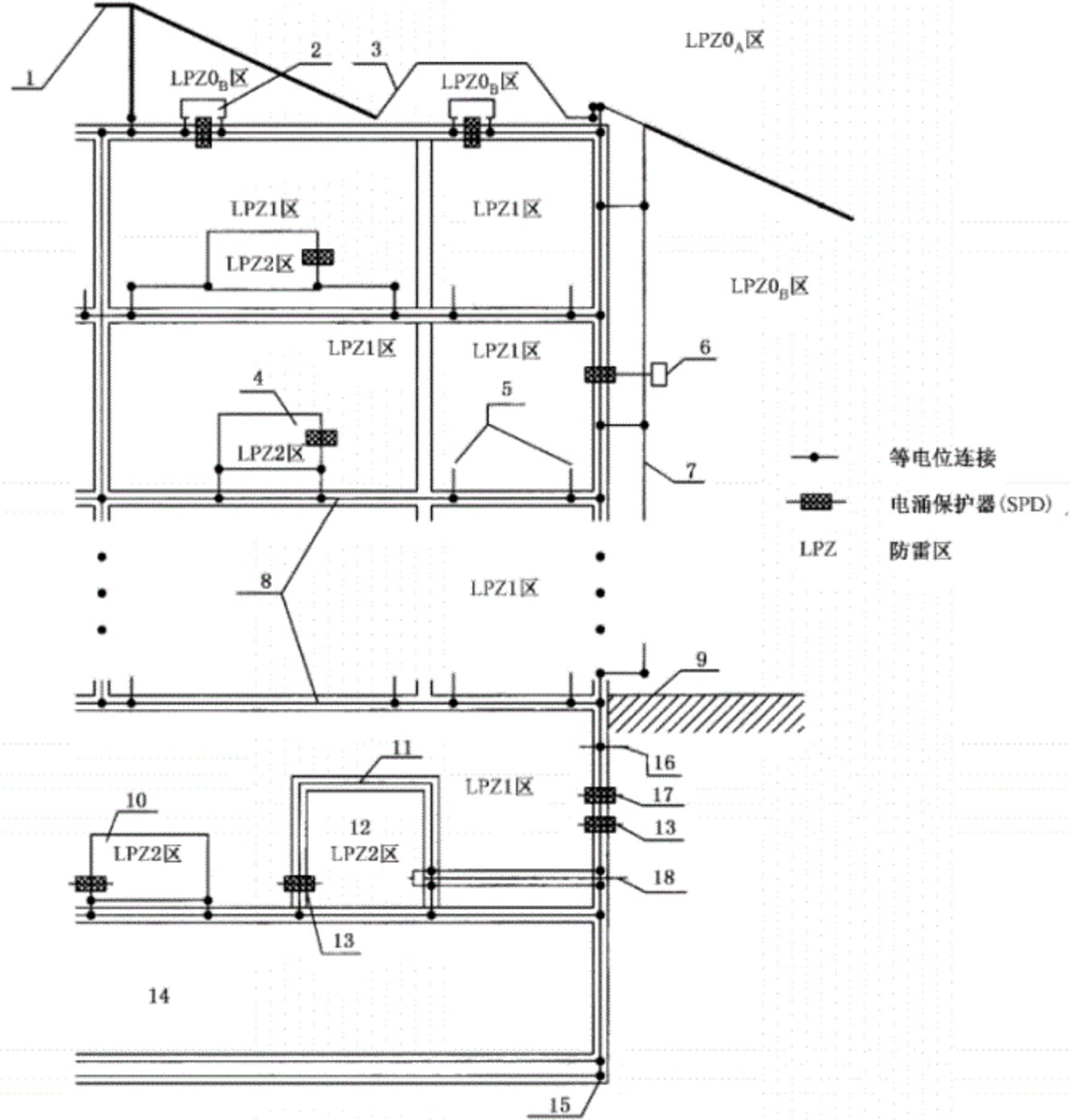


图 B.1 LPZ 的划分

B.2 建(构)筑物 LPZ 划分图

建(构)筑物 LPZ 划分示意图见图 B.2。



说明:

- | | |
|--------------|-----------------------|
| 1——屋顶上金属物; | 10——高度敏感的电子设备; |
| 2——屋顶上设备; | 11——钢筋; |
| 3——接闪器; | 12——变电所; |
| 4——有屏蔽的小室; | 13——0.4 kV 电源; |
| 5——等电位连接预埋件; | 14——停车场; |
| 6——摄影机; | 15——基础接地体; |
| 7——金属立面; | 16——外来金属设备; |
| 8——混凝土中的钢筋; | 17——通信线路; |
| 9——地面; | 18——10 kV 或 20 kV 电源。 |

图 B.2 建(构)筑物 LPZ 划分示意图

B.3 高速公路建(构)筑物 LPZ 划分图

高速公路建(构)筑物 LPZ 划分示意图见图 B.3, 其中:

- 当收费亭采用金属屏蔽体时, 亭内处于 LPZ1, 否则为 LPZ0B;
- 站房建(构)筑物窗户为大开间, 且未采取屏蔽措施时为 LPZ0B;
- 当配电房窗户为大开间, 且未采取屏蔽措施时为 LPZ0B;
- 当监控室、UPS 机房等窗户采用金属屏蔽体接地时, 监控室、UPS 机房处于 LPZ1 区, 此时操作台、电视墙等金属机柜处于 LPZ2 区; 当监控室、UPS 机房窗户采用大开间窗户时, 监控室、UPS 机房处于 LPZ0B 区, 此时操作台、电视墙等金属机柜处于 LPZ1 区;
- 收费亭金属机箱内设备在机箱可靠接地时, 亭内电子设备处于 LPZ1 区;
- 各电子设备之间的连接线缆, 包括配电线缆、信号线缆所处防雷分区由线缆通过空间的 LPZ 确定。

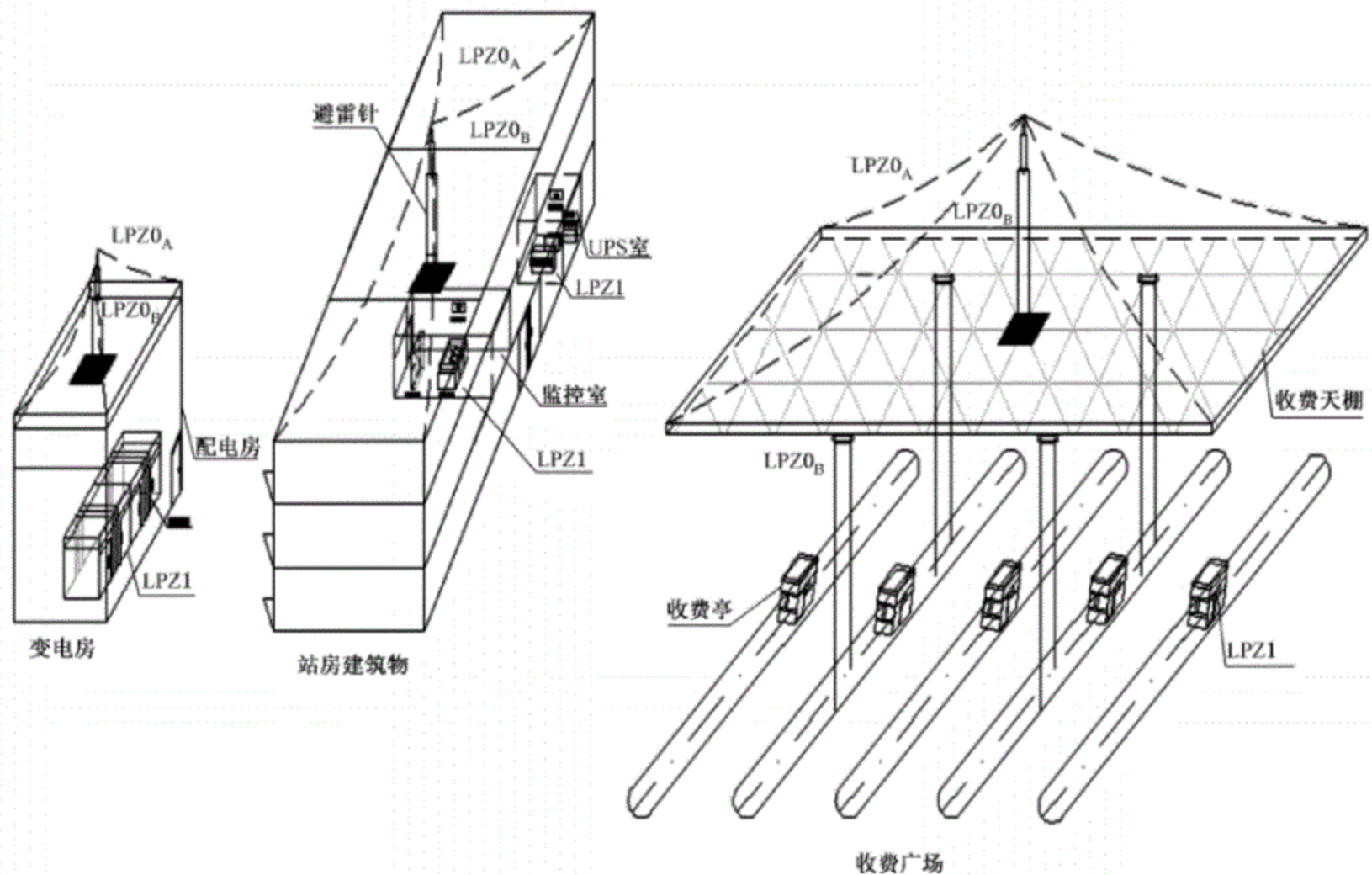
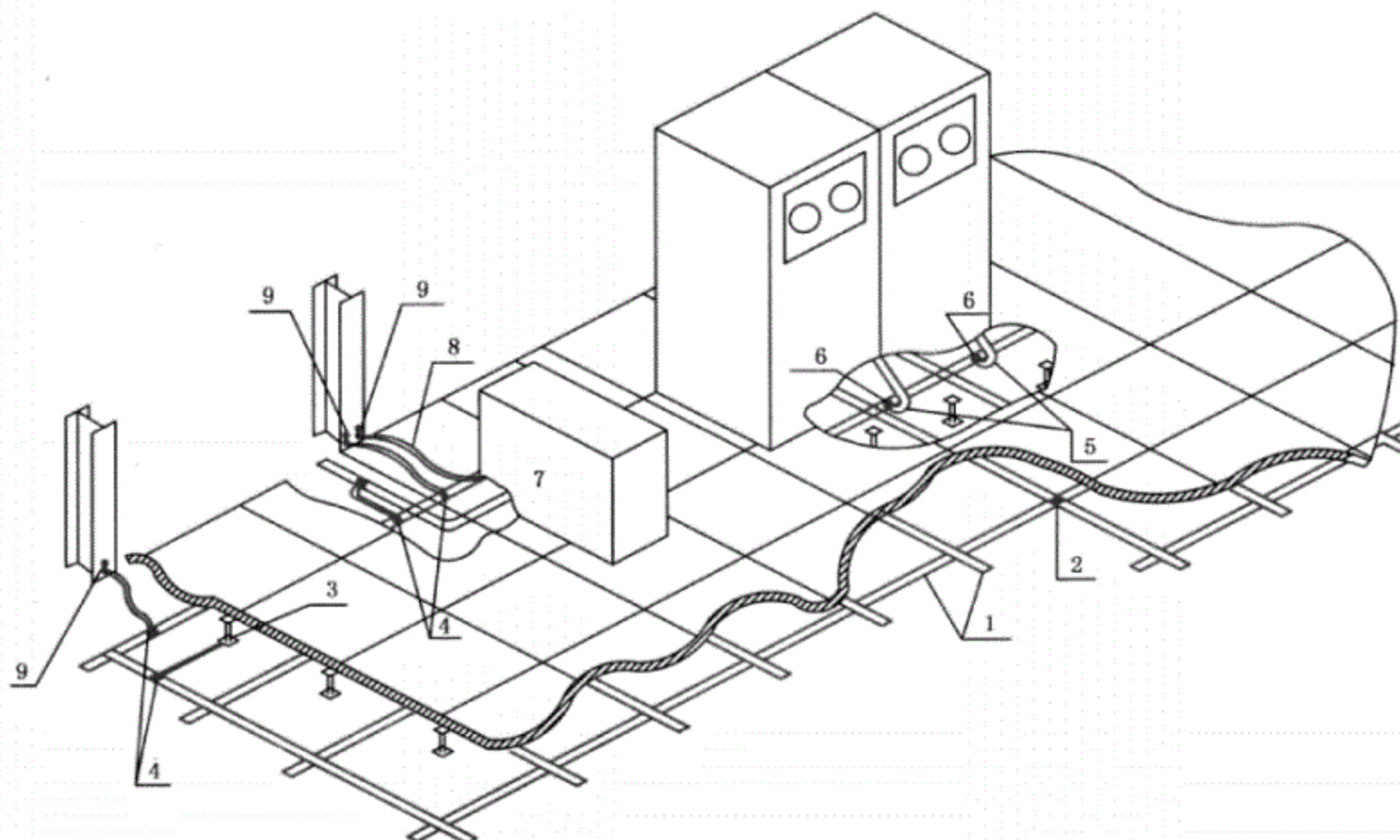


图 B.3 高速公路建(构)筑物 LPZ 划分示意图

附录 C
(资料性附录)

M 型等电位连接方式示意图

M 型等电位连接方式示意图参见图 C.1 和图 C.2。

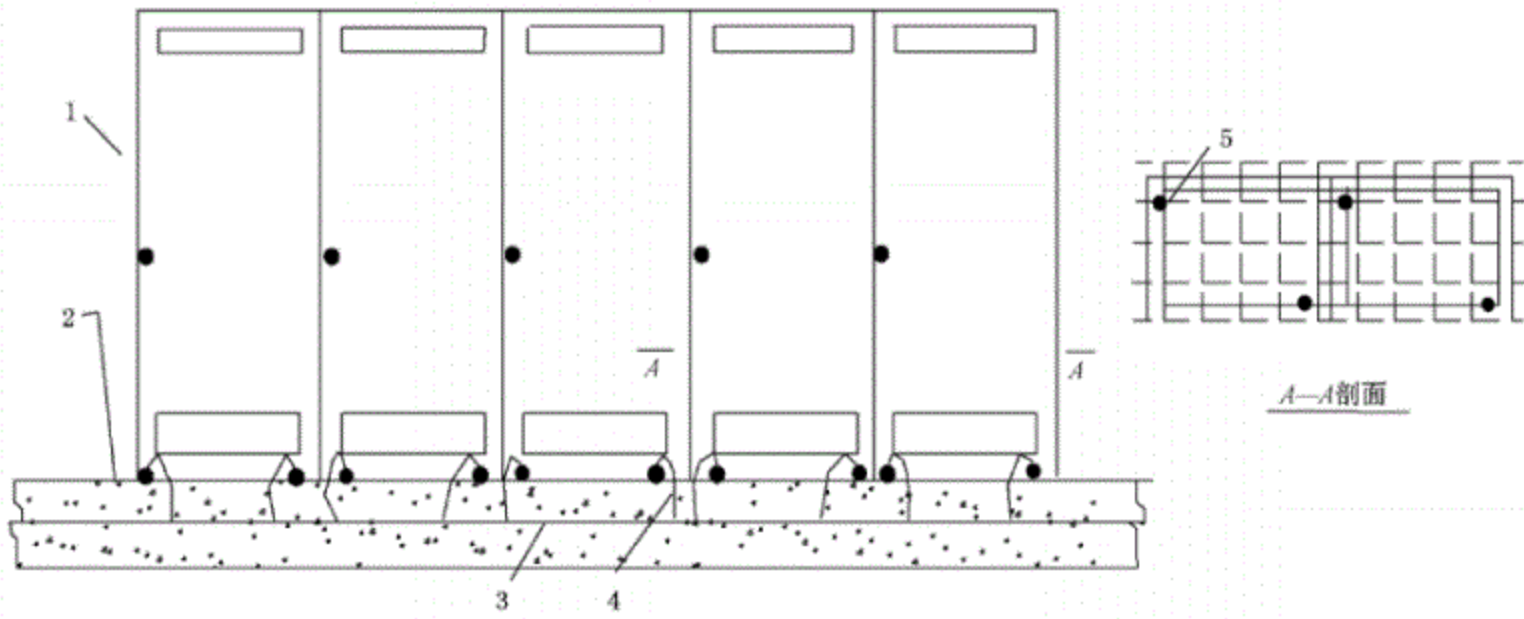


说明：

- 1——薄铜带(0.25 mm×100 mm)；
- 2——薄铜带与薄铜带之间的焊接连接；
- 3——薄铜带与防静电地板支架之间的焊接连接；
- 4——薄铜带与等电位连接带之间的焊接连接；
- 5——设备的低阻抗等电位连接带；
- 6——薄铜带与设备等电位连接带之间的焊接连接；
- 7——配电箱；
- 8——配电箱的 PE 线；
- 9——基准网络与周围建(构)筑物钢柱(或钢筋混凝土柱内钢筋上的预留件)的焊接连接。

注：薄铜带网格尺寸 600 mm×600 mm。

图 C.1 兆赫兹级的数字系统等电位连接基础网



说明：

- 1——装有电子设备的金属外壳；
- 2——混凝土地面；
- 3——地面内钢筋网；
- 4——高频等电位连接；
- 5——电子设备的金属外壳与等电位连接基准网的连接点。

图 C.2 利用钢筋混凝土地面内焊接钢筋网做等电位连接基准网

附 录 D
(资料性附录)
SPD 的分类

低压配电系统的 SPD 按试验类型分为三类：

- a) T1 (I 级分类试验)：用标称放电电流 I_n 、1.2/50 冲击电压和最大冲击电流 I_{imp} 进行的试验；
- b) T2 (II 级分类试验)：用标称放电电流 I_n 和 1.2/50 冲击电压和 8/20 电流波最大放电电流进行的试验；
- c) T3 (III 级分类试验)：用 1.2/50 电压波形和 8/20 电流波形的复合波发生器进行的试验。

电信和信号网络上所接入的 SPD 的类别及其冲击限制电压试验用的电压波形和电流波形参见表 D.1。

表 D.1 SPD 的类别及其冲击限制电压试验用的电压波形和电流波形

类别	试验类型	开路电压	短路电流
A1	很慢的上升率	≥ 1 kV 0.1 kV/s~100 kV/s	10 A, 0.1 A/ μ s~2 A/ μ s $\geq 1\ 000$ μ s(持续时间)
A2	AC	按 GB/T 18802.21—2016 中表 5 试验	
B1	慢上升率	1 kV, 10/1 000 μ s	100 A, 10/1 000 μ s
B2		1 kV~4 kV, 10/700 μ s	25 A~100 A, 5/320 μ s
B3		≥ 1 kV, 100 V/ μ s	10 A~100 A, 10/1 000 μ s
C1	快上升率	0.5 kV~<2 kV, 1.2/50 μ s	0.25 kA~<1 kA, 8/20 μ s
C2		2 kV~10 kV, 1.2/50 μ s	1 kA~5 kA, 8/20 μ s
C3		≥ 1 kV, 1 kV/ μ s	10 A~100 A, 10/1 000 μ s
D1	高能量	≥ 1 kV	0.5 kA~2.5 kA, 10/350 μ s
D2		≥ 1 kV	0.6 kA~2.0 kA, 10/250 μ s

附录 E
(资料性附录)

低压电气设备和电子设备的耐冲击电压额定值(U_w)

E.1 低压配电系统中设备的 U_w

建(构)筑物内 220/380 V 配电系统中设备的 U_w 参见表 E.1。

表 E.1 建(构)筑物内 220/380V 配电系统中设备的 U_w

设备位置	电源处的设备	配电线路和最后分支线路的设备	用电设备	特殊需要保护的 设备
耐冲击电压类别	Ⅳ类	Ⅲ类	Ⅱ类	Ⅰ类
U_w /kV	6	4	2.5	1.5
注 1: Ⅰ类——需要将瞬态过电压限制到特定水平的设备。 注 2: Ⅱ类——如家用电器、手提工具和类似负荷。 注 3: Ⅲ类——如配电盘,断路器,包括电缆、母线、分线盒、开关、插座等的布线系统,以及应用于工业的设备和永久接至固定装置的固定安装的电动机等的一些其他设备。 注 4: Ⅳ类——如电气计量仪表、一次线过流保护设备、滤波器。				

E.2 被保护电子设备的耐受特征

E.2.1 电信和信号网络设备的 U_w 参见表 E.2。

表 E.2 电信和信号网络设备的 U_w

设备名称	冲击电压额定值	试验波形	说明
信息网络中心室外 信号线 端口	0.5 kV	10/700 μ s	
	4.0 kV	10/700 μ s	仅适用于与长度大于 500 m 的非屏蔽双绞线相连的端口,ITU-T K.20 建议的“一次保护”可用于此端口
	1.0 kV	10/700 μ s	仅适用于与长度大于 500 m 的非屏蔽双绞线相连的端口
信息网络中心室内 信号线 端口	0.5 kV	混合波 $U_{oc}:1.2/50 \mu$ s $I_{sc}:8/20 \mu$ s	仅适用于与大于 10 m 的电缆相连时,冲击发生器的总输出阻抗应为 42 Ω
非信息网络中心室 外信号线端口	4.0 kV	10/700 μ s	仅适用于与长度大于 500 m 的非屏蔽双绞线相连的端口,ITU-T K.20 建议的“一次保护”可用于此端口
	1.0 kV	10/700 μ s	仅适用于与长度大于 500 m 的非屏蔽双绞线相连的端口

表 E.2 (续)

设备名称	冲击电压额定值	试验波形	说明
非信息网络中心室内信号线端口	0.5 kV	复合波 $U_{oc}: 1.2/50 \mu s$ $I_{sc}: 8/20 \mu s$	仅适用于与大于 10 m 的电缆相连时,冲击发生器的总输出阻抗应为 42Ω
非信息网络中心指设备不在信息网络中心内运行,如无保护措施的本地区远端局(站)、商业区、办公室内,用户室内和街道等。			

E.2.2 测量、控制和实验室内 I/O 信号/控制端口抗扰度试验的最低要求参见表 E.3。

表 E.3 抗扰度试验的最低要求

端口	试验项目	试验值	说明
I/O 信号/控制	冲击试验	1.0 kV	适用于线—地或长距离线的情况
直接与电源相连的 I/O 信号/控制	冲击试验	0.5 kV	适用于线—线
		1.0 kV	适用于线—地

E.2.3 常用电子设备工作电压与 SPD 额定工作电压的对应关系参考值参见表 E.4。

表 E.4 常用电子设备工作电压与 SPD 额定工作电压的对应关系参考值

序号	通信线类型	额定工作电压/V	SPD 额定工作电压/V
1	DDN/X.25/帧中继	<6 或 40~60	18 或 80
2	xDSL	<6	18
3	2M 数字中继	<5	6.5
4	ISDN	40	80
5	模拟电话线	<110	180
6	100 M 以太网	<5	6.5
7	同轴以太网	<5	6.5
8	RS232	<12	18
9	RS422/485	<5	6
10	视频线	<6	6.5
11	现场控制	<24	29
12	卫星通信中频系统	15~18	24

参 考 文 献

- [1] GB/T 16935.1—2008 低压系统内设备的绝缘配合 第1部分:原理、要求和试验
 - [2] GB/T 18802.12—2014 低压电涌保护器(SPD) 第12部分:低压配电系统的电涌保护器选择和使用导则
 - [3] GB/T 18802.22—2008 低压电涌保护器 第22部分:电信和信号网络的电涌保护器(SPD)选择和使用导则
 - [4] GB/T 21714.1—2015 雷电防护 第1部分:总则
 - [5] JTG D 80—2006 高速公路交通工程及沿线设施设计通用规范
 - [6] JTG D 81—2017 公路交通安全设施设计规范
 - [7] JTG/T F 72—2011 公路隧道交通工程与附属设施施工技术规范
 - [8] JTG F 80/2 —2004 公路工程质量检验规定标准 第二册 机电工程
 - [9] QX/T 10.3—2007 电涌保护器 第3部分:在电子系统信号网络中的选择和使用原则
 - [10] QX/T 190—2013 高速公路设施防雷设计规范
 - [11] 交通运输部办公厅关于加强公路水路建设工程防雷工作的通知(交办公路函〔2017〕800号)
 - [12] 15D503 利用建筑物金属体做防雷及接地装置安装
 - [13] 14D504 接地装置安装
 - [14] ITU-T K.20 Resistibility of telecommunication equipment installed in a telecommunication centre to overvoltages and overcurrents
-