



中华人民共和国国家标准

GB/T 33938—2017

立磨试验台应用试验方法

Vertical roller mill laboratory bench application test method

2017-07-12 发布

2018-02-01 实施

中华人民共和国国家质量监督检验检疫总局 发布
中国国家标准化管理委员会

前 言

本标准按照 GB/T 1.1—2009 给出的规则起草。

本标准由中国机械工业联合会提出。

本标准由全国矿山机械标准化技术委员会(SAC/TC 88)归口。

本标准起草单位：中信重工机械股份有限公司、洛阳矿山机械工程设计研究院有限责任公司、矿山重型装备国家重点实验室。

本标准主要起草人：张廷龙、张路明、宋现洲、杨现利、王军、夏莹、王利辉、吴小强、郭明。

立磨试验台应用试验方法

1 范围

本标准规定了立磨试验台应用试验方法的术语和定义、试验条件、试验系统设备及器具、试验内容与程序、试验系统的校准及试验报告,为立磨选型提供依据。

本标准适用于粉磨水泥生料、水泥熟料和粒化矿渣的立磨粉磨系统。

2 术语和定义

下列术语和定义适用于本文件。

2.1

试验立磨产量 experimental mill production

G_p

试验立磨在单位时间内所获得的具有确定粒度或比表面积的产品质量。

注:单位为千克每小时(kg/h)。

2.2

试验立磨单产电耗 experimental mill product power consumption

P

试验立磨获得单位质量产品时所消耗的功率(位于联轴器端)。

注:单位为千瓦时每吨(kW·h/t)。

2.3

相对易磨性指数 relative grindability factor

K_M

试验立磨物料单位功产量与标准物料单位功产量的比值。数值大,表示物料容易磨细。

2.4

磨耗 wear parts wear and consumption

T

单位质量产品所消耗的试验立磨易损件(磨盘衬板和磨辊套)的金属质量。

注:单位为克每吨(g/t)。

3 试验条件

试验应满足以下要求:

- 系统生产能力:粉磨水泥生料时的试验立磨设计产量为 640 kg/h,粉磨水泥熟料和粒化矿渣时的试验立磨设计产量为 200 kg/h;
- 每次试验所需物料量:粉磨水泥生料时为 800 kg~1 000 kg,粉磨水泥熟料和粒化矿渣时为 400 kg~500 kg;
- 给料粒度:粉磨水泥生料时最大给料粒度为 5.6 mm,粉磨水泥熟料和粒化矿渣时最大给料粒度为 3.15 mm;

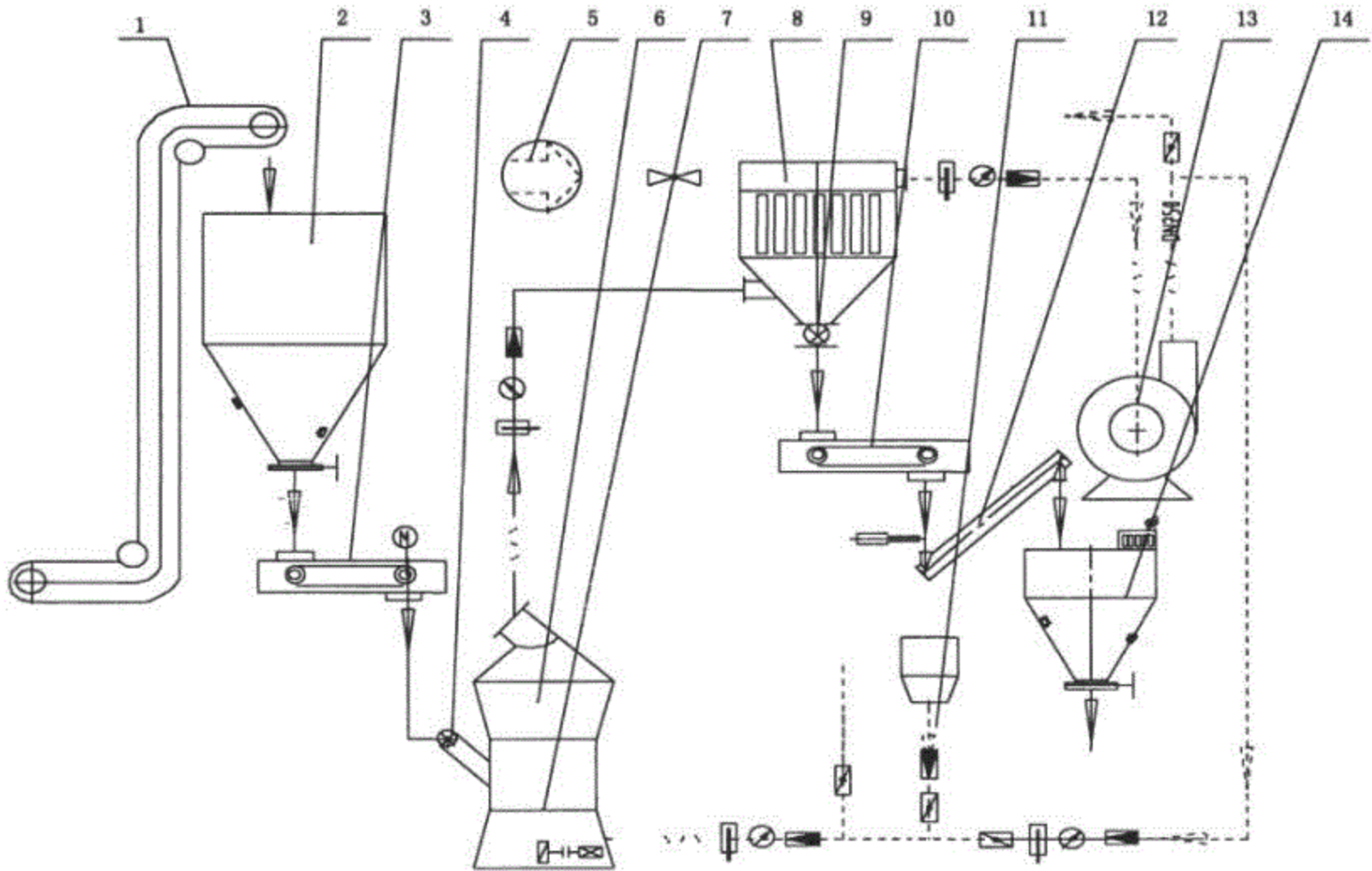
- d) 给料水分:粉磨水泥生料时为 $(6\pm 0.3)\%$,粉磨水泥熟料时为 $(4\pm 0.2)\%$,粉磨粒化矿渣时为 $(10\pm 0.5)\%$;
- e) 产品粒度:粉磨水泥生料时为 $R_{0.08}\text{ mm}=10\%\sim 12\%$ 且 $R_{0.2}\text{ mm}\leq 1\%$,粉磨水泥熟料时为 $(340\pm 10)\text{ m}^2/\text{kg}$ 水泥熟料),粉磨粒化矿渣时为 $(420\pm 10)\text{ m}^2/\text{kg}$ (粒化矿渣);
- f) 产品水分: $\leq 0.5\%$;
- g) 磨机转速:试验水泥生料时为 89.9 r/min ,试验水泥熟料时为 104.1 r/min ,试验粒化矿渣时为 87.6 r/min ;
- h) 选粉机转速:粉磨水泥生料时为 $95\text{ r/min}\sim 225\text{ r/min}$,粉磨水泥熟料和粒化矿渣时为 $182\text{ r/min}\sim 456\text{ r/min}$;
- i) 单辊压力:粉磨水泥生料时为 $(3.5\pm 0.3)\text{ MPa}$,粉磨水泥熟料和粒化矿渣时为 $(5.0\pm 0.3)\text{ MPa}$;
- j) 出磨风量: $(2\ 900\pm 100)\text{ m}^3/\text{h}$;
- k) 磨机进风口压力: $(-200\pm 50)\text{ Pa}$;
- l) 磨机本体阻力: $(2\ 300\pm 300)\text{ Pa}$;
- m) 磨机出口温度: $(85\pm 10)\text{ }^\circ\text{C}$ 。

4 试验系统设备及器具

4.1 试验系统工艺流程图,如图 1 所示。

4.2 其他器具:

- a) 接料袋 40 L/个,计 100 个;
- b) 接料桶 40 L/个,计 20 个;
- c) 天平三个:量程 $0\text{ kg}\sim 0.1\text{ kg}$,精度 $\pm 0.01\text{ g}$;量程 $0\text{ kg}\sim 6\text{ kg}$,精度 $\pm 1\text{ g}$;量程 $0\text{ kg}\sim 20\text{ kg}$,精度 $\pm 2\text{ g}$;
- d) 磅秤 $0\text{ kg}\sim 50\text{ kg}$,精度 $\pm 0.05\text{ kg}$;
- e) 量筒若干,规格分别为 0.1 L , 1 L 和 10 L ;
- f) 烘箱一个;
- g) 颚式破碎机,要求产品粒度为 $0\text{ mm}\sim 6\text{ mm}$;
- h) 原料振动套筛一套,筛孔规格分别为: 5.60 mm 和 3.15 mm ;
- i) 勃氏比表面积分析仪;
- j) 激光粒度分析仪,精度等级为 0.0005 mm ;
- k) 泰勒标准筛,精度等级为 0.038 mm 。



说明：

1——皮带输送机；
2——原料仓；
3——电子皮带秤；
4——星形卸灰阀；
5——空压机；
6——选粉机；
7——试验立磨；

8——袋收尘器；
9——星形卸灰阀；
10——螺旋秤；
11——热风炉；
12——螺旋输送机；
13——循环风机；
14——成品仓。

图 1 立磨试验台工艺流程图

5 试验内容与程序

5.1 试验物料的准备

5.1.1 试验所需物料量应满足第 3 章 b) 的要求。

5.1.2 给料粒度分布应满足第 3 章 c) 的要求。

5.1.3 根据试验要求的配比,将各种不同物料按照比例均匀地混合。

5.1.4 对物料进行水分测定,给料水分应满足第 3 章 d) 的规定;当测定的含水量小于试验要求的含水量时,应均匀地加入所缺的水量,并重新测定;加水的物料应放置 2 h 后进行试验。

5.2 操作步骤

5.2.1 启动上料系统(为原料仓上料):

启动“扬尘点收尘组”→启动“压缩空气组”→启动“原料制备及入库组”→人工给皮带机上料;关闭“原料制备及入库组”→关闭“压缩空气组”→关闭“扬尘点收尘组”。

5.2.2 启动粉磨及成品入库系统：

准备→确认“阀门组”的位置→准备启动“试验立磨液压润滑装置组”→启动“试验立磨液压润滑装置组”→启动“压缩空气组”→启动“仓顶收尘组”→启动“循环风机”→启动“成品输送及入库组”→投料前检查→启动“热风炉”→调整“阀门组”的位置→启动“原料喂料及输送组”→启动“试验立磨”。

5.2.3 启动自动记录系统：

试验系统稳定以后切换到自动控制方式，电脑自动及时将各监测点的数据记录下来。

5.2.4 启动取样系统：

每 10 min 在取样口处取一次品，并记录取样时间。每次试验取 6 个~10 个样品。

5.2.5 停止粉磨及成品入库系统：

切换控制方式→停止“原料喂料及输送组”→停止“热风炉”→停止“试验立磨”→停止“液压润滑装置组”→停止“成品输送及入库组”→停止“循环风机”→停止“仓顶收尘组”→停止“压缩空气组”→系统检查。

5.2.6 磨损件称重：

拆卸磨机，取出磨盘衬板和磨辊套，用高压空气吹净其表面附着的物料颗粒；用醋酸溶液将其浸泡，干燥后将其称重，并记录。

5.2.7 试验样品处理：

对试验样品进行筛分，检测其粒度分布；比表面积的测定；颗粒形状分析。

5.3 试验数据的处理

5.3.1 试验立磨产量 G_P 按式(1)计算：

$$G_P = \frac{6}{K_F} \times \left(\frac{G_{21}}{K_{P1}} + \frac{G_{22}}{K_{P2}} + \dots + \frac{G_{2n}}{K_{Pn}} \right) \div n \quad \dots\dots\dots(1)$$

式中：

G_{2n} ——双螺旋成品秤记录的第 n 个 10 min 时的产量，单位为千克(kg)；

K_F ——喂料粒度校正系数，与进料粒度中通过率为 95%时的颗粒直径 F_{95} 有关，见表 1；

K_{Pn} ——粉磨细度校正系数，与成品粒度中 0.08 mm 的筛余 $R_{0.08}$ 有关，见表 2。

表 1 K_F 与 F_{95} 的对应关系

F_{95}	1	2	3	4	5	6	7	8	9	10	11	12
K_F	0.617	0.685	0.728	0.760	0.786	0.807	0.826	0.843	0.858	0.872	0.884	0.896
F_{95}	13	14	15	16	17	18	19	20	21	22	23	24
K_F	0.907	0.917	0.926	0.935	0.944	0.952	0.960	0.967	0.974	0.981	0.988	0.994
F_{95}	25	26	27	28	29	30	31	32	33	34	35	36
K_F	1.000	1.006	1.012	1.017	1.023	1.028	1.033	1.038	1.043	1.047	1.052	1.056
F_{95}	37	38	39	40	41	42	43	44	45	46	47	48
K_F	1.061	1.065	1.069	1.073	1.077	1.081	1.085	1.088	1.092	1.096	1.099	1.103
F_{95}	49	50	51	52	53	54	55	56	57	58	59	60
K_F	1.106	1.110	1.113	1.116	1.119	1.122	1.126	1.129	1.132	1.135	1.137	1.140

表 2 K_F 与 $R_{0.08}$ 的对应关系

$R_{0.08}$	0.5	1	1.5	2	2.5	3	3.5	4	4.5	5	5.5	6
K_{P_n}	2.002	1.781	1.650	1.555	1.481	1.420	1.367	1.322	1.281	1.245	1.212	1.182
$R_{0.08}$	6.5	7	7.5	8	8.5	9	9.5	10	10.5	11	11.5	12
K_{P_n}	1.154	1.127	1.103	1.080	1.058	1.038	1.019	1.000	0.982	0.965	0.949	0.934
$R_{0.08}$	12.5	13	13.5	14	14.5	15	15.5	16	16.5	17	17.5	18
K_{P_n}	0.919	0.904	0.890	0.877	0.864	0.851	0.839	0.827	0.815	0.804	0.793	0.782
$R_{0.08}$	18.5	19	19.5	20	20.5	21	21.5	22	22.5	23	23.5	24
K_{P_n}	0.772	0.762	0.752	0.742	0.733	0.723	0.714	0.705	0.697	0.688	0.680	0.671

5.3.2 试验立磨单产电耗 P 按式(2)计算:

$$\begin{cases} P = K_1 \times P_b + K_2 \\ P_b = K_F \cdot \left(\frac{P_{a1} K_{P1}}{G_{21}} + \frac{P_{a2} K_{P2}}{G_{22}} + \dots + \frac{P_{an} K_{Pn}}{G_{2n}} \right) \div n \end{cases} \dots\dots\dots (2)$$

式中:

P_{an} ——记录的第 n 个 10 min 的电耗,单位为千瓦时(kW·h);

K_1 ——经验系数,粉磨水泥原料时为 1.17,粉磨水泥熟料时为 1.23,粉磨矿渣时为 1.05;

K_2 ——经验系数,粉磨水泥原料时为 1.05,粉磨水泥熟料时为 -1.86,粉磨矿渣时为 -1.98。

5.3.3 相对易磨性指数 K_M 按式(3)计算:

$$K_M = \frac{Q_m}{Q_n} \dots\dots\dots (3)$$

式中:

Q_m ——物料的单位功产量,以每 1 kW·h 能量所得细度为 0.08 mm 方孔筛筛余为 10% 的物料的质量表示,单位为千克每千瓦时[kg/(kW·h)];

Q_n ——标准物料(回转窑熟料)的单位功产量,以每 1 kW·h 能量所得细度为 0.08 mm 方孔筛筛余为 10% 的物料的质量表示,单位为千克每千瓦时[kg/(kW·h)],此值为定值,此处取 52。

5.3.4 磨耗 T 按式(4)计算:

$$T = \frac{T_2 - T_1}{G} \dots\dots\dots (4)$$

式中:

T_1 ——本次试验后磨盘衬板和磨辊套的质量,单位为克(g);

T_2 ——上次试验后磨盘衬板和磨辊套的质量,单位为克(g);

G ——本次试验粉磨物料总质量,单位为吨(t)。

5.3.5 根据试验立磨产量、单产电耗、磨耗等指标以及用户要求进行工业立磨设备选型。

6 试验系统的校准

6.1 仪器仪表校准

试验装置的控制仪器仪表以及相关检测仪器应定期送计量部门检定。

6.2 试验系统参数的校对

应固定一种易磨性恒定的物料,定期进行试验,以校对试验参数。

7 试验报告

试验报告应包括以下内容:

- a) 一般性数据:用户、物料名称、物料来源(所属地等)、试验日期、试验参加人员等;
 - b) 试验物料的特性:物料成分、物料物理化学指标、进料粒度尺寸、水分等;
 - c) 试验结果及评价:试验立磨产量、试验立磨单产电耗、相对易磨性指数、磨耗等;
 - d) 立磨选型报告:项目拟选用的立磨规格、立磨产量及产品粒度指标、单位产品电耗指标等。
-