



# 中华人民共和国国家标准

GB/T 34487—2017

---

## 结构件用铝合金产品剪切试验方法

Shear testing method of aluminium alloy products for structural members

2017-10-14 发布

2018-05-01 实施

中华人民共和国国家质量监督检验检疫总局 发布  
中国国家标准化管理委员会

中 华 人 民 共 和 国  
国 家 标 准  
结构件用铝合金产品剪切试验方法  
GB/T 34487—2017

\*

中国标准出版社出版发行  
北京市朝阳区和平里西街甲2号(100029)  
北京市西城区三里河北街16号(100045)

网址 [www.spc.net.cn](http://www.spc.net.cn)

总编室:(010)68533533 发行中心:(010)51780238  
读者服务部:(010)68523946

中国标准出版社秦皇岛印刷厂印刷  
各地新华书店经销

\*

开本 880×1230 1/16 印张 1 字数 26 千字  
2017年10月第一版 2017年10月第一次印刷

\*

书号: 155066·1-57110 定价 18.00 元

## 前 言

本标准按照 GB/T 1.1—2009 给出的规则起草。

本标准由中国有色金属工业协会提出。

本标准由全国有色金属标准化技术委员会(SAC/TC 243)归口。

本标准起草单位：广东省工业分析检测中心、山东兖矿轻合金有限公司、美特斯工业系统(中国)有限公司、广东豪美铝业股份有限公司、山东南山铝业股份有限公司、国家有色金属质量监督检验中心、东北轻合金有限责任公司、西南铝业(集团)有限责任公司、福建省南平铝业股份有限公司、广东凤铝铝业股份有限公司、江苏豪然喷射成形合金有限公司、山东诺维科轻量化装备有限公司、广西柳州银海铝业股份有限公司、苏州弗莱恩集团有限公司、浙江乐祥铝业有限公司。

本标准主要起草人：詹浩、杨富波、何乃通、杨景军、臧伟、吴磊、赵胜强、代陈绪、冯东升、陈慧、张豪、吕常石、文建平、钱学明、陈伟。



# 结构件用铝合金产品剪切试验方法

## 1 范围

本标准规定了结构件用铝合金产品剪切试验的方法概述、试验机、夹具、试样、试验步骤、结果计算、试验报告。

本标准适用于结构件用铝合金产品剪切性能的测定。

## 2 规范性引用文件

下列文件对于本文件的应用是必不可少的。凡是注日期的引用文件,仅注日期的版本适用于本文件。凡是不注日期的引用文件,其最新版本(包括所有的修改单)适用于本文件。

GB/T 8170 数值修约规则与极限数值的表示和判定

GB/T 16491 电子式万能试验机

GB/T 16825.1 静力单轴试验机的检验 第1部分:拉力和(或)压力试验机测力系统的检验与校准

## 3 方法概述

通过对试样施加剪切荷载,直至出现最大荷载或试样断裂时止,用单位面积所承受的最大荷载来评定结构件用铝合金产品的剪切性能。

## 4 试验机

试验机应符合 GB/T 16491 或 GB/T 16825.1 的规定,级别为 1 级或更优级别。

## 5 夹具

试验用夹具参见附录 A。

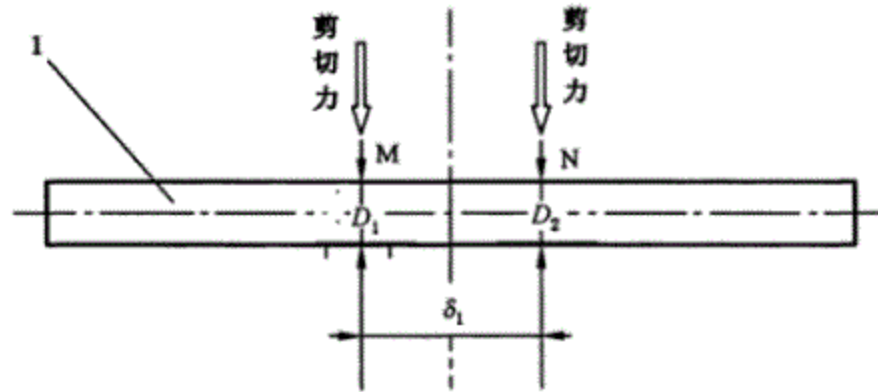
## 6 试样

### 6.1 试样分类

剪切试验用试样按剪切方式分为双剪切试样和单剪切试样。双剪切试样为圆柱形试样,参见附录 B。单剪切试样为矩形试样(适用铝合金板材),参见附录 C。

### 6.2 双剪切试样准备

6.2.1 在双剪切试样中部选择两个剪切位置 M、N, M、N 之间的距离为  $\delta_1$ , 如图 1 所示:



说明:

- 1 —— 双剪切试样;
- $D_1, D_2$  —— 试样剪切位置 M、N 的直径;
- $\delta_1$  —— 剪切环厚度。

图 1 双剪切试样剪切位置示意图

6.2.2 用分辨力不低于 0.02 mm 的量具测量试样剪切位置 M、N 的直径  $D_1, D_2$ 。

6.2.3 按式(1)计算双剪切试样的剪切面积,按 GB/T 8170 的修约规则,取四位有效数字。

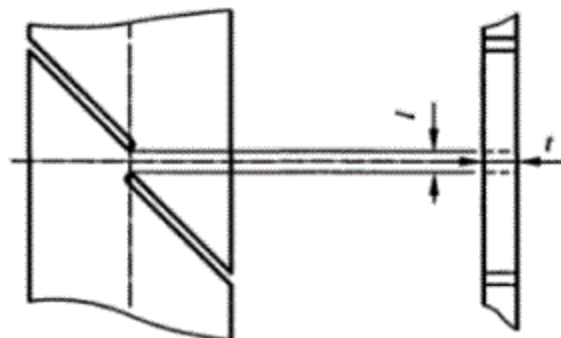
$$A_1 = \frac{1}{4}\pi(D_1^2 + D_2^2) \dots\dots\dots(1)$$

式中:

- $A_1$  —— 双剪切试样的剪切面积,单位为平方毫米( $\text{mm}^2$ );
- $D_1$  —— 试样剪切位置 M 的直径,单位为毫米(mm);
- $D_2$  —— 试样剪切位置 N 的直径,单位为毫米(mm)。

6.3 单剪切试样准备

6.3.1 在单剪切试样的剪切区域测量试样尺寸,用分辨力为 0.01 mm 的量具测量试样的厚度  $t$ ,用分辨力为 0.02 mm 的量具测量槽口之间的距离  $l$ ,如图 2 所示:



说明:

- $t$  —— 单剪切试样剪切区域试样的厚度;
- $l$  —— 单剪切试样剪切区域槽口之间的距离。

图 2 单剪切试样剪切区域示意图

6.3.2 按式(2)计算试样的横截面积,按 GB/T 8170 的修约规则,取四位有效数字。

$$A_2 = t \times l \dots\dots\dots(2)$$

式中:

- $A_2$  —— 试样的剪切面积,单位为平方毫米( $\text{mm}^2$ )。

## 7 试验步骤

- 7.1 用有机溶剂(如酒精、丙酮)清除夹具和试样上的油污。
- 7.2 将清洗后的夹具安装在试验机(第4章)上,再将清洗后的试样安装在夹具上。
- 7.3 开启试验机并将荷载清零。
- 7.4 以不大于 19 mm/min 的位移速度,对试样进行剪切试验,直至出现最大荷载或试样断裂时止,并记录最大荷载。在剪切试验过程中应力不准许大于每分钟 690 N/mm<sup>2</sup>。

## 8 结果计算

按式(3)计算抗剪强度,并按 GB/T 8170 的修约规则,修约到个位数。

$$\tau_b = \frac{F_{\max}}{A} \dots\dots\dots(3)$$

式中:

- $\tau_b$  ——抗剪强度,单位为兆帕(MPa);
- $F_{\max}$  ——最大剪切荷载,单位为牛顿(N);
- $A$  ——试样剪切面积(双剪切面积为  $A_1$ ,为单剪切面积为  $A_2$ ),单位为平方毫米(mm<sup>2</sup>)。

## 9 试验报告

试验报告应包括以下内容:

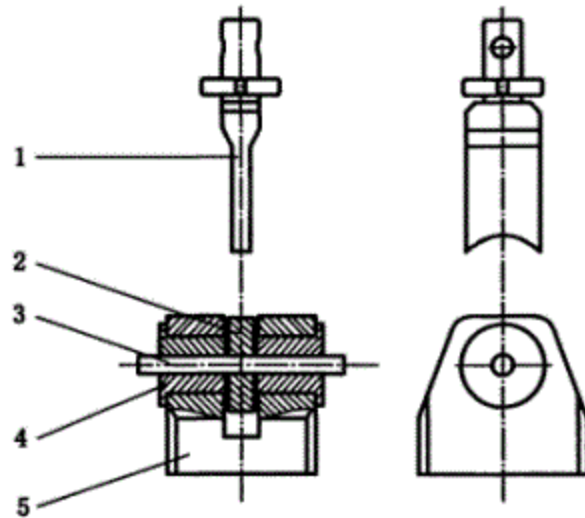
- a) 本标准编号;
- b) 产品牌号、状态和尺寸规格;
- c) 试样类型;
- d) 试样代号;
- e) 试样代码;
- f) 试样切取位置及方向;
- g) 所测性能结果;
- h) 测试人员和测试时间。

附录 A  
(资料性附录)  
夹具

A.1 双剪切夹具

A.1.1 双剪切夹具组成

双剪切夹具由压头、剪切环、支撑环和底座组成,如图 A.1 所示。



说明:

1——压头;

2——剪切环;

3——双剪切试样;

4——支撑环;

5——底座。

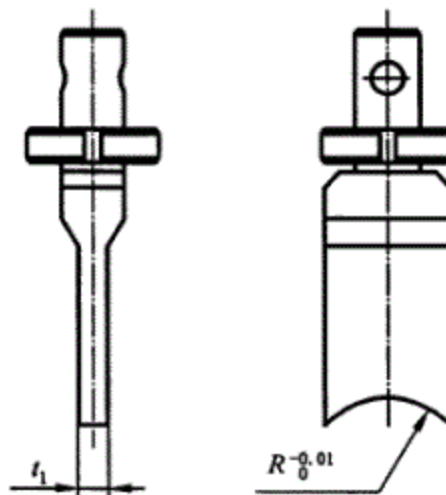
图 A.1 双剪切夹具装配示意图

A.1.2 压头

A.1.2.1 压头示意图如图 A.2 所示:



单位为毫米



说明:

 $t_1$ ——压头厚度,  $t_1 = \delta_1 - 2$  mm; $R$ ——压头圆弧半径,  $R = 0.5d_1$ 。

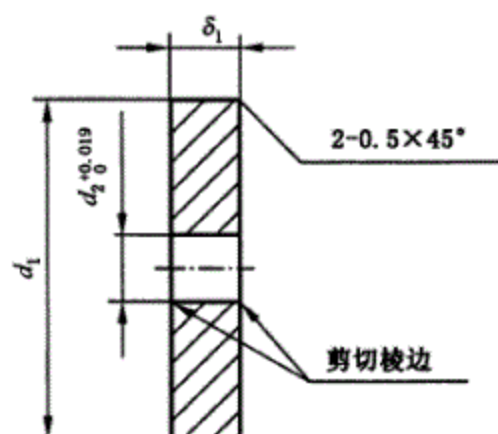
图 A.2 压头示意图

A.1.2.2 压头选用合金钢,经热处理后硬度为 40HRC~45HRC。

## A.1.3 剪切环

A.1.3.1 剪切环剖面图如图 A.3 所示:

单位为毫米



说明:

 $d_1$ ——剪切环外径,为 35 mm; $d_2$ ——剪切环试样安装孔径,  $d_2 = D$ ; $\delta_1$ ——剪切环厚度,为 12.7 mm。

图 A.3 剪切环剖面图

A.1.3.2 剪切环宜选用碳素工具钢,经热处理后硬度为 60HRC~62HRC。

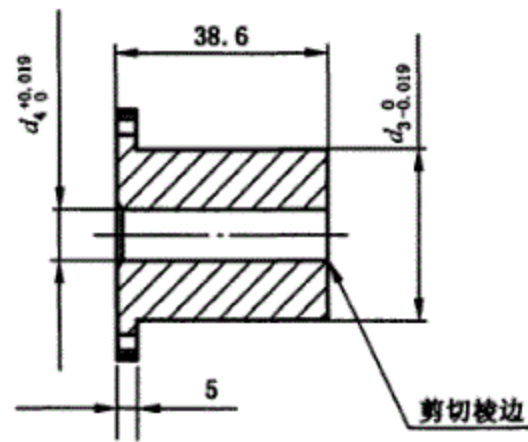
A.1.3.3 剪切环两端面的表面粗糙度  $Ra$  应不大于  $0.4 \mu\text{m}$ 。

A.1.3.4 剪切棱边倒圆角不大于 0.013 mm。

## A.1.4 支撑环

A.1.4.1 支撑环剖面图如图 A.4 所示:

单位为毫米



说明:

$d_3$ ——支撑环外径,为 30 mm;

$d_4$ ——支撑环试样安装孔径, $d_4 = D$ 。

图 A.4 支撑环剖面图

A.1.4.2 支撑环宜选用碳素工具钢,经热处理后硬度为 58HRC~62HRC。

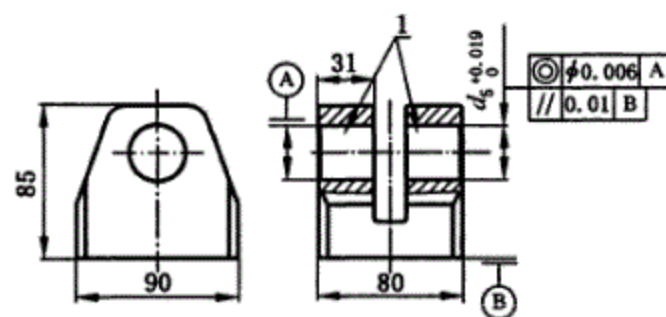
A.1.4.3 支撑环表面和试样安装孔面的粗糙度  $Ra$  应不大于  $0.8 \mu\text{m}$ 。

A.1.4.4 剪切棱边倒圆角不大于  $0.013 \text{ mm}$ 。

### A.1.5 底座

A.1.5.1 底座如图 A.5 所示:

单位为毫米



说明:

1——支撑环安装孔,孔径  $d_5 = d_3$ 。

图 A.5 底座示意图

A.1.5.2 底座选用合金钢,经热处理后硬度为 40HRC~45HRC。

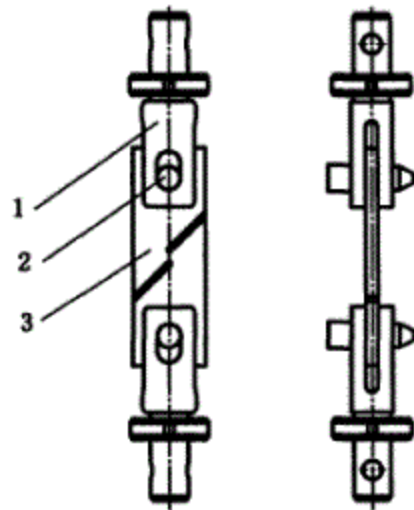
A.1.5.3 底座刚度不低于  $e^{10} \text{ N/m}$ 。

A.1.5.4 底座与支撑环接触面的粗糙度  $Ra$  应不大于  $0.8 \mu\text{m}$ 。

## A.2 单剪切夹具

### A.2.1 单剪切夹具组成

单剪切夹具由连板、固定销钉组成,如图 A.6 所示:



说明:

- 1——连板;
- 2——固定销钉;
- 3——试样。

图 A.6 单剪切夹具装备图

### A.2.2 连板

A.2.2.1 连板如图 A.7 所示:

单位为毫米

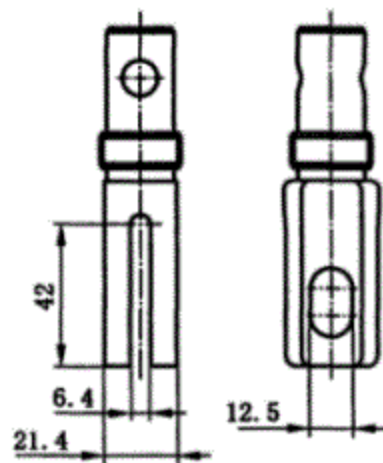


图 A.7 连板示意图

A.2.2.2 连板宜选用合金钢,经热处理后硬度为 40HRC~45HRC。

A.2.2.3 销钉安装孔处于水平方向几何中心。

A.2.2.4 夹具安装后,上下连板同心度不小于 0.015 mm。

### A.2.3 固定销钉

A.2.3.1 固定销钉如图 A.8 所示:

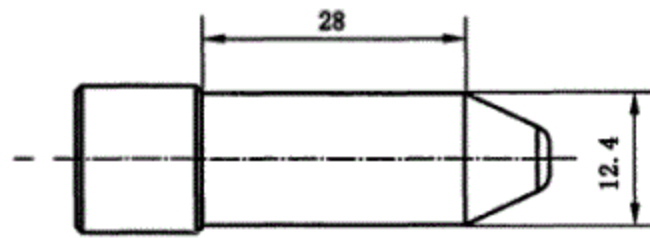


图 A.8 固定销钉示意图

- A.2.3.2 固定销钉宜选用模具钢,经热处理后硬度为 54HRC~60HRC。
- A.2.3.3 固定销钉表面粗糙度  $Ra$  不大于  $0.8 \mu\text{m}$ 。
- A.2.3.4 固定销钉安装后穿出部分露出长度不小于 5 mm。

**附录 B**  
**(资料性附录)**  
**双剪切试样**

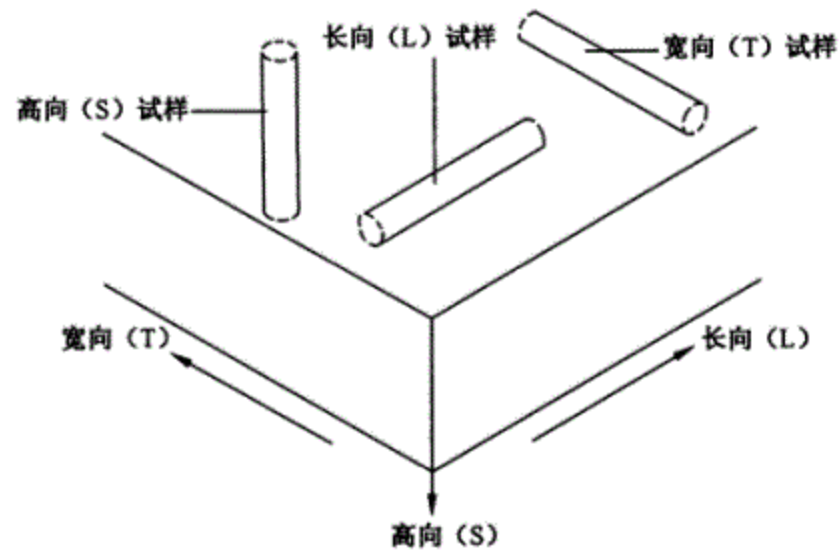
**B.1 取样方向与试样代号**

按铝合金产品截面形状、受外力方向确定试样的取样方向和试样代号,如表 B.1 所示。

**表 B.1 双剪切试样的取样方向和试样代号**

产品类别	矩形截面产品						圆形截面产品					
产品受外力方向	高向(S)		宽向(T)		长向(L)		切向(C)		径向(R)		轴向(L)	
取样方向*	长向(L)	宽向(T)	长向(L)	高向(S)	宽向(T)	高向(S)	轴向(L)	径向(R)	轴向(L)	切向(C)	径向(R)	切向(C)
试样代号	L-S	T-S	L-T	S-T	T-L	S-L	L-C	R-C	L-R	C-R	R-L	C-L

\* 矩形截面产品取样方向如图 B.1 所示,圆形截面产品取样方向如图 B.2 所示。



**图 B.1 矩形截面产品取样方向示意图**

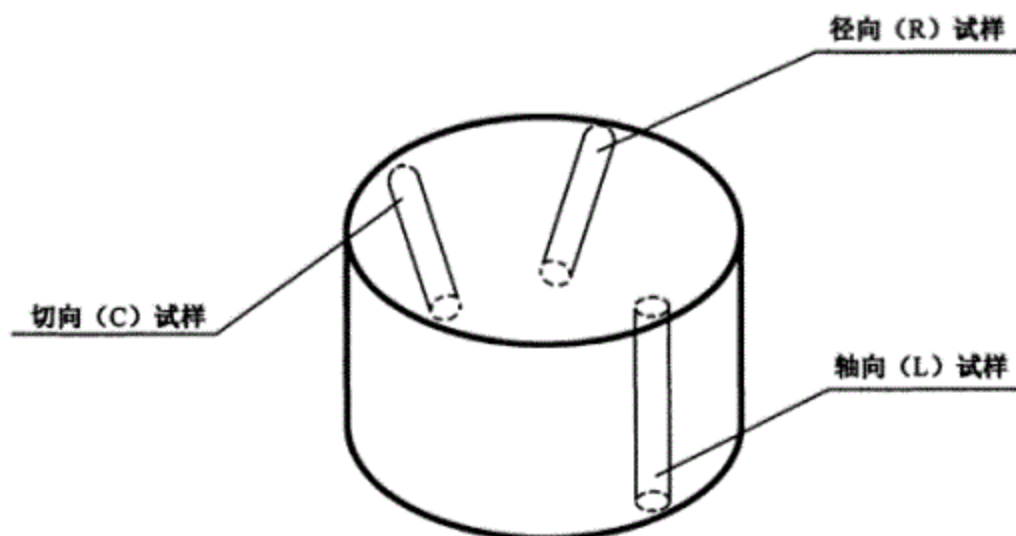


图 B.2 圆形截面产品取样方向示意图

B.2 试样代码、试样制备

B.2.1 试样代码、试样尺寸、直径偏差及表面粗糙度应符合表 B.2 规定。

表 B.2 试样代码、试样尺寸、直径偏差及表面粗糙度

试样代码	试样尺寸 mm		直径偏差 mm	表面粗糙度 $R_a$ $\mu\text{m}$
	试样名义直径 $D$	试样长度 $L$		
F1	5	100	0 -0.016	$\leq 0.8$
F2	10			
F3	12.5			

B.2.2 在铝合金产品上切取直径为  $1.5D$  的圆棒样坯或  $1.5D \times 1.5D$  的方棒样坯,样坯长度根据加工设备确定。在样坯上加工试样,样坯加工方式不应影响试样的材料性能。

附 录 C  
(资料性附录)  
单剪切试样

### C.1 取样方向与试样代号

按铝合金板材受外力方向,确定试样的取样方向和试样代号,如表 C.1 所示。

表 C.1 单剪切试样取样方向和试样代号

产品类别	铝合金板材			
产品受外力方向	高向(S)		宽向(T)	长向(L)
取样方向*	长向(L)	宽向(T)	长向(L)	宽向(T)
试样代号	S-L	S-T	T-L	L-T
* 取样方向如图 C.1 所示。				

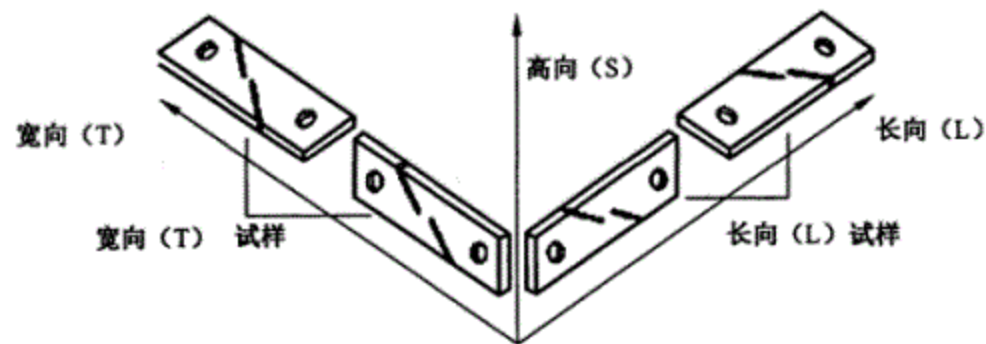


图 C.1 铝合金板材取样方向示意图

### C.2 试样制备

C.2.1 试样尺寸规格如图 C.2 所示:

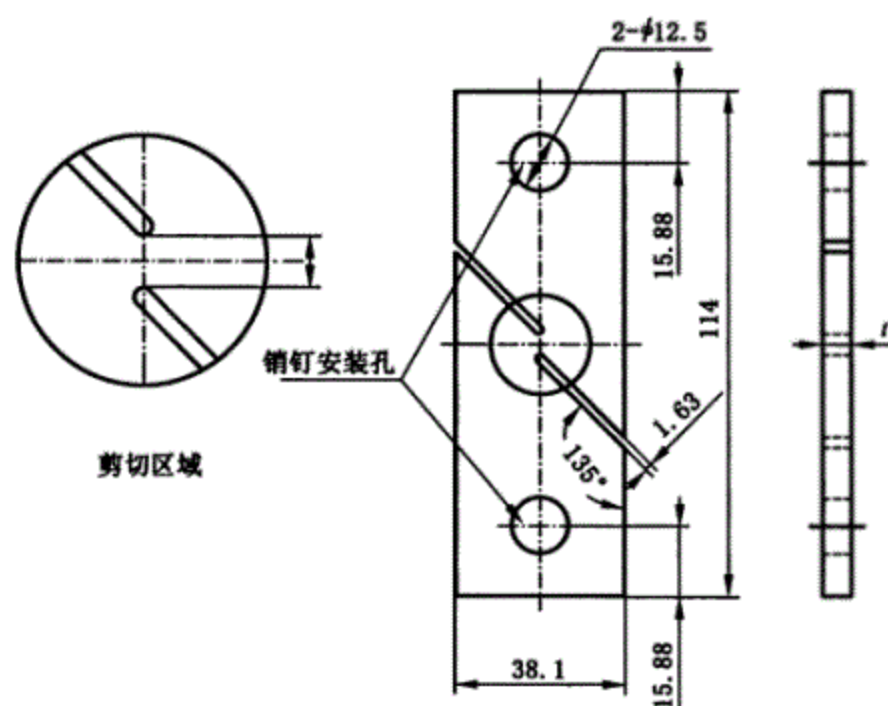


图 C.2 单剪切试样示意图

C.2.2 试样厚度  $t \leq 6.35$  mm。

C.2.3 当铝合金板材厚度  $t \leq 6.35$  mm 时,试样厚度  $t$  为板材厚度;当铝合金板材厚度  $> 6.35$  mm 时,试样厚度  $t$  加工至  $\leq 6.35$  mm。

C.2.4 在铝合金板材上切取长 150 mm、宽 50 mm 的样坯,在样坯上加工试样,样坯加工方式不应影响试样的材料性能。

C.2.5 试样剪切区域槽口之间的距离  $l$  推荐采用 4.72 mm。

C.2.6 加工部位的粗糙度  $Ra$  不大于  $0.8 \mu\text{m}$ 。

