



中华人民共和国国家标准

GB/T 34011—2017/ISO 12968:2010

建筑用绝热制品 外墙外保温系统 抗拉脱性能的测定(泡沫块试验)

Thermal insulation products for building applications—
Determination of the pull-off resistance of external
thermal insulation composite systems(ETICS)(foam block test)

(ISO 12968:2010, IDT)

2017-07-12 发布

2018-06-01 实施

中华人民共和国国家质量监督检验检疫总局 发布
中国国家标准化管理委员会

前 言

本标准按照 GB/T 1.1—2009 给出的规则起草。

本标准使用翻译法等同采用 ISO 12968:2010《建筑用绝热制品 外墙外保温系统抗拉脱性能的测定(泡沫块试验)》。

与本标准中规范性引用的国际文件有一致性对应关系的我国文件如下：

——GB/T 1725—2007 色漆、清漆和塑料 不挥发物含量的测定(ISO 3251:2003, IDT)

——GB/T 4132—1996 绝热材料 术语(ISO 9229:1991, NEQ)

——GB/T 9345.1—2008 塑料 灰分的测定 第1部分:通用方法(ISO 3451-1:1997, IDT)

——GB/T 18942.1—2003 高聚物多孔弹性材料 压缩应力应变特性的测定 第1部分:低密度材料(ISO 3386-1:1986, IDT)

——GB/T 30804—2014 建筑用绝热制品 垂直于表面抗拉强度的测定(ISO 29765:2008, IDT)

本标准由全国绝热材料标准化技术委员会(SAC/TC 191)归口。

本标准起草单位:南京玻璃纤维研究设计院有限公司、国家玻璃纤维产品质量监督检验中心、江苏省硅酸盐学会。

本标准主要起草人:唐健、杨超、崔军、张剑红、陈尚、于守富。

建筑用绝热制品 外墙外保温系统 抗拉脱性能的测定(泡沫块试验)

1 范围

本标准规定了测定外墙外保温系统抗拉脱性能的设备 and 步骤,该系统的固定方式为机械固定或机械固定和黏结固定相结合。所描述的方法被称为“泡沫块试验”。

本标准适用于建筑用绝热制品。

注:本测试的意图不在于测量外墙外保温系统与基墙间的抗拉脱性能。

2 规范性引用文件

下列文件对于本文件的应用是必不可少的。凡是注日期的引用文件,仅注日期的版本适用于本文件。凡是不注日期的引用文件,其最新版本(包括所有的修改单)适用于本文件。

ISO 3251 色漆、清漆和塑料 不挥发物含量的测定(Paints, varnishes and plastics — Determination of non-volatile matter content)

ISO 3386-1 高聚物多孔弹性材料 压缩应力应变特性的测定 第1部分:低密度材料(Polymeric materials, cellular flexible—Determination of stress-strain characteristics in compression—Part 1; Low-density materials)

ISO 3451-1 塑料 灰分的测定 第1部分:通用方法(Plastics—Determination of ash—Part 1; General methods)

ISO 9229 绝热材料 术语(Thermal insulation—Vocabulary)

ISO 29465 建筑用绝热制品 长度和宽度的测定(Thermal insulating products for building applications—Determination of length and width)

ISO 29466 建筑用绝热制品 厚度的测定(Thermal insulating products for building applications—Determination of thickness)

ISO 29470 建筑用绝热制品 表观密度的测定(Thermal insulating products for building applications—Determination of the apparent density)

ISO 29765 建筑用绝热制品 垂直于表面抗拉强度的测定(Thermal insulating products for building applications—Determination of tensile strength perpendicular to faces)

EN 206-1 混凝土 第1部分:规格、性能、生产和评定(Concrete—Part 1; Specification, performance, production and conformity)

EN 1015-1 砌筑用砂浆测试方法 第1部分:粒度分布的测定(分析筛法)[Methods of test for mortar for masonry—Part 1; Determination of particle size distribution (by sieve analysis)]

EN 13499 建筑用绝热制品 聚苯乙烯外墙外保温系统 规格[Thermal insulation products for buildings—External thermal insulation composite systems (ETICS) based on expanded polystyrene—Specification]

3 术语和定义,符号和单位

3.1 术语和定义

ISO 9229 和 EN 13499 界定的术语和定义适用于本文件。

3.2 符号和单位

下列符号适用于本文件。

σ : 抗拉脱性能, 千帕(kPa);

F : 最大拉伸载荷, 千牛(kN);

A : 试样的横截面面积, 平方米(m^2)。

4 原理

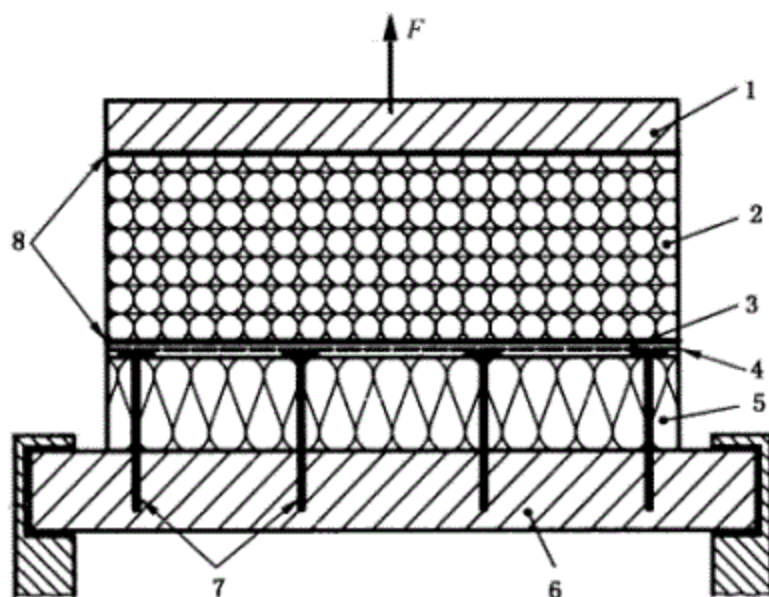
通过泡沫块试验来测定外墙外保温系统的抗拉脱性能。抗拉脱性能通过最大拉伸载荷进行计算。

5 设备

5.1 试验设备

由机械装置产生测试载荷, 载荷通过载荷传感器传递给交叉的钢托梁。用木螺钉将钢托梁和木板固定在一起, 使载荷施加于木板的中心。

试验设备和试样的示例见图 1。



说明:

- 1 —— 木板;
- 2 —— 泡沫块;
- 3 —— 抹面层;
- 4 —— 增强材料;
- 5 —— 绝热材料;
- 6 —— 增强的混凝土板;
- 7 —— 锚栓;
- 8 —— 黏结剂;
- F —— 拉伸载荷。

图 1 泡沫块试验的试验设备和试样示例

5.2 混凝土板

混凝土板的长度和宽度应不小于试样的长度和宽度, 混凝土板的厚度应当考虑固定装置的长度, 最

小厚度为 100 mm。混凝土板的最小强度等级为 EN 206-1 规定的 C20/25。

5.3 泡沫块

泡沫块的尺寸介于 200 mm×200 mm~333 mm×333 mm 之间,泡沫块的厚度应在 300 mm~500 mm 之间。泡沫块应足够柔软可随饰面层的形变变形,同时不能影响系统的弯曲刚度。泡沫块(例如由聚醚构成的泡沫)的拉伸强度应在 80 kPa~150 kPa 之间,断裂应变应大于 160%。按 ISO 3386-1 测试泡沫块的压缩应力,压缩应力应处于 1.5 kPa~7.0 kPa 之间。

注:泡沫块合适的初始厚度为 500 mm,测试完成后可用电热丝切割。泡沫块至少可重复使用 20 次直至剩余部分的长度大约为 300 mm。

5.4 黏结剂

黏结剂应适用于粗糙的表面(抹面)、木板和泡沫块(例如环氧黏结剂或聚氨酯黏结剂),黏结剂应不损害保温材料、抹面层和胶黏剂,且应不影响测试结果。

5.5 木板

木板的尺寸应和试样的尺寸相同,木板的机械稳定性应不影响测试结果。

5.6 拉伸试验机

试验机拥有合适的力和位移范围,能使十字头以恒定的速度移动,移动的速度可调整至(10±1)mm/min。指示力的最大误差应不超过 1%(见 ISO 29765)。

6 试样

6.1 试样的准备

按系统供应商的规范,使用机械固定装置将待测的外墙外保温系统安装在混凝土板上。当仅使用锚栓时,锚栓应均布于试样表面。按系统供应商的说明,使用包含嵌入增强材料的抹面层覆盖试样表面。试样应反映系统的真实构造,如必要,可包含几块保温板。

系统的抗拉脱性能取决于保温材料的厚度。因此,应使用系统供应商提供的满足外墙外保温系统要求的最小厚度的保温材料,同时保温材料的声称热阻应不小于 $1 \text{ m}^2 \cdot \text{K/W}$ 。

按系统供应商的规定养护一定时段后,在试样的整个抹面黏结泡沫块,使用同一黏结剂在泡沫块上黏结木板。黏结剂完全固化后可进行测试。

6.2 试样数量

至少测试 3 个试样。

6.3 试样的状态调节

应按照外墙外保温系统相关产品标准的要求对试样进行状态调节。

注:如果没有外墙外保温系统的产品标准或技术规范,则状态调节可由各方协商确定。

7 步骤

7.1 测试环境

测试应在(23±5)℃的条件下进行。

GB/T 34011—2017/ISO 12968:2010

7.2 测试步骤

按照 ISO 29765 规定的方法施加垂直于试样表面的拉伸载荷(见图 1),除非另有规定或协商,按照 (10±1)mm/min 的速度加载直至试样发生破坏。

记录最大拉伸载荷。若试样和泡沫块间的黏结层破坏或泡沫块和木板间的黏结层破坏,则测试结果无效。

7.3 结果的计算和表达

用式(1)计算抗拉脱性能 σ :

$$\sigma = \frac{F}{A} \quad \dots\dots\dots(1)$$

式中:

σ ——抗拉脱性能,单位为千帕(kPa);

F ——最大拉伸载荷,单位为千牛(kN);

A ——试样的横截面积,单位为平方米(m²)。

结果应保留至 1 kPa。

8 测量的精度

注:本标准出版时无法给出测量精度的声明,但是,在修订本标准时期望给出测量精度的声明。

9 测试报告

测试报告应包含以下信息:

- a) 参照的标准。
- b) 系统供应商提供的产品信息:
 - 1) 外墙外保温系统
 - i) 产品名称,工厂,制造商或供应商;
 - ii) 组成材料的批号。
 - 2) 抹面层
 - i) 产品到达实验室时的包装;
 - ii) 产品的形式(胶状或粉状);
 - iii) 产品的准备(加入水泥、水或其他成分,使用前混合组分的时间和程序);
 - iv) 产品主要黏合剂的形式(石灰、水泥、有机黏合剂);
 - v) 如果产品是胶状,按照 ISO 3251 测试固体含量,测试环境为 105 ℃下放置 3 h;
 - vi) 如果产品的黏合剂主要是有机成分,按照 ISO 3451-1 测试灰分,测试环境为 450 ℃下灼烧 2 h;
 - vii) 按 EN 1015-1 测试的砂粒粒径;
 - viii) 抹面层厚度;
 - ix) 黏接方式和厚度。
 - 3) 增强材料
 - i) 类型、产品名称和制造商;
 - ii) 单位面积质量,以克每平方米表示;

iii) 每 100 mm 经向和纬向包含的纤维束数量或增强材料的网孔尺寸。

4) 保温材料

- i) 类型、产品名称和制造商；
- ii) 按 ISO 29466 测试的产品厚度；
- iii) 按 ISO 29465 测试的产品长度和宽度；
- iv) 按 ISO 29470 测试的产品密度；
- v) 按 ISO 29765 测试的垂直于表面的抗拉强度。

c) 测试步骤：

- 1) 测试前的准备和取样，如取样人员和取样地点；
- 2) 试样调节；
- 3) 黏结剂的类型和名称；
- 4) 对第 6 章和第 7 章的任何偏离；
- 5) 测试日期；
- 6) 试样的数量和尺寸；
- 7) 位移的速度；
- 8) 关于测试的总体信息；
- 9) 可能影响结果的事件；
- 10) 舍弃的试样数量和类型以及舍弃的原因。

注：技术人员和仪器的信息可在实验室获取，不需在报告中给出。

d) 结果：

- 1) 抗拉脱性能的单值和平均值；
 - 2) 破坏模式的描述。
-

中 华 人 民 共 和 国
国 家 标 准
建筑用绝热制品 外墙外保温系统
抗拉脱性能的测定(泡沫块试验)
GB/T 34011—2017/ISO 12968:2010

*

中国标准出版社出版发行
北京市朝阳区和平里西街甲2号(100029)
北京市西城区三里河北街16号(100045)

网址 www.spc.net.cn

总编室:(010)68533533 发行中心:(010)51780238

读者服务部:(010)68523946

中国标准出版社秦皇岛印刷厂印刷
各地新华书店经销

*

开本 880×1230 1/16 印张 0.75 字数 12 千字
2017年7月第一版 2017年7月第一次印刷

*

书号: 155066·1-57388 定价 16.00 元



GB/T 34011-2017