



中华人民共和国国家标准

GB/T 17658—2018
代替 GB/T 17658—1999

阻燃木材燃烧性能试验 火传播试验方法

Test of burning behavior for flame retardant treated wood—
Method of test for fire propagation

2018-09-17 发布

2019-04-01 实施

国家市场监督管理总局 发布
中国国家标准化管理委员会

前 言

本标准按照 GB/T 1.1—2009 给出的规则起草。

本标准代替 GB/T 17658—1999《阻燃木材燃烧性能试验 火传播试验方法》。本标准与 GB/T 17658—1999 相比,除编辑性修改外主要技术变化如下:

- 扩大了标准的相关使用范围(见第 1 章,1999 年版的第 1 章);
- 增加了规范性引用文件(见第 2 章)
- 增加了有关术语和定义(见第 3 章);
- 修改了辅助设备中烘箱的要求(见 4.3,1999 年版的 2.3.5);
- 增加了测试试件表面特征(见 5.1);
- 修改了试样尺寸的厚度(见 5.2.1,1999 年版的 3.1.1);
- 增加了试样处理条件(见 5.2.3);
- 修改了状态调节过程(见 5.4,1999 年版的 3.3);
- 增加了供气中燃气流速计算方法(见 6.2,1999 年版的 4.2);
- 修改了引燃记录条件(见 6.3.1e)f,1999 年版的 4.3.1);
- 增加了试验报告中样品信息(见 8.1);
- 增加了试验报告中温度随时间的变化曲线图(见 8.3);
- 删除了阻燃性能合格条件的判定(见 1999 年版的第 6 章)。

本标准由国家林业和草原局提出。

本标准由全国木材标准化技术委员会(SAC/TC 41)归口。

本标准负责起草单位:中国林业科学研究院木材工业研究所。

本标准参加起草单位:南京江宁分析仪器有限公司、德华兔宝宝装饰新材股份有限公司、久盛地板有限公司、浙江升华云峰新材股份有限公司、中山康诺德新材料有限公司、河南永威安防股份有限公司、东营正和木业有限公司、广东润成创展木业有限公司、济南泰星精细化工有限公司、德清县云峰中环佳科技有限公司、东莞华科东尼仪器有限公司、山东千森木业集团有限公司、东莞市升微机电设备科技有限公司。

本标准主要起草人:陈志林、王富海、姜鹏、梁善庆、邓侃、叶交友、孙龙祥、庞小仁、张秀芹、任太平、陈鑫成、关润开、白振华、赵永轩、李准、王绪清、夏可瑜。

本标准所代替标准的历次版本发布情况为:

- GB/T 17658—1999。

阻燃木材燃烧性能试验

火传播试验方法

1 范围

本标准规定了阻燃木质材料在规定的燃烧条件下,火传播指数、失重率等燃烧性能的试验方法。
本标准适用于木材、人造板及其他木质复合材料燃烧性能的测试。

2 规范性引用文件

下列文件对于本文件的应用是必不可少的。凡是注日期的引用文件,仅注日期的版本适用于本文件。凡是不注日期的引用文件,其最新版本(包括所有的修改单)适用于本文件。

GB/T 16839.1 热电偶 第1部分:分度表

3 术语和定义

下列术语和定义适用于本文件。

3.1

标定曲线 calibration curve

采用标定板进行测定,用热电偶连续记录烟筒中的温度与起始温度的温度差值随时间变化所得到的曲线。

3.2

火传播指数 fire propagation index

用热电偶连续记录烟筒中温度与起始温度的差值,并将所得结果与标定曲线比较,用相同时间下两条曲线表示的温差值,然后经公式计算获得的数值。

3.3

失重率 weight loss ratio

试样燃烧后的质量损失与燃烧前质量的百分比。

3.4

迎火面 exposed surface

试件置于火焰燃烧条件下,与火焰接触燃烧的表面。

4 试验设备

4.1 燃烧装置

4.1.1 燃烧装置图

燃烧装置参见图1和图2。

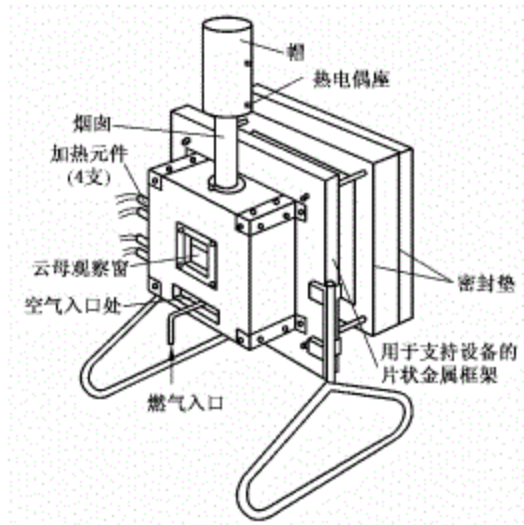


图 1 燃烧装置示意图 1

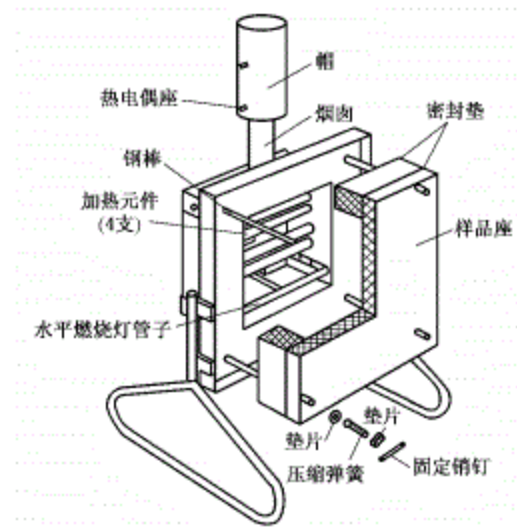


图 2 燃烧装置示意图 2

4.1.2 燃烧室

燃烧室内部尺寸为 190 mm×190 mm×90 mm。室壁有厚 10 mm 的硅酸钙板(见附录 A)做衬里。燃烧室前方有一个 96 mm×25 mm 的空气入口和一个 50 mm×50 mm 的云母观察窗。试样底座固定在燃烧室的后面。室内有燃气灯管和 4 个电热管加热元件。顶部有一个烟囱和一个可移动的帽。

4.1.3 试样座

由宽 22 mm、厚 12.5 mm 的硅酸钙板(见附录 A)做成的方框形试样座,外缘尺寸为 265 mm×265 mm,内缘尺寸为 225 mm×225 mm。四角上各有一个直径 8 mm 的圆孔。燃烧室后面四角上各有一个伸向水平方向的不锈钢棒,直径 8 mm。插入试样座四角的圆孔中,不锈钢棒前端各有四个直径 4 mm 的圆孔,使用弹簧和金属销子将试样座、标定板或试样、不燃烧背衬、硅酸钙背板(见附录 A)固定在燃烧室的后面。硅酸钙背板尺寸为 265 mm×265 mm×20 mm,四角有直径为 8 mm 的圆孔。试样

座与燃烧室后壁之间用石棉布做密封垫。

4.1.4 烟囱和帽

烟囱长 190 mm,由厚 1 mm、内径 38 mm 的低碳钢钢管做成。可拆卸的钢帽高 152 mm,由厚 1 mm、内径 76 mm 的低碳钢钢管做成。

4.1.5 燃气灯

燃气灯由一个水平钢管构成。壁厚 1.5 mm,两端封闭,口径 9 mm。灯管水平方向有 14 个小孔,孔径 1.5 mm,中心间隔 12.5 mm。灯管壁距燃烧室底 15 mm,距试样 25 mm。燃气喷嘴为一个气焊用的焊枪,各有一个燃气调节阀和空气调节阀。

4.1.6 加热元件

4 个加热元件分成两组,水平方向固定在燃烧室上方。每组两个加热元件,相距 6 mm,两组之间相距 25 mm。每支加热元件长 300 mm,外径 20 mm,功率 500 W。加热元件及设备框架应有接地装置。

4.1.7 热电偶

炉内热点后采用符合 GB/T 16839.1 的镍铬/镍硅(K 型)热电偶两支,安装部位见图 3。

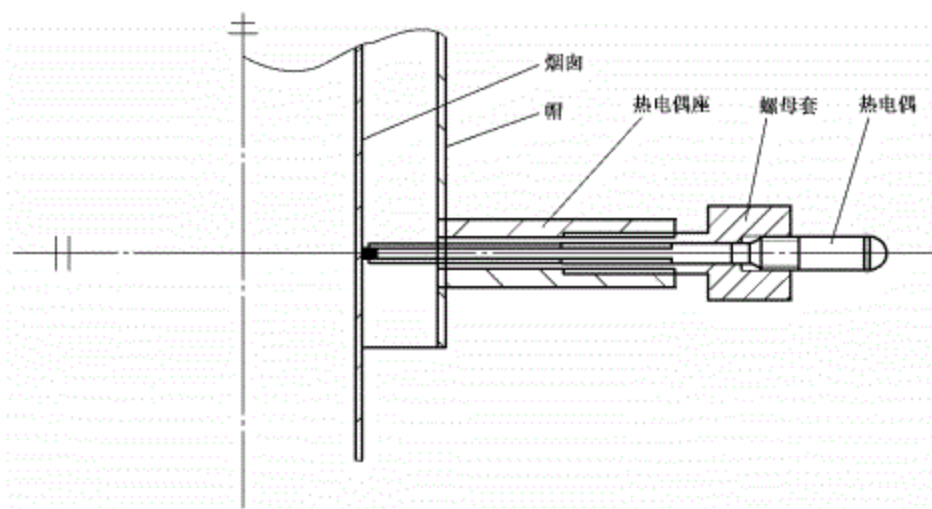


图 3 热电偶装置示意图

4.2 显示装置

4.2.1 燃气流量计

燃气流量计量程为 0 L/min~1.6 L/min,精确到 0.08 L/min。

4.2.2 空气流量计

空气流量计量程为 1 L/min~8 L/min,精确到 0.1 L/min。

4.2.3 空气稳压计

空气稳压计量程为 0 MPa~0.25 MPa,精确到 0.01 MPa。

4.2.4 功率表

功率表量程:0 kW~25 kW,精确到 0.1 kW。

4.3 辅助设备

辅助设备如下:

- 调压变压器,调压范围为 0 V~250 V;
- 空气压缩机,能输出 0.4 MPa 压缩空气;
- 燃气点燃器;
- 玻璃干燥器;
- 鼓风干燥箱,可连续 24 h 保持温度 $(103\pm 2)^{\circ}\text{C}$ 。

5 试验试样及标定板

5.1 试件表面特征

5.1.1 试验试件表面特征有如下特征之一:

- a) 全部为平整的迎火面;
- b) 对于不规则的试件迎火面,需满足:
 - 1) 在 225 mm×225 mm 的试件面上至少 50% 的部分,距离最高点的高度差在 6 mm 之内;
 - 2) 试件表面的裂缝、孔洞等不超过 6.5 mm 宽或者 10 mm 深,并且在 225 mm×225 mm 的试件测试面上,裂缝、孔洞所占面积比不超过 30%。

5.1.2 如果所测试的试件的暴露面不符合 5.1.1 a) 和 b) 的要求,试件可以通过加工成平面进行测试;处理过程需在测试报告中注明。

5.1.3 用于测试的试件若为非均质材料的不对称试件,即两面由不同的材料组成。如果两面在使用过程中均可暴露在外使用,那么两面均需要作为迎火面做测试。

5.2 试验试样

5.2.1 试样尺寸

试样长宽为 $(225\pm 1.5)\text{mm}\times(225\pm 1.5)\text{mm}$,其中 225 mm×225 mm 面上的一个边与板材木纹纵向平行。试样厚度应小于 50^{+0}_{-3}mm ,如果试样厚度大于 50 mm,允许从非迎火面切割至 50^{+0}_{-3}mm 。

5.2.2 试样数量

试样数量为 5 个,其中 2 个备用。

5.2.3 试样处理

试验前,应将试样在温度 $(23\pm 2)^{\circ}\text{C}$ 、相对湿度 $(50\pm 5)\%$ 的条件下平衡至质量恒定。在相隔 24 h 的 2 次称量中,试样的质量之差不得超过 0.1 g 或不得超过试样质量的 0.1%(取数值较大者),则认为达到恒定质量。将试样在此条件下放置,直至使用。

5.3 标定板

5.3.1 总则

采用硅酸钙板,技术指标应符合附录 A 的规定。

5.3.2 标定板尺寸

标定板尺寸为 $(225 \pm 1.5) \text{ mm} \times (225 \pm 1.5) \text{ mm} \times 12.5 \text{ mm}$ 。

5.3.3 标定板数量

标定板数量为8块~10块。

5.4 状态调节

标定板的状态调节应按照下述要求进行：

- 标定板在 $(103 \pm 2)^\circ\text{C}$ 的鼓风干燥箱中干燥至恒重，两次称量差小于0.1 g；放置在干燥器中12 h备用。
- 标定试验后从燃烧装置中取出标定板，放置在干燥器中12 h后可再使用。但如果破裂或密度小于 $(1\ 200 \pm 100) \text{ kg/m}^3$ 时则不能再用。

6 试验操作

6.1 试验环境

试验时，试验设备应水平放置于室内，周边环境无强制通风。

6.2 供气要求

要求所供燃气输出热量 E 为 $(527.5 \pm 10) \text{ W}$ 。气体流量的计算方法为：

$$F = \frac{E \times 60}{n \times 1000} \dots\dots\dots(1)$$

式中：

F —— 气体流量，单位为升每分(L/min)；

E —— 输出热量，单位为瓦(W)；

n —— 气体热值，单位为兆焦每立方米(MJ/m³)。

若采用我国瓶装液化石油气为燃气，其平均热值为98.39 MJ/m³，则燃气流速应为0.32 L/min。

维持0.32 L/min的液化石油气充分燃烧应补充流速为1.4 L/min的空气。

6.3 标定

6.3.1 标定程序

标定程序步骤如下：

- 试验开始前，确保设备与环境温度一致；
- 检查热电偶接头是否处于正确位置；
- 试验开始时，从干燥器内取出标定板，立即置于试样座中，放好不燃性背衬及硅酸钙背板(见5.3)；
- 调节燃气流量使其输出热量为 $(527.5 \pm 10) \text{ W}$ ，然后关闭待用；
- 接通热电偶电源，记录最初温度值 Q'_1 ；
- 点燃燃气灯，2 min 45 s后，接通加热电热管，使输出功率为1 800 W，5 min后调节变压器，使输出功率为1 500 W；
- 按下列要求记录热电偶温度 Q'_6 ：

燃气灯被引燃后每 30 s 记录一次,直至 3 min;然后每隔 1 min 记录一次,直至 10 min;然后每隔 2 min 记录一次,直至 20 min。

6.3.2 标定值计算

标定值 C 按式(2)计算:

$$C = \sum_{t=0.5}^3 \frac{Q_c}{10t} + \sum_{t=4}^{10} \frac{Q_c}{10t} + \sum_{t=12}^{20} \frac{Q_c}{10t} \quad \dots\dots\dots(2)$$

式中:

C ——标定值,单位为摄氏度每分($^{\circ}\text{C}/\text{min}$);

t ——时间,单位为分(min);

Q_c ——热电偶实际温度升高值,单位为摄氏度($^{\circ}\text{C}$)。

$$Q_c = Q'_b - Q'_s \quad \dots\dots\dots(3)$$

燃气灯被引燃后在 3 min、5 min、10 min、20 min 时温度升高值 Q_c 允许范围列于表 1。

表 1 温度升高值(Q_c)允许范围

引燃后计时 t/min	温度升高值范围/ $^{\circ}\text{C}$
3	22~28
5	36~48
10	82~96
20	143~163

连续标定时,两次标定值 C 之差不超过 1.0。

6.3.3 标定周期和标定次数

为保证试验的重复性及可比性,本试验方法采用硅酸钙板(见附录 A)做标定板,定期对设备进行标定。连续试验时,每测 12 个试样标定一次,停止试验一周以上时,开始试验前进行标定。

每次标定,至少进行两次标定试验。两次标定值 C 之差小于 1.0。

6.4 燃烧试验

6.4.1 取得可重复性标定值后(见 6.3.3),将设备冷却至室温,从原处理条件中取出试样置于试样座中。按 6.3.1 试验程序进行试验和记录。

Q_c 为实际温度升高值,即记录温度(Q_b)减去最初温度(Q_s),按式(4)计算:

$$Q_c = Q_b - Q_s \quad \dots\dots\dots(4)$$

6.4.2 每烧一个试样,用刷子清理一次烟囱及帽内壁所积烟尘。清理时设备处于室温,用洁净的纸盖住燃气灯,以免烟尘将孔眼堵塞。

6.4.3 试样剩余质量:试验进行 20 min 后,冷却到室温,取出称量,精确到 0.1 g,记为 W_1 。

6.4.4 如试验过程中出现下列情况应立即停止试验并迅速清理破碎试样:

- a) 试样开裂并塌陷,可能将燃气灯孔眼堵塞;
- b) 试样开裂并塌陷,可能造成空气入口堵塞。

7 试验记录及计算

7.1 试验记录

见表 2 和表 3。

表 2 最初温度 Q_s 或 Q'_s 及实测温度 Q_b 或 Q'_b 记录表

单位为摄氏度

项目	时间/min																	
	0.5	1	1.5	2	2.5	3	4	5	6	7	8	9	10	12	14	16	18	20
Q'_b 标定板 1																		
Q'_b 标定板 2																		
Q_b 试样 1																		
Q_b 试样 2																		
Q_b 试样 3																		
Q_s																		
Q'_s																		

表 3 Q_c 和 Q_e 数据表

单位为摄氏度

项目	时间/min																	
	0.5	1	1.5	2	2.5	3	4	5	6	7	8	9	10	12	14	16	18	20
Q'_c 标定板 1																		
Q'_c 标定板 2																		
平均 Q_c																		
Q_e 试样 1																		
Q_e 试样 2																		
Q_e 试样 3																		

7.2 计算

7.2.1 火传播指数计算

火传播指数按式(5)计算:

$$S = \sum_{t=0.5}^3 \frac{Q_s - Q_c}{10t} + \sum_{t=4}^{10} \frac{Q_s - Q_c}{10t} + \sum_{t=12}^{20} \frac{Q_s - Q_c}{10t} \quad \dots\dots\dots (5)$$

式中:

S ——被测产品的火传播指数,取三个试样火传播指数的平均值,单位为摄氏度每分($^{\circ}\text{C}/\text{min}$);

t ——时间,单位为分(min);

Q_c ——标定过程中记录温度减去最初温度,单位为摄氏度($^{\circ}\text{C}$);

Q_s ——燃烧试验中记录温度减去最初温度,单位为摄氏度($^{\circ}\text{C}$)。

7.2.2 失重率计算

失重率按式(6)计算:

$$D = \frac{W_0 - W_1}{W_0} \times 100\% \quad \dots\dots\dots(6)$$

式中:

- D ——被测产品的失重率(取三个试样失重率的平均值);
- W₀ ——试验前试样在(23±1)℃温度下恒重值,单位为克(g);
- W₁ ——试验后试样冷至室温时质量,单位为克(g)。

8 试验报告

8.1 样品信息

试验报告应包含每个样品的信息。在试验过程中观察到的现象也应体现在试验报告中,具体内容包括:

- a) 测试实验室的名称和地点。
- b) 样品名称和制造商。
- c) 测试时间。
- d) 对于所检测产品的信息应该有完整的信息描述。应描述测试样品的所有组成部分,说明应包括尽可能多的信息,包括以下适用情况:
 - 1) 生产商名字;
 - 2) 材料组分;
 - 3) 厚度;
 - 4) 密度;
 - 5) 阻燃处理的方式。
- e) 所测试件的基本情况以及试件厚度和测试方向,背衬材料以及迎火面的细节情况等。
- f) 试验报告中应声明:本试验报告结果仅对用此方法的检测样品负责,与实际应用中产品的阻燃级别评估无关。

8.2 试验记录

试验结果记录表格可参照表 4。

表 4 试验结果记录表

项目	标定板	试样 1	试样 2	试样 3
C 值平均		—	—	—
S 值	—			
火传播指数(平均 S 值)	—			
失重率%	—			
平均失重率/%	—			
试验结束,试样从燃烧装置器中取出时有无明火	—			

8.3 试验曲线图

根据试验记录样品温度值,并画出温度-时间曲线图。

附 录 A
(规范性附录)
硅酸钙板主要技术指标

表 A.1 给出了硅酸钙板主要技术指标。

表 A.1 硅酸钙板主要技术指标

项目	单位	指标	备注
密度	kg/m ³	>1 200±100	烘干密度
耐温度	℃	≥700	
常态含水率	%	≤5	
抗折强度	MPa	≥9.2	
握钉力	N/mm	≥80	
布氏硬度	HB	≥2.0	
热导率	W/(m·K)	≤0.17	
受热线收缩	%	≤1.0	600℃, 3 h

中 华 人 民 共 和 国
国 家 标 准

阻燃木材燃烧性能试验
火传播试验方法

GB/T 17658—2018

*

中国标准出版社出版发行
北京市朝阳区和平里西街甲2号(100029)
北京市西城区三里河北街16号(100045)

网址: www.spc.org.cn

服务热线: 400-168-0010

2018年9月第一版

*

书号: 155066 · 1-61059

版权专有 侵权必究



GB/T 17658-2018