

ICS 81.080
Q 40



中华人民共和国国家标准

GB/T 36133—2018

耐火材料 导热系数试验方法(铂电阻温度计法)

Refractory materials—Determination of thermal conductivity
(Platinum resistance thermometer method)

2018-05-14 发布

2019-04-01 实施

国家市场监督管理总局 发布
中国国家标准化管理委员会

前 言

本标准按照 GB/T 1.1—2009 给出的规则起草。

请注意本文件的某些内容可能涉及专利。本文件的发布机构不承担识别这些专利的责任。

本标准由全国耐火材料标准化技术委员会(SAC/TC 193)提出并归口。

本标准起草单位：武汉科技大学、宜兴摩根热陶瓷有限公司、中钢集团洛阳耐火材料研究院有限公司、湖北省耐火材料产品质量监督检验站。

本标准主要起草人：尹玉成、李亦韦、朱青友、殷波、白晨、刘志强、彭西高、葛山。

耐火材料

导热系数试验方法(铂电阻温度计法)

1 范围

本标准规定了铂电阻温度计法测定耐火材料导热系数的原理、设备、试样、安装、试验步骤、结果计算及试验报告。

本标准适用于不含碳、不导电及导热系数不大于 $15 \text{ W}/(\text{m} \cdot \text{K})$ 的耐火材料导热系数的测定。

注 1: 本标准的测试温度范围为室温到 $1\,500 \text{ }^\circ\text{C}$, 测试温度上限也取决于材料使用极限温度, 或耐火材料成为导体的温度。

注 2: 一般对于非均质材料较难得出精确的测试值, 尤其是含纤维的材料。用本方法对这些材料进行试验时, 需经有关方协商一致。

2 规范性引用文件

下列文件对于本文件的应用是必不可少的。凡是注日期的引用文件, 仅注日期的版本适用于本文件。凡是不注日期的引用文件, 其最新版本(包括所有的修改单)适用于本文件。

GB/T 4513.5 不定形耐火材料 第 5 部分: 试样制备和预处理

GB/T 5977 电阻温度计用铂丝

GB/T 8170 数值修约规则与极限数值的表示和判定

GB/T 17911 耐火纤维制品试验方法

GB/T 31057.1 颗粒材料 物理性能测试 第 1 部分: 松装密度的测量

3 原理

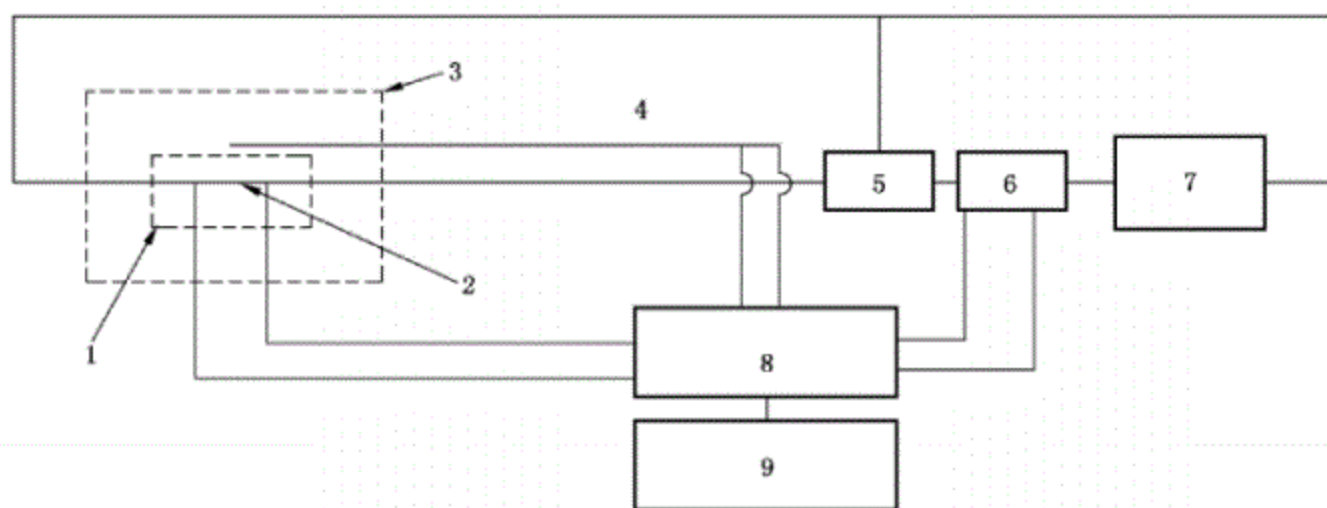
对两块耐火试样组成的试件之间的纯铂丝热线施加恒定功率, 热线升温的速率取决于热流从热线传到试件恒温部分的速率。测量试件正中心部分测阻引线之间的铂丝热线电阻增加值和对应的时间变化, 从而得出准确的热线升温速率。根据热线升温速率和输入功率, 用傅立叶公式计算出导热系数。

4 设备

4.1 测量装置

4.1.1 设备示意图

测量装置示意图如图 1 所示。



说明:

- 1——试件;
- 2——热线;
- 3——加热炉;
- 4——热电偶;
- 5——断路器;

- 6——分流器;
- 7——电源;
- 8——数据记录系统;
- 9——计算机。

图 1 测量装置示意图

4.1.2 加热炉

加热炉的加热室应能容纳 2 块 230 mm×114 mm×75 mm 的直形砖,并应在底部设置两个支撑架,使试件均匀受热。加热炉在每个测试温度点的温度控制到±5℃,试件任意两点间的温差不大于 10℃。热线升温步骤开始前 15 min 内应保持温度稳定,恒温期间试件外侧热电偶所测得温度值波动不应大于±0.5℃。另外,应在炉墙上设置四个孔,放置四根空心氧化铝保护管。保护管中分别埋设两根热线升温引线和与两根测阻引线。孔与孔之间应保持一定的间距,以减少升温过程中的导电性。

4.1.3 热电偶

用于测量试件外侧的温度。应由铂或铂铑丝组成,并与最终试验温度相匹配。

4.1.4 热线升温系统

热线升温系统包括交流电源、分流器与断路器。产生 0 A~10 A(0 V~50 V)的稳定电流。热线加热应当使用稳定的交流电,测试功率应当在 1 W/m 至 125 W/m 之间,这等同于在 150 mm 的测阻引线之间的热线功率为 0.15 W~18.75 W。本系统还应具备测量电流与压降的装置,其满量程精度应达到±0.5%。

4.1.5 数据记录系统

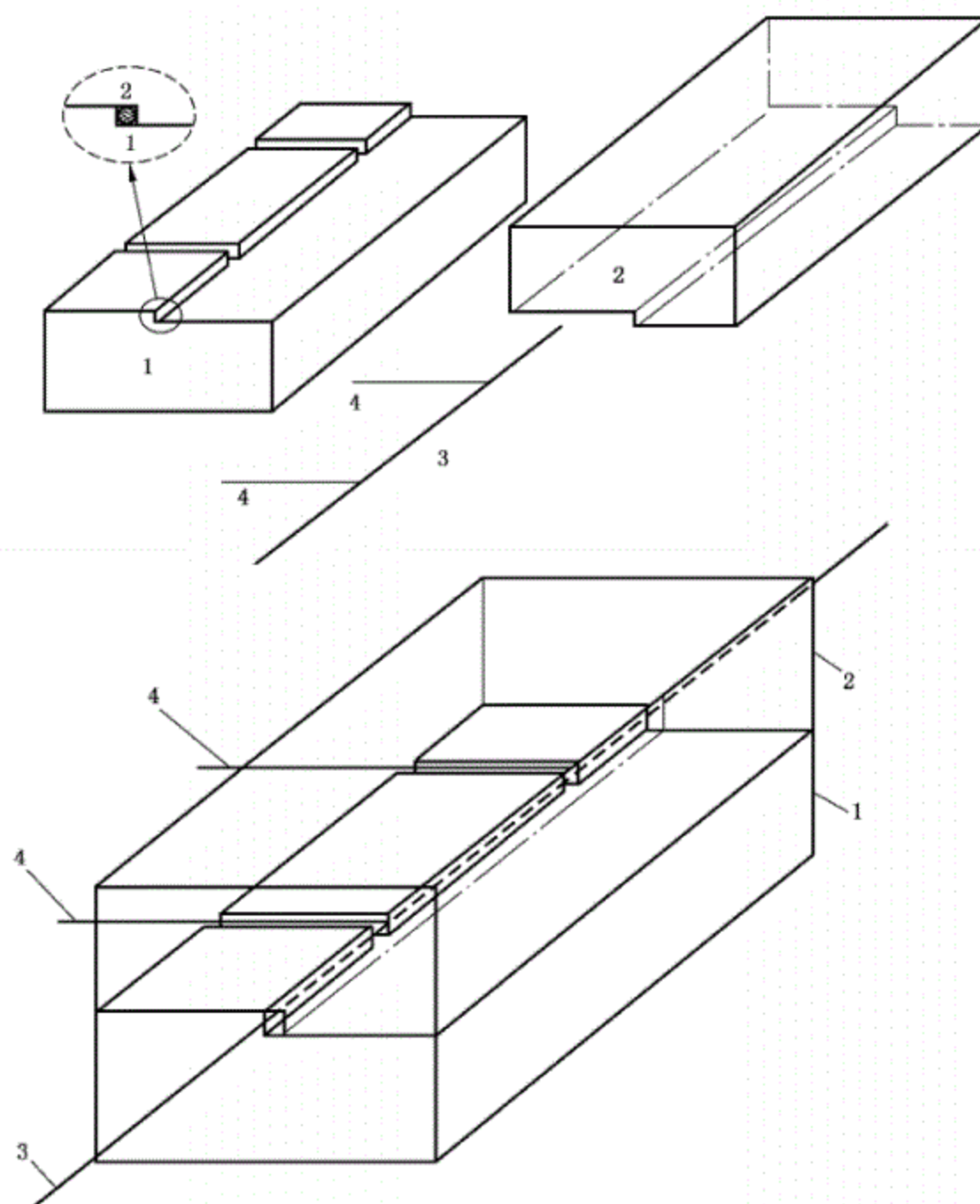
数据记录系统包括直流电源、数字电压表、程序记录仪、继电器、分流器。为了测量热线的电阻值变化,需要使用较低(比如 100 mA)的恒定直流电流叠加于热线交流升温电流之上。记录测阻引线之间热线段的直流电压降以计算出热线温度变化。由于测量时热线电阻的变化率仅为其绝对电阻值的百万分之一,需要使用分辨率足够高的数据记录系统。程序化的数字电压表应能自动变换量程、自动校验,数字分辨率为 6½(即精度达到六位半)。温度-时间记录设备的灵敏度应至少应能达到:0.2 μV/mm,或者测温分辨率达到 0.01℃,时间测试分辨率短于 0.5 s。

4.1.6 计算机

能控制数据记录系统与热线升温系统,采集和分析试验结果(附带 IEEE 元器件并具有顺序文件编号功能)。

4.1.7 热线测量架(可重复使用的试验导线)

如图 2 所示,热线测量架由一条至少 300 mm 长的热线和两条中心间距大约 150 mm 的垂直测阻引线组成。为确保测量准确,热线和垂直测阻引线采用纯铂丝。热线铂丝的技术要求与其温度系数的测定方法参照标准 GB/T 5977 进行。铂合金丝仅可用于连接热线测量架与外部的升温电路和测阻电路。热线与测阻引线可通过氧化铝空心管和安装在炉边的有隔热保护的接线盒分别连接热线升温系统与数据记录系统。热线直径在 0.3 mm~0.5 mm 之间。推荐测阻引线的径向截面积小于热线的一半,也可与热线的直径相同。热线测量架外部的加热电流引线至少与热线的直径相同。热线测量架的制作方法是采用微炬焊、电弧焊或电弧冲压焊将测阻引线与热线焊接,焊点成珠状,且尽可能小。焊接点需平直,使测阻引线垂直于主线,焊点接头排成 T 形。



说明:

- 1——下部试样;
- 2——上部试样;
- 3——热线;
- 4——测阻引线。

图 2 热线的布置

4.2 游标卡尺

分度值不大于 0.05 mm。

4.3 天平

分度值为 0.1 g。

4.4 电热干燥箱

控温 $110\text{ }^{\circ}\text{C}\pm 5\text{ }^{\circ}\text{C}$ 。

4.5 测厚比较计或针形测厚计

测量耐火纤维制品时使用。符合 GB/T 17911 的规定。

5 选样和制样

5.1 耐火砖

选择 2 块结构和密度均匀的直形砖或相同尺寸的试样,组成试件。选取单个试样的最小尺寸为 $200\text{ mm}\times 100\text{ mm}\times 50\text{ mm}$,推荐尺寸为 $230\text{ mm}\times 114\text{ mm}\times 65\text{ mm}$ 或者 $230\text{ mm}\times 114\text{ mm}\times 75\text{ mm}$ 。热线测量架放置在两块紧密接触的试样中心位置。在上下两块试样的接触面各加工出一个台阶,以埋置热线,如图 2 所示。

为了确保试样与热线紧密接触,试样台阶的最大高度应不大于 0.8 mm,并确保其最小高度不小于所使用热线的直径。为保证试件不晃动,两个台阶的平均高度误差应在 0.1 mm 之内。另外,上下试样接触表面的平整度应当不大于 0.1 mm/100 mm。台阶加工好后,将两块试样合在一起,使两个台阶相互吻合,摇动试件检测其是否晃动,不晃动即为合格。在台阶高度和紧密接触面的平整度都达到要求后,在一块试样的台阶上刻上测阻引线槽。为使热线和测阻引线的焊点相匹配,可用工具在放置焊点处凿坑进行修饰。

5.2 耐火浇注料

依照 GB/T 4513.5 制备耐火浇注料。可将耐火浇注料的浇注块按照 5.1 的规定切成符合尺寸要求的试样,或采用特殊模具直接成型出符合 5.1 要求的试样。使用一次性热线架时,可将其直接浇注在试件中。

5.3 耐火可塑料及捣打料

依照 GB/T 4513.5 制备耐火可塑料或耐火捣打料。成型后立刻将热丝测量架压入两个 $230\text{ mm}\times 114\text{ mm}\times 65\text{ mm}$ 或者 $230\text{ mm}\times 114\text{ mm}\times 75\text{ mm}$ 试样中。干燥时应施加一定的压力,使试样之间紧密接触。

5.4 低强度材料

用锯片厚度不超过 0.5 mm 的刻槽机或小刀在其中一块试样的 $230\text{ mm}\times 114\text{ mm}$ 砖面上刻出用于压入热线测量架的槽。

5.5 可压缩耐火纤维制品

按 GB/T 17911 的规定,用不损伤试样的方法,制取长度、宽度分别为 230 mm、114 mm 的两块试

样,其厚度可为 65 mm~75 mm。若耐火纤维制品单层厚度不足 65 mm,也允许多层叠加放置,但应确保上下两块试样厚度相同。制备两块长、宽尺寸与试件相同的上下隔板,其材质不应在试验过程中与试件反应,且不应在试验过程中导电。用隔热砖制备四个支柱,其直径为 17 mm±0.5 mm,高度不低于两块试样厚度之和的 9/10。在每块试样四个角各打直径与支柱相同的一个孔,将支柱装入孔中。每块试样上孔的位置均应相同。为了确保耐火纤维制品的试验结果可重复性,需要测量并记录其体积密度。按 GB/T 17911 的规定测量并记录试样体积密度。

注:虽然试件的体积密度数值不参与导热系数的计算,但对于耐火细粉、颗粒与纤维制品等耐火材料,在试验过程中其体积密度可能会因制样与装样操作手法不同而发生变化,进而对导热系数造成影响。为了控制试验操作,增强测试数据的可比性,需要测量这些材料的体积密度,并记录在试验报告中。

5.6 细粉与颗粒料

加工耐火匣钵用于盛装细粉和颗粒料。匣钵由上下两部分构成,其内部尺寸可参照 5.1。下匣钵由四个边和一个底构成,上部由四个边和一个可移除的顶盖构成。其材质不应在试验过程中与粉状试样反应,且不应在试验过程中导电。为了确保细粉与颗粒料的试验结果可重复性,需要按照 GB/T 31057.1 测量并记录其装样后自然堆积的体积密度。可在试验开始前称量所用粉状试样的质量并测量匣钵的容积,以计算待测粉状试样自然堆积的体积密度。也可经有关方协商确定,通过捣实或震动达到某一期望的密度。

6 安装

6.1 量取测阻引线之间的热线长度 L ,精确至 0.5 mm。

6.2 不同种类的试样按以下方法安装:

- 已制成的如图 2 所示的试样:先在炉内底座放入一块带有测阻引线槽的试样,将热线测量架放入刻好的槽中,将另一块试样放在有槽的试样上,将它们扣在一起与热线紧密接触;
- 可压缩耐火纤维制品:通过支柱定位,在下隔板上安装第一块试样,将热线测量架置于其上中心位置,再将第二块试样放置于上方并放置上隔板,使热线测量架与两块试样均紧密接触;
- 细粉和颗粒料:将粉状试样装满下部匣钵,将热线测量架放在其中心位置,放上部匣钵,将粉状试样装满,盖上顶盖,测量并记录装入匣钵内粉状试样质量,计算其堆积密度。

6.3 将装好的试件放入炉内两个支撑架上确保均匀受热。将热线与测阻引线分别与试验电路连接。将试件外侧测温用热电偶放置在试件中心上部,将多余的测阻引线拉至炉外以减少炉内线的长度,使其不超过 200 mm。如炉内测阻引线过长,在炉内温度超过 1 000 °C 时,发热体处将有可能产生交流干扰。

7 试验步骤

7.1 试验前校准。依据所使用的数据分析与计算方法,可能需要检测热线测量架在 0 °C 时的电阻 (R_0)。可将热线测量架放入盛有冰水混合物的塑料盘中,使用与实际试验过程相同的测阻方法记录热线测量架上四根引线的数据,并计算出其冰点电阻。另一种可选的方法是检测热线测量架的室温电阻,通过 $R_T/R_0 = (a + bT + cT^2)$ 计算 R_0 值。本式中的系数可以通过前期的试验过程所求得。如果使用此方法计算热线电阻与温度,则无需进行 0 °C 校准步骤。

7.2 编制计算机与其他炉温控制装置的程序,以设置所需的试验温度和保温时间。为了避免炉体和试件受到热震破坏,控制加热炉升温速率不超过 10 °C/min,推荐的升温速率为 3 °C/min(所有材质)或 1 °C/min(耐火浇注料)。如加热炉采用独立控制升温系统,需要在达到预设温度后保温 4 h 后方可进

进行测试。如果在较低测试温度下测试低导热材料,保温时间可能需达到 8 h。如果加热炉由计算机程序控制炉内热稳定性,则不需要规定最低保温时间。为了确定热线升温曲线,至少测试 4 个试验温度(比如室温与其他 3 个温度点)。对于不定形(未焙烧)材料,仅可以在初次加热周期中,从低温到高温依次对待测温度点逐级升温,测定曲线数据;对于其他材料,待测温度点可以在炉内升温过程中选取,也可以在炉内降温过程中选取。

7.3 用低功率测试每个试验温度点下的标准热线电阻(R_s),精确至 $1.0 \times 10^{-6} \Omega$ 。推荐将测试装置的输出设置为 0.1 A~0.2 A,用通过标准电阻的电压降(V_s)精确测量电流(I)。在各温度下都应使用相同方法检测标准电阻。

7.4 使用热线升温电流给热线供电,以获得最大热线温升 $0.5 \text{ }^\circ\text{C}/\text{min}(\text{dT}/\text{dt})$ 。可以采用计算机对不同测试材料与测试温度预先选取测试功率。表 1 给出了参考用最大实验电流。室温下的最大输入电流为 8 A,相应输入最大功率约为 6 W,或大约 $0.5 \text{ W}/\text{cm}$ 。接通测试回路,热线加热时间控制在 5 min(高导热材料)到 10 min(低导热材料)之间。与此同时,使用计算机控制的数据记录系统以每 3 s 或更短的频率记录升温过程中的热线电阻与时间数据。当测试结束后,断开测试回路同时停止数据采集,使试件温度重新达到平衡。

表 1 直径 0.5 mm 热线的参考最大电流^a 单位为安培

体积密度 g/cm ³	材料类型	温度 °C			
		25	400	800	1 200
0.12	纤维毡	0.39	0.59	0.79	0.98
0.30	纤维板	0.98	0.79	0.79	0.79
0.37	隔热板	0.98	0.79	0.79	0.79
0.48	隔热砖 2000	1.18	0.79	0.59	0.59
0.64	隔热砖 2300	1.38	0.98	0.79	0.59
0.80	隔热砖 2600	1.57	1.18	0.98	0.98
0.96	隔热砖 2800	1.57	1.38	1.18	0.98
1.00	Al ₂ O ₃ 粉	1.38	0.98	0.79	0.79
1.20	隔热浇注料	1.97	1.38	1.18	1.18
1.30	Al ₂ O ₃ 空心球砖	3.54	1.97	1.57	1.38
1.50	铸造砂(松散)	1.57	1.18	1.18	1.18
1.50	铸造砂(粘结)	2.76	1.57	1.38	1.18
1.70	熔融 SiO ₂	3.15	1.97	1.77	1.57
2.10	耐火砖	3.54	2.36	1.77	1.57
2.40	耐火砖	3.94	2.36	1.97	1.77
2.70	60% Al ₂ O ₃ LC 浇注料	4.92	2.76	2.36	1.97
2.90	AZS 结合或 80% Al ₂ O ₃	4.92	3.15	2.36	1.97
>3.00	>95% Al ₂ O ₃	7.87	3.94	3.15	2.76
>3.00	>95% MgO	7.87 ^b	4.92	3.94	3.54
>3.20	Cr ₂ O ₃ MgO 砖	5.91	4.92	3.15	2.76

表 1 (续)

单位为安培

体积密度 g/cm ³	材料类型	温度 ℃			
		25	400	800	1 200
>3.20	电熔 AZS 砖	4.92	3.15	2.76	2.36
>3.20	锆英石砖	3.15	1.97	1.77	1.57

^a 对于直径 0.4 mm 的热线,上述电流值乘以 0.80 得到相同的温升;对于直径 0.3 mm 的热线,上述电流值乘以 0.60 得到相同的温升。

^b 高导热材料会呈现较低的 T 对 $\ln(t)$ 斜率,如 k 值大于 15 W/(m·K),结果的重复性较差。

7.5 等待 1 h 或更长时间使试件重新达到平衡温度,然后在每个试验温度下将热线升温,试验至少 3 次。依据使用的软件不同,可在每次重复试验中不使用相同的电流。在室温下,当加热炉加热系统关闭后炉温依然也有可能因为温度惯性而上升,因此等待时间不应小于 1 h。

7.6 测试完所有温度点后,计算最终的试验结果,将整个温度范围所测得的 R_T 数据拟合成曲线。

8 计算

8.1 计算所需用到的物理量与符号

R_T :任一温度 T 下的热线电阻,单位为欧姆(Ω);

R_0 :0 °C 冰水浴中的热线电阻,单位为欧姆(Ω);

L :热线长度,单位为厘米(cm);

T :试验温度,单位为摄氏度(°C);

V :热线两端的平均压降,单位为伏特(V);

V_s :通过标准热线电阻的平均压降,单位为伏特(V);

R_s :标准热线电阻的平均阻值,单位为欧姆(Ω);

I :通过热线的标准电流(V_s/R_s),单位为安培(A);

Q :试验时输入热线的平均电功率 $[(V \cdot I \cdot 100)/L]$,单位为瓦每米(W/m);

t :时间,单位为分(min);

B : R_T 对 $\ln(t)$ 图中线性区间段的斜率;

k :导热系数,单位为瓦每米开尔文[W/(m·K)];

a, b, c :与热线电阻和温度有关的二次多项式的回归系数。

注:为获得最佳精度, V, I 与 Q 的数值可在 R_T 对 $\ln(t)$ 图中的线性区间内测定。

8.2 回归系数计算

采用至少 4 个试验温度(如室温和其他 3 个升温点),用多项式回归分析对标准热线电阻(R_s)或比电阻(R_T/R_0)与所记录的温度数据进行曲线拟合,得出多项式($a + bT + cT^2$)。传统计算方法是使用实测电阻与 0 °C 冰点电阻的比值数据(R_T/R_0)进行拟合,使用本方法时应实测或计算出 R_0 。因为在热线的反复使用过程中可能会由于拉伸或装样步骤导致 R_0 发生变化,应定期用 0 °C 的冰水浴进行校验,或者根据室温测得的数据和以往试验中依照方程 $R_T/R_0 = (a + bT + cT^2)$ 所测得的回归系数重新计算。使用电阻比值的数据的优点是回归系数可得到规范化,并可直接与其他数据源进行比较(如使用相

同热线测量架所测得的不同试验数据,或不同长度和线径的热线测量架所测出的试验数据)。另一种可选的方法是仅对热线阻值和温度的数据进行拟合。本方法的优点是所有数据均可以在当次试验中取得,无需 0 °C 冰点电阻数据 R_0 ,也无需考虑热线安放过程所导致的热线阻值细微变化。所以,本方法更加适用于常规试验。但本方法的缺点是电阻与温度的回归系数每次都需要通过试验升温过程才能求得,本系数也会因热线架的长度和直径改变而发生变化。

8.3 斜率计算

采用合适的线性回归方法从每次试验测得的 R_T 对 $\ln(t)$ 曲线中的线性区间计算出斜率(B)。可通过计算机分析软件或目测确定 R_T 对 $\ln(t)$ 曲线的线性区间。为了避免 R_T 对 $\ln(t)$ 曲线线性回归时产生偏向高温段的偏差,推荐使用均匀区间的 $\ln(t)$ 时间坐标轴进行分析。这可能需要在进行线性回归分析步骤之前,在更长的时间段内采集电阻数据,或在均匀的采样率下采集更多数据点。如果在曲线上未发现线性区间,其原因有可能是材料不适用于本试验方法,或者试验操作出现了错误,此时应当重新进行试验。

8.4 导热系数计算

根据每次热线升温过程中采集得到的数据所做出的 R_T 对 $\ln(t)$ 的斜率(B)和 8.2 所求出的多项式回归系数,使用式(7)或式(8)计算出导热系数。

针对线热源的傅里叶热流方程如下所示:

$$k = \frac{Qd\ln(t)}{4\pi dT} \dots\dots\dots(1)$$

如果 $R_T/R_0 = a + bT + cT^2$,那么:

$$\frac{dR_T}{dT} = R_0(b + 2cT) \dots\dots\dots(2)$$

如果 B 是 R_T 对 $\ln(t)$ 的斜率:

$$B = \frac{dR_T}{d\ln(t)} = \frac{dTR_0(b + 2cT)}{d\ln(t)} \dots\dots\dots(3)$$

则:

$$d\ln(t) = \frac{dTR_0(b + 2cT)}{B} \dots\dots\dots(4)$$

将 k 值代入:

$$k = \frac{QR_0(b + 2cT)}{4\pi B} \dots\dots\dots(5)$$

Q 可用下式表示:

$$Q = \frac{VI100}{L} = \frac{VV_s100}{R_sL} \dots\dots\dots(6)$$

将其代入式(1)求得导热系数 k :

$$k = \frac{VV_s100R_0(b + 2cT)}{R_sL4\pi B} \dots\dots\dots(7)$$

式中导热系数 k 的单位为瓦每米开尔文[W/(m · K)]。如果使用拟合热线阻值与温度的方法进行 $R_T = a + bT + cT^2$ 的计算,则可化为下式:

$$k = \frac{VV_s100(b + 2cT)}{R_sL4\pi B} \dots\dots\dots(8)$$

8.5 热线升温速率计算

可以用式(12)或式(14)计算每次试验中,1 min 内的热线升温速率。

如果 $R_T/R_0 = a + bT + cT^2$, 那么:

$$dR_T = R_0(b + 2cT)dT \quad \dots\dots\dots(9)$$

同样, 若 $B = \frac{dR_T}{d \ln(t)} = \frac{t dR_T}{dt}$ 则:

$$dR_T = \frac{Bdt}{t} = R_0(b + 2cT)dT \quad \dots\dots\dots(10)$$

重新排列上式后得出:

$$\frac{dT}{dt} = \frac{B}{R_0(b + 2cT)t} \quad \dots\dots\dots(11)$$

当 $t = 1 \text{ min}$ 时, 温升速率为:

$$\frac{dT}{dt} = \frac{B}{R_0(b + 2cT)} \quad \dots\dots\dots(12)$$

同理, 对于 $R_T = a + bT + cT^2$ 时, 可得下式:

$$\frac{dT}{dt} = \frac{B}{(b + 2cT)t} \quad \dots\dots\dots(13)$$

当 $t = 1 \text{ min}$ 时, 温升速率为:

$$\frac{dT}{dt} = \frac{B}{(b + 2cT)} \quad \dots\dots\dots(14)$$

9 试验结果表示

所得结果应按 GB/T 8170 修约, 保留 2 位小数。如果试验有关方或有关标准另有要求时, 可按要求的位数修约。

10 试验报告

试验报告应包括以下内容:

- a) 试验单位;
- b) 试验日期;
- c) 执行标准编号, 即 GB/T 36133;
- d) 试样信息, 如厂家、产品、类型、批号等;
- e) 制样说明, 如试件的大小, 尺寸等;
- f) 耐火细粉与颗粒的堆积密度或耐火纤维制品的体积密度;
- g) 炉内气氛;
- h) 试验温度和在各个试验温度下导热系数的单值和平均值;
- i) 试验步骤中所出现的任何非规定操作;
- j) 试验过程中所观察到的任何异常现象。

中华人民共和国
国家标准
耐火材料

导热系数试验方法(铂电阻温度计法)

GB/T 36133—2018

*

中国标准出版社出版发行
北京市朝阳区和平里西街甲2号(100029)
北京市西城区三里河北街16号(100045)

网址: www.spc.org.cn

服务热线: 400-168-0010

2018年5月第一版

*

书号: 155066·1-59927

版权专有 侵权必究



GB/T 36133-2018

