



中华人民共和国国家标准

GB/T 36785—2018

结构用木质覆面板保温墙体试验方法

Test methods of structural insulated panel walls of timber structures

(ISO 22452:2011, Timber structures—Structural insulated panel walls—
Test methods, NEQ)

2018-09-17 发布

2019-04-01 实施

国家市场监督管理总局 发布
中国国家标准化管理委员会

前 言

本标准按照 GB/T 1.1—2009 给出的规则起草。

请注意本文件的某些内容可能涉及专利。本文件的发布机构不承担识别这些专利的责任。

本标准参考 ISO 22452:2011《木结构 结构保温板墙体 试验方法》编制,与 ISO 22452:2011 的一致性程度为非等效。

本标准由国家林业和草原局提出。

本标准由全国木材标准化技术委员会结构用木材分技术委员会(SAC/TC 41/SC 4)归口。

本标准起草单位:国家林业局北京林业机械研究所、国际竹藤中心、大连阔森特新型建材有限公司、中国林业科学研究院木材工业研究所、南京林业大学、北京林业大学、上海交通大学、国家林业局林产工业规划设计院、苏州昆仑绿建木结构科技股份有限公司、万华化学集团股份有限公司、厦门市以和为贵建设工程管理有限公司、武汉龙珠木屋木结构有限公司、广东润成创展木业有限公司、东莞市升微机电设备科技有限公司。

本标准主要起草人:费本华、王晓欢、孙全一、周海宾、刘晓娜、王雪花、高颖、杨健、徐伟涛、倪竣、宫成、许金飞、查裕祥、关润开、夏可瑜。

结构用木质覆面板保温墙体试验方法

1 范围

本标准规定了结构用木质覆面板保温墙体的术语和定义、环境调节、内结合性能、剪切性能(短期加载)、加速老化性能、受压性能、过梁抗弯性能、水平单调载荷作用下的面内刚度和强度、平面外弯曲性能和传热系数等试验方法。

本标准适用于以木质结构板为面层、保温材料为芯层的木质覆面板保温墙体,其他结构用竹质覆面板保温墙体可参照执行。

2 规范性引用文件

下列文件对于本文件的应用是必不可少的。凡是注日期的引用文件,仅注日期的版本适用于本文件。凡是不注日期的引用文件,其最新版本(包括所有的修改单)适用于本文件。

GB/T 13475 绝热 稳态传热性质的测定 标定和保护热箱法

3 术语和定义

下列术语和定义适用于本文件。

3.1

结构保温板 structural insulated panel;SIP

由两层结构用木质板材和粘结于中间层的芯材而形成的共同作用的复合结构板,其中芯材为硬质、轻质、均质且具有一定剪切强度的热惰性材料。

3.2

结构用木质覆面板保温墙体 structural insulated wood based panel walls

以结构保温板为主制作的保温墙体。

注:结构保温板示意图见图1。

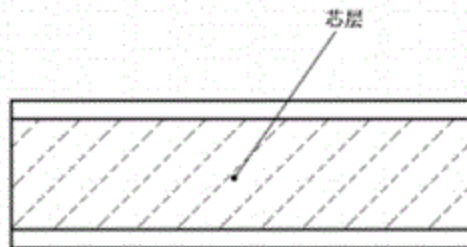


图1 结构保温板示意图

4 环境调节

4.1 标准环境调节

试件应当放置于温度为 $(20\pm 2)^{\circ}\text{C}$ 和相对湿度为 $(65\pm 5)\%$ 的标准环境下至恒重。应至少在一个

48 h 测试周期,连续称重不少于 3 次,相对含水率变化稳定在 $\pm 0.5\%$ 以内即可认为达到恒重。如果测试环境与标准调节环境不同,试件应一直放置在标准调节环境内,直至测试时再取出。

4.2 其他环境调节

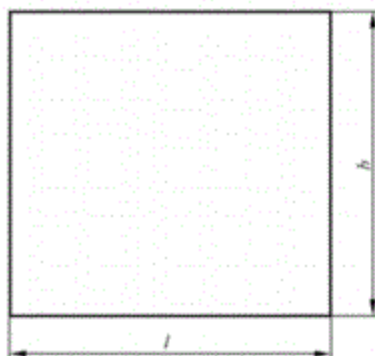
如果试件没有调节或者调节方法不同于 4.1 规定,应在测试报告中注明。

5 内结合性能

5.1 试件尺寸和数量

试件厚度应等于结构保温板厚度,宽度 b 应为 150 mm,长度 l 应为 150 mm(见图 2)。

试件应从板的整个幅面取样,且避开边缘 10% 部分,取样位置应具有代表性。有效样本数应至少为 5 个。



说明:

b —— 试件宽度;

l —— 试件长度。

图 2 试件示意图

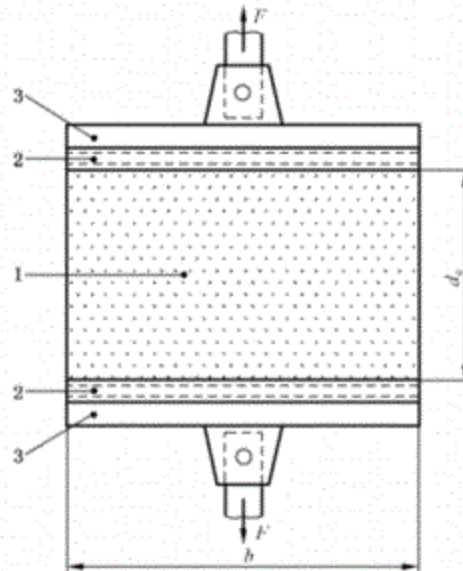
5.2 环境调节

标准条件测试,试件应按照 4.1 进行调节。如产品在特定的高温环境下使用,宜在实际温度下进行调节。如果不能确定实际使用的温度条件,应在 $80\text{ }^{\circ}\text{C}$ 条件下放置至少 4 h 进行调节。

5.3 测试

试件宜通过胶粘剂与试验设备加载板进行胶合,确保试件加载面拉伸应力一致。

加载方式如图 3 所示,加载设备测量荷载的精度应达到最大荷载的 1%。测试应匀速连续加载,试件在 1 min~5 min 内破坏。



说明：

- 1 —— 芯层；
- 2 —— 面层；
- 3 —— 加载板；
- b —— 试件宽度；
- d_c —— 芯层厚度；
- F —— 荷载。

图 3 拉伸测试示意图

5.4 结果计算

芯层拉伸强度 f_{cs} 按式(1)计算：

$$f_{cs} = \frac{F_u}{bl} \quad \dots\dots\dots(1)$$

式中：

- f_{cs} —— 芯层拉伸强度，单位为牛每平方米(N/mm²)；
- F_u —— 试件拉伸破坏时极限荷载，单位为牛(N)；
- b —— 试件宽度，单位为毫米(mm)；
- l —— 试件长度，单位为毫米(mm)。

5.5 报告内容

测试报告应包括如下内容：

- a) 取样方法；
- b) 样本数；
- c) 结构保温板样板参数；
- d) 结构保温板样板组成材料参数；
- e) 试件详细描述，包括与样板参数不同之处；
- f) 破坏模式；胶层破坏、芯层破坏、其他模式；面层与加载板之间的胶合破坏应单独记录；
- g) 试件调节环境和实验室测试条件；

- h) 每个试件的芯层拉伸强度 f_c 及所有试件芯层拉伸强度平均值；
i) 其他相关信息。

6 剪切性能(短期加载)

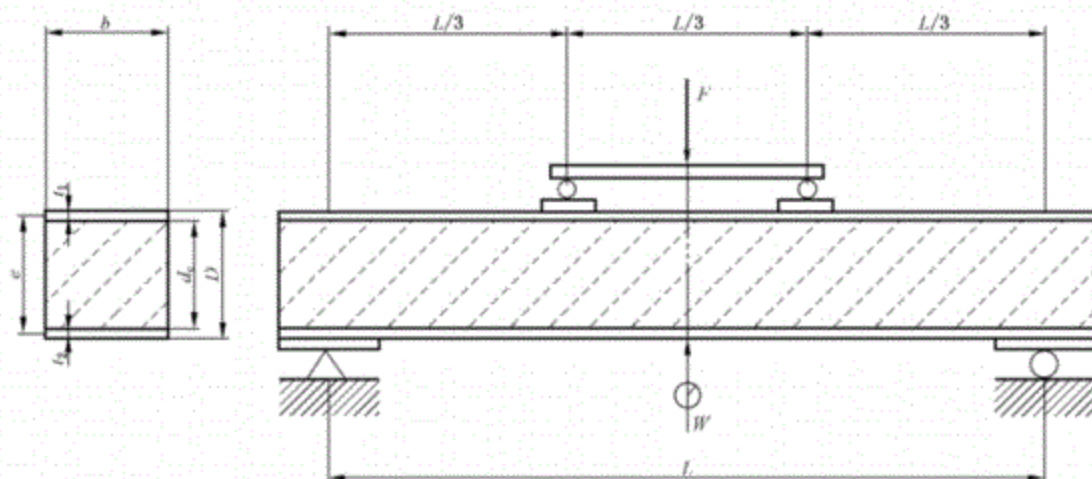
6.1 试件尺寸和取样

试件的厚度应等于结构保温板的厚度,宽度 b 应为 150 mm,长度 l 宜为 8 倍板厚加 50 mm。

试件应从板的整个幅面取样,且避开边缘 10% 部分,取样位置应具有代表性。有效样本数应至少为 5 个。

6.2 测试

三分点加载方式如图 4 所示,加载设备应精确至最大荷载的 1%。测试应匀速连续加载,试件在 1 min~5 min 内破坏。



说明:

- t_1, t_2 —— 面层厚度;
 e —— 面心距;
 b —— 试件宽度;
 D —— 试件厚度;
 d_c —— 芯层厚度;
 F —— 荷载;
 W —— 变形;
 L —— 跨距。

图 4 剪切测试示意图

测试跨距按如下方式进行确定:初次测试选取厚度的 6 倍~8 倍作为测试跨距,如未发生剪切破坏,则将跨距以 100 mm 的变量递减,直到发生剪切破坏,然后以减小后的跨距进行测试。如结构保温板两侧面板不同,则将较弱的一面置于受压面。

支撑点和加载点位置的金属板长度为 200 mm,宽度为 50 mm,厚度为 15 mm。如果初次测试时芯层发生局部压碎,应增加金属板宽度,如图 4 所示。支撑辊半径宜在 15 mm 以内。

6.3 结果计算

芯层剪切强度 f_{cv} 按式(2)计算:

$$f_{cv} = \frac{F_u}{2be} \quad \dots\dots\dots(2)$$

式中:

f_{cv} ——芯层剪切强度,单位为牛每平方米(N/mm²);

F_u ——试件剪切破坏时极限荷载,单位为牛(N);

b ——试件宽度,单位为毫米(mm);

e ——试件面心距,即 $(t_1+t_2)/2+d_c$,单位为毫米(mm)。

6.4 报告内容

测试报告应包括如下内容:

- a) 取样方法;
- b) 样本数;
- c) 结构保温板样板参数;
- d) 结构保温板样板组成材料参数;
- e) 试件和测试装置详细描述,包括与样板参数不同之处;
- f) 面层强度较大的方向(如适用);
- g) 破坏类型和位置;
- h) 试件调节环境和实验室测试条件;
- i) 每个试件的芯层剪切强度 f_{cv} 及所有试件芯层剪切强度平均值;
- j) 其他相关信息。

7 加速老化性能

7.1 仪器

加速老化性能测试仪器包括环境箱和水槽。环境箱的温度和相对湿度应可控,调温范围-40℃~71℃,调湿范围0%~100%。水槽用于浸水试验。

7.2 试件数量

测试样本数应满足加速老化后性能测试的数量要求。

7.3 测试

7.3.1 加速冻融老化

试件在温度 $(23\pm 1)^\circ\text{C}$ 和相对湿度 $(50\pm 5)\%$ 条件下调节7 d。

按表1完成加速冻融老化循环。在老化循环期间,应定期观察试件是否有脱胶或者其他破坏形式出现,若有破坏现象,应在报告中记录其特征及发生阶段。

之后试件在温度 $(20\pm 2)^\circ\text{C}$ 和相对湿度 $(50\pm 5)\%$ 条件下调节至恒重 $(\pm 0.5\%)$,记录达到恒重所需时间,然后按照第5章和第6章进行测试。

表 1 加速冻融老化程序

步骤	时间/h	温度/℃	相对湿度/%
1	48	71±2	<10
2	48	23±2	浸没在水中
3	8	-40±2	大约 100
4	64	39±2	大约 100
5	以上步骤重复 2 次, 总共 3 个循环		
6	循环之后应按 4.1 调节 7 d		

7.3.2 湿热老化

试件在温度(23±1)℃和相对湿度(50±5)%条件下调节 7 d。

按表 2 完成加速干湿老化循环。在老化循环期间,应定期观察试件是否有脱胶或者其他破坏形式出现,若有破坏现象,应在报告中记录其特征及发生阶段。

之后试件在温度(20±2)℃和相对湿度(50±5)%条件下调节至恒重(±0.5%),记录达到恒重所需的时间,然后按照第 5 章和第 6 章进行测试。

表 2 加速干湿老化程序

步骤	程序
1	浸水,水温 18℃~23℃,48 h
2	干燥,温度(63±3)℃,8 h
3	浸水,水温 18℃~23℃,17 h
4	干燥,温度(63±3)℃,8 h
5	步骤 3、4 循环 3 次
6	循环之后应按 4.1 调节 7 d

8 受压性能

8.1 试件尺寸和数量

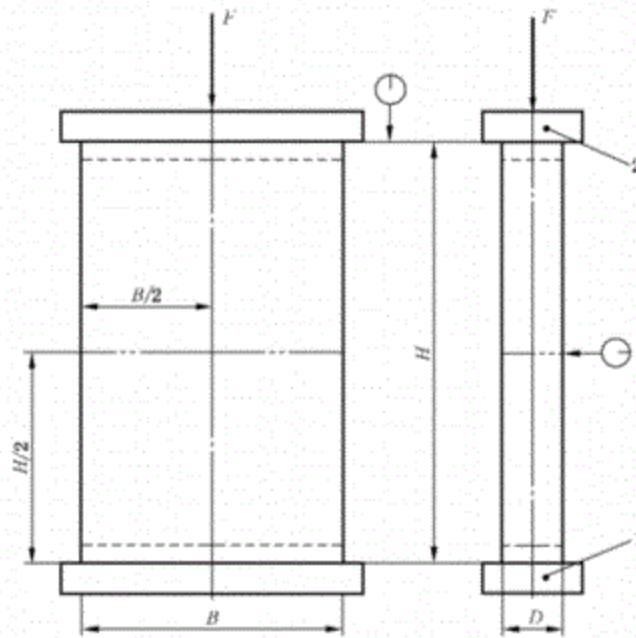
试件尺寸应与实际尺寸相一致。试件宽度 B 可为 1 200 mm,试件高度 H 可为 2 400 mm。试件数量应不少于 3 个,宜为 5 个。

8.2 测试

加载方式应采用轴心加载,如图 5 所示。如在实际应用中存在较大偏心距,为模拟实际使用效果,可采用偏心加载方式,如图 6 所示。加载应偏于结构保温板在室内应用的一侧或者面层材料较弱的一侧,且偏心。

变形测试装置应放置在试件的不同部位,包括试件的顶部、中心以及可能出现较大变形的部位。

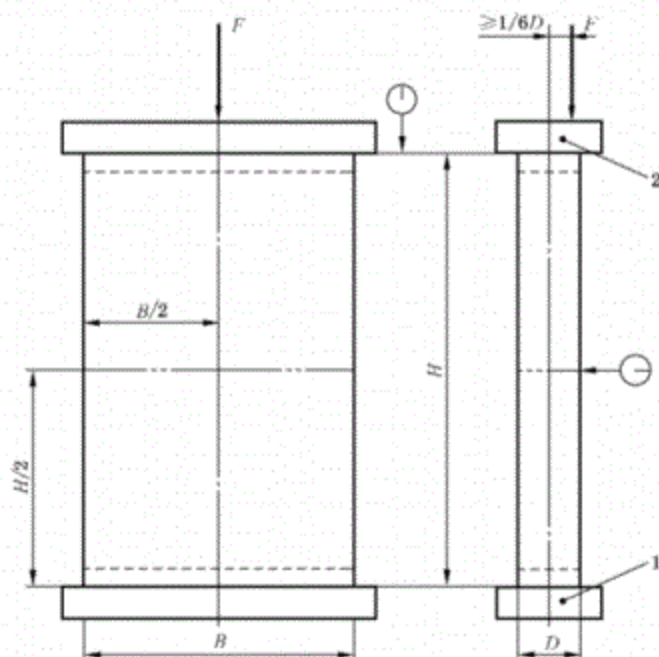
荷载和变形测量精度应控制在±3%以内,变形测量应精确至 0.01 mm。



说明：

- 1 —— 基座；
- 2 —— 加载梁；
- B —— 试件宽度；
- H —— 试件高度；
- D —— 试件厚度；
- F —— 荷载。

图 5 轴心受压测试示意图



说明:

- 1 —— 基座;
- 2 —— 加载梁;
- B —— 试件宽度;
- H —— 试件高度;
- D —— 试件厚度;
- F —— 荷载。

图 6 偏心受压测试示意图

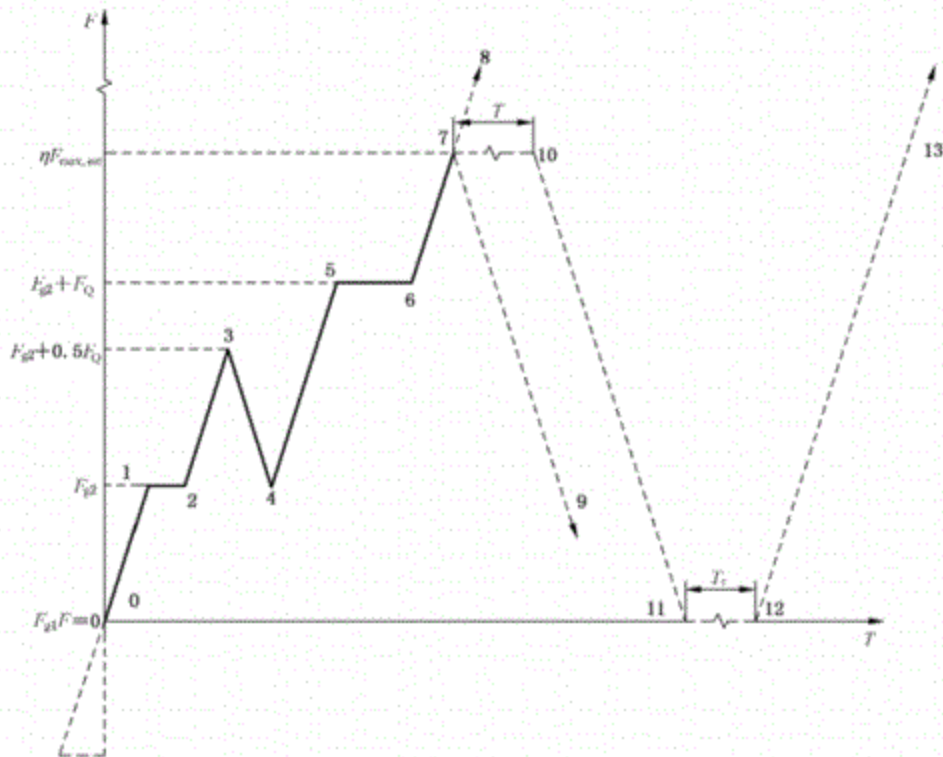
8.3 加载程序

基本加载程序应包含 8 个步骤 (0-7), 如表 3 所示。加载过程示意图如图 7 所示。测试开始前, 应施加 5 kN 竖向预荷载, 持荷 120 s 后卸载至 0, 再静置 300 s 以上。

表 3 基本加载程序

步骤	加载程序	时间/s
0	只施加 F_{φ} , 且 $F=0$	—
0-1	施加 $F = F_{\varphi}$	—
1-2	保持 $F = F_{\varphi}$	≥ 120
2-3	施加 $F = F_{\varphi} + 0.5F_Q$	≥ 120
3-4	减小 $0.5F_Q$	≥ 120
4-5	施加 $F = F_{\varphi} + F_Q$	≥ 240
5-6	保持 $F = F_{\varphi} + F_Q$	$\geq 1\ 200$
6-7 ^a	增加 F 直到 $\eta F_{max, test}$	≥ 600

^a 最大加载速率每分钟不超过 $0.25F_Q$ 。



说明:

- F —— 荷载;
- F_{gd} —— 板的自身荷载;
- F_p —— 永久荷载;
- F_Q —— 可变荷载;
- $F_{max,est}$ —— 最大荷载估计值;
- η —— 系数;
- T —— 加载时间;
- T_s —— 卸载后保持时间。

图 7 加载过程示意图

8.4 最大荷载(程序 1)

程序 1 由基本加载步骤(0-7)和步骤(7-8)组成。步骤(7-8)表示由 $\eta F_{max,est}$ 加载到最大荷载。

8.5 保证荷载(程序 2)

程序 2 由基本加载步骤(0-7)和步骤(7-9)组成。步骤(7-9)表示加载至 $\eta F_{max,est}$ 后卸载至 0。 η 宜在 0.6~0.8 取值。

8.6 长期变形(程序 3)

程序 3 由基本加载步骤(0-7)、步骤(7-10)、步骤(11-12)组成。步骤(7-10)表示荷载 $\eta F_{max,est}$ 保持一段时间 T 。步骤(11-12)表示无外加荷载条件下保持一段时间 T_s 。

8.7 长期荷载作用下的承载力(程序 4)

程序 4 是在程序 3 的基础上加载至破坏,即完成步骤 13。

8.8 数据记录

应记录每个测试点的变形,特别是预期最大变形处的变形。加载或卸载过程中应记录荷载及变形。恒定加载时应连续记录时间和变形。如果条件不允许,应至少记录5次,其中包括起始点和终止点。

8.9 报告内容

测试报告应包括如下内容:

- a) 取样方法;
- b) 样本数;
- c) 结构保温板试件参数;
- d) 结构保温板试件组成材料参数;
- e) 金属连接件产品参数,数量及位置;
- f) 试件详细描述,包括与参数不同之处;
- g) 试件内部的缝隙;
- h) 面层较强的强度方向;
- i) 试件固定装置描述;
- j) 试件加载和变形测量描述;
- k) 所有加载点和测试点的荷载及变形、荷载-变形曲线和变形-时间曲线;
- l) 破坏类型和位置;
- m) 试件调节环境和实验室测试条件;
- n) 其他相关信息。

9 过梁抗弯性能

9.1 试件尺寸和数量

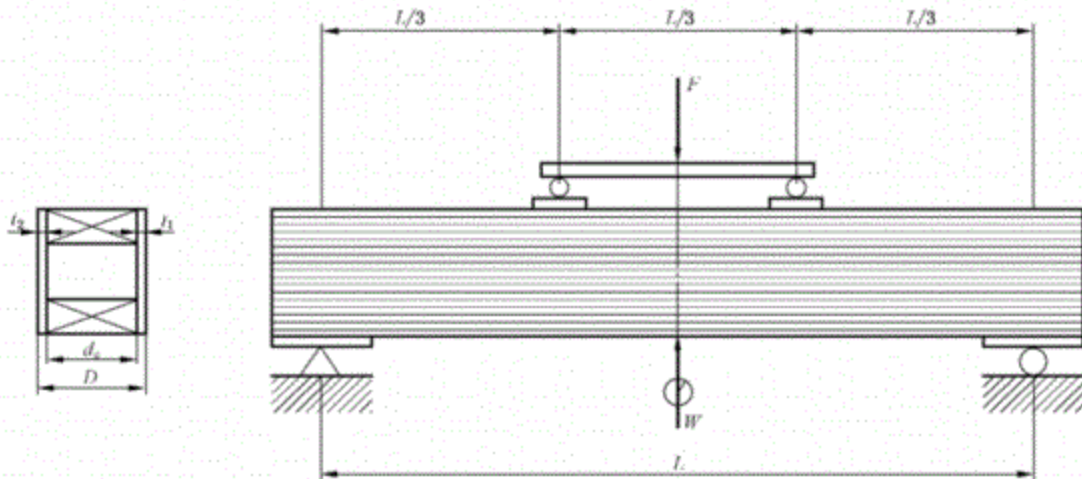
过梁试件应按实际应用条件制作。样本数应不少于3个。

9.2 测试

三分点加载方式如图8所示,加载设备应精确至最大荷载的1%。如采用指接材,应至少有一个指接点位于试件拉伸侧跨距中心附近。测试跨距宜与实际应用跨距一致。

测试应匀速连续加载,试件在1 min~5 min内破坏。荷载和变形测量精度应在±3%以内。

变形测量装置宜放置在测试跨距中央(见图8)和试件的上表面且在支撑点的正上方。



说明：

- t_1, t_2 —— 面层厚度；
- d_c —— 芯层厚度；
- D —— 试件厚度；
- F —— 荷载；
- W —— 变形；
- L —— 跨距。

图 8 过梁抗弯测试示意图

9.3 报告内容

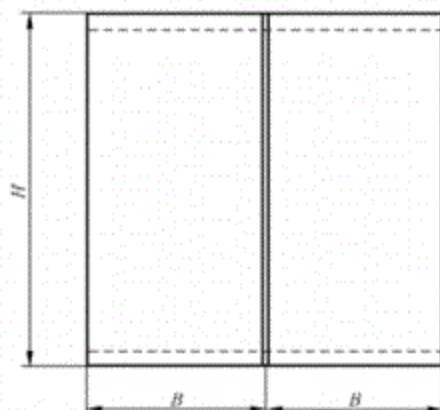
测试报告应包括如下内容：

- a) 取样方法；
- b) 过梁横截面规格尺寸；
- c) 过梁试件的材料参数，包括实木等级、树种，面层结构板等级、方向和芯层材料等级；
- d) 实木位置；
- e) 钉的防腐等级、规格、数量和位置；
- f) 过梁详细描述，包括与参数不同之处；
- g) 过梁加载方法和变形测试说明；
- h) 极限荷载及所有测点的变形，载荷-变形曲线和变形-时间曲线；
- i) 破坏类型和位置；
- j) 破坏时木材含水率；
- k) 试件调节环境和实验室测试条件；
- l) 其他相关信息。

10 水平单调载荷作用下的面内刚度和强度

10.1 试件尺寸和数量

试件应由两块结构保温板组成，如图 9 所示，且顶部、底部和板间连接应与实际使用状况一致。试件数量至少 3 个，宜为 5 个。



说明:

H ——足尺板材高度(2 400 mm 或者其他);

B ——足尺板材宽度(1 200 mm, 910 mm 或者其他)。

图 9 试件示意图

10.2 测试装置

测试装置应能分别施加水平载荷 F 和竖向载荷 F_v 。装置应连续记录 F 和 F_v ，荷载测量精度应在 $\pm 3\%$ 以内。或对于小于 $0.1 F_{\text{max, test}}$ 的载荷，其精度应为 $\pm 0.3\% F_{\text{max, test}}$ 。板材位移应精确至 0.1 mm。

试验台应提供水平基座和固定装置，基座应保证足够的刚度。

10.3 试件安装

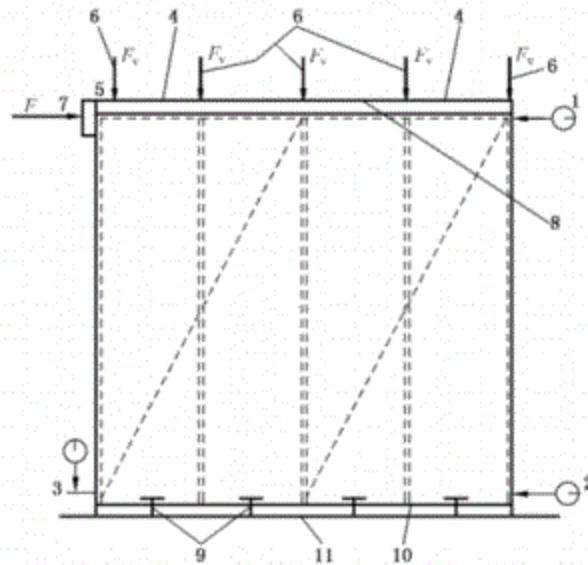
使用锚固螺栓将垫板、试件底梁板和试验台基座紧密连接。将试件放置于底梁板上，面层与底梁板钉连接。

10.4 加载条件

应根据实验室所具备的相关条件和试件应用情况来确定是否采用竖向荷载条件。当采用竖向荷载不能代表最终实际使用情况，测试应在无竖向荷载条件下完成。

如测试施加竖向荷载，对于有墙骨柱的试件， F_v 中心间距约为 600 mm，如图 10 所示；对于无墙骨柱试件， F_v 应均匀施加。竖向荷载可采用实际应用的最大和最小竖向设计荷载，或仅采用两者中间值。竖向荷载可通过加载梁施加，加载梁与试件顶部应为刚性连接，保证试件面内变形。距离水平加载点最近的竖向荷载加载点应距离试件边缘约 100 mm，如图 10 所示。

水平载荷 F 如图 10 所示，水平加载的金属板应不作用于试件面层。应在图 10 中的 1、2、3 点处放置位移计，变形 v 应为 1 点处的位移减去 2 点处的位移。3 点处的位移应单独列出。



说明：

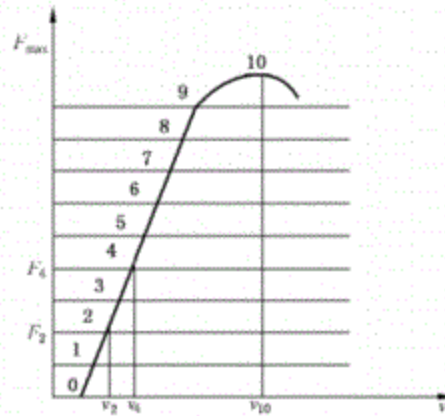
- 1 ——顶部框架处的水平位移测试点；
- 2 ——底部框架处的水平位移测试点；
- 3 ——加载侧墙骨底部框架位置竖向位移测试点；
- 4 ——侧向约束(保证试件在面内运动)；
- 5 ——前端竖向加载点(荷载加载点距离水平荷载的允许最大距离为 100 mm)；
- 6 ——竖向荷载 F_v (均衡分布在每个墙骨上,避免试件发生水平变形)；
- 7 ——水平荷载 F (作用于在试件顶部的金属板上)；
- 8 ——加载板；
- 9 ——锚固螺栓(或具有相同性能的其他连接),沿试件长度方向至少设置 4 个；
- 10 ——与底梁类似的木材垫板；
- 11 ——测试装置基础或底板。

图 10 竖向荷载条件下的水平加载测试示意图

10.5 测试

测试前,在加载板上施加 1 kN 的竖向荷载 F_v ,持荷 120 s 后卸载,再静置 $600\text{ s} \pm 300\text{ s}$ 。

有竖向荷载时,应将 5 kN 的 F_v 施加在试件上并保持恒定。加载后 F_v 的变化范围不能超过初始值的 10%。水平荷载 F 的施加过程应按图 11 所示进行,直至达到最大荷载 F_{\max} 。加载速率应在 $300\text{ s} \pm 120\text{ s}$ 之内达到最大荷载 F_{\max} 的 90%。当试件被压溃或者变形 ν 为 100 mm 时视为达到 F_{\max} ,并以两者中先发生者为准。



说明：

F —— 荷载；

v —— 变形。

图 11 加载过程示意图

10.6 结果计算

水平刚度 R 按式(3)计算：

$$R = \frac{F_4 - F_2}{v_4 - v_2} \dots\dots\dots(3)$$

式中：

R —— 水平刚度，单位为牛每毫米(N/mm)；

F_4 —— $0.4F_{max}$ ，单位为牛(N)；

F_2 —— $0.2F_{max}$ ，单位为牛(N)；

v_4 —— 对应 F_4 的变形，单位为毫米(mm)；

v_2 —— 对应 F_2 的变形，单位为毫米(mm)。

10.7 报告内容

测试报告应包括如下内容：

- a) 取样方法；
- b) 样本数；
- c) 墙体试件参数；
- d) 墙体试件的材料参数；
- e) 机械连接件(包括防腐保护)尺寸、数量和位置；
- f) 试件详细描述，包括与参数不同之处；
- g) 面层强度较大的方向；
- h) 试件与测试装置安装情况；
- i) 任何与图 10 装置的不同之处，包括测试和使用顶部和底部框架的详细构造描述；
- j) 试件加载和变形测量方法的描述；
- k) 破坏类型和位置；
- l) 极限载荷及所有测点变形；
- m) 在水平刚度 R 和强度测试中竖向荷载 F_v 的位置和大小；

- n) 水平刚度 R , 最大荷载 F_{\max} 及其发生条件;
- o) 每个试件与 F_{\max} 相关的 $F_{\max, \text{ave}}$, 所有相同加载条件 F_{\max} 的平均值;
- p) 竖向荷载 F_v 、总竖向荷载及墙骨间距;
- q) 图 10 中点 3 的位移记录;
- r) 试件调节环境和实验室测试条件;
- s) 任何其他相关信息。

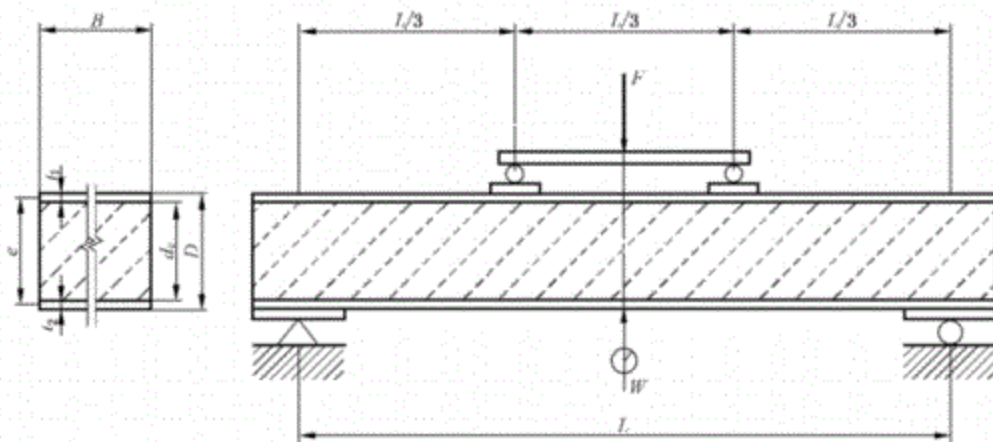
11 平面外弯曲性能

11.1 试件尺寸和数量

试件尺寸应与实际尺寸相一致。试件宽度 B 可为 1 200 mm, 试件长度 H 可为 2 400 mm。试件数量应不少于 3 个。

11.2 测试

加载方式可采用四点弯曲加载方法, 如图 12 所示。也可采用三点弯曲加载或者均布荷载方法。荷载和变形测量精度应在 $\pm 3\%$ 以内, 变形测量应采用两个位移计, 均位于跨距中央且分别放置于两侧。变形取平均值。



说明:

- t_1, t_2 —— 面层厚度;
- e —— 面心距;
- B —— 试件宽度;
- D —— 试件厚度;
- d_c —— 芯层厚度;
- F —— 荷载;
- W —— 变形;
- L —— 跨距。

图 12 平面弯曲测试示意图

11.3 加载程序

基本加载程序应包含 8 个步骤(0-7), 如表 3 所示。加载过程如图 7 所示。

11.4 最大荷载(程序 1)

程序 1 由基本加载步骤(0-7)和步骤(7-8)组成。步骤(7-8)表示由 $\eta F_{\max,est}$ 加载到最大荷载。

11.5 保证荷载(程序 2)

程序 2 由基本加载步骤(0-7)和步骤(7-9)组成。步骤(7-9)表示加载至 $\eta F_{\max,est}$ 后卸载至 0。 η 宜在 0.6~0.8 取值。

11.6 长期变形(程序 3)

程序 3 由基本加载步骤(0-7)、步骤(7-10)、步骤(11-12)组成。步骤(7-10)表示荷载 $\eta F_{\max,est}$ 保持一段时间 T 。步骤(11-12)表示无外加荷载条件下保持一段时间 T_1 。

11.7 长期荷载作用下的承载力(程序 4)

程序 4 是在程序 3 的基础上加载至破坏,即完成步骤 13。

11.8 数据记录

应记录每个测试点的变形,特别是预期最大变形处的变形。加载或卸载过程中应记录荷载及变形。恒定加载时应连续记录时间和变形。如果条件不允许,应至少记录 5 次,其中包括起始点和终止点。

11.9 报告内容

测试报告应包括如下内容:

- a) 取样方法;
- b) 样本数;
- c) 结构保温板试件参数;
- d) 结构保温板试件组成材料参数;
- e) 金属连接件(包括防腐保护)参数,数量和位置;
- f) 试件详细描述,包括与参数的不同之处,尤其是荷载支撑处的构造;
- g) 结构保温板的覆面板接缝处的所有缝隙描述;
- h) 面层强度较大的方向;
- i) 试件测试装置安装描述;
- j) 试件加载和变形测量方法的描述;
- k) 所有加载点和测试点的荷载及相应变形、加载-变形曲线和变形-时间曲线;
- l) 破坏类型和位置;
- m) 试件调节和实验室测试条件;
- n) 其他相关信息。

12 传热系数

12.1 试件尺寸和数量

厚度与实际使用一致。宽度宜为 1 000 mm,高度宜为 1 000 mm。

12.2 测试

传热系数的测定应按 GB/T 13475 的规定进行。

12.3 报告内容

测试报告应包括如下内容：

- a) 样本数；
 - b) 结构保温板参数；
 - c) 结构保温板的组成材料参数；
 - d) 试件详细描述,包括与参数不同之处；
 - e) 测试设备信息,尺寸和内表面辐射率；
 - f) 传感器位置；
 - g) 试件方位及传热方向；
 - h) 热、冷侧的平均气流速度和方向；
 - i) 总输入功率和通过试件的净传热；
 - j) 热侧、冷侧的空气温度；
 - k) 热侧、冷侧计算的环境温度；
 - l) 热侧、冷侧表面温度的面积加权平均值；
 - m) 表面换热系数、热阻和传热系数；
 - n) 试验持续时间；
 - o) 试件调节环境和实验室测试条件；
 - p) 其他相关信息。
-

中华人民共和国
国家标准
结构用木质覆面板保温墙体试验方法
GB/T 36785—2018

中国标准出版社出版发行
北京市朝阳区和平里西街甲2号(100029)
北京市西城区三里河北街16号(100045)

网址: www.spc.org.cn

服务热线: 400-168-0010

2018年9月第一版

书号: 155066 · 1-61055

版权专有 侵权必究



GB/T 36785-2018

