

ICS 81.040
Q 33



中华人民共和国国家标准

GB/T 38214—2019

中空玻璃惰性气体含量测试方法

Test method of inert gas concentration for insulating glass unit

2019-10-18 发布

2020-09-01 实施

国家市场监督管理总局 发布
中国国家标准化管理委员会

前 言

本标准按照 GB/T 1.1—2009 给出的规则起草。

本标准由中国建筑材料联合会提出。

本标准由全国建筑用玻璃标准化技术委员会(SAC/TC 255)归口。

本标准起草单位：中国建材检验认证集团秦皇岛有限公司(国家玻璃质量监督检验中心)、信义节能玻璃(芜湖)有限公司、秦皇岛玻璃工业研究设计院有限公司、广东中航特种玻璃技术有限公司、中国南玻集团股份有限公司、大连华鹰玻璃股份有限公司、郑州中原应用技术研究开发有限公司、东营胜明玻璃有限公司、威海成景科技有限公司、杭州之江有机硅化工有限公司、辽宁双强塑胶科技发展有限公司。

本标准主要起草人：李勇、王立祥、嵇书伟、黄建斌、冯素波、杨建军、贾立丹、刘东阳、黄成德、赵勇、李国杰、崔洪、李会、李新达、王勇、向华、吴娇、郭建娜。

引 言

随着国家对建筑节能要求的提高,中空玻璃作为节能的玻璃制品,广泛应用于建筑节能领域。惰性气体含量对于中空玻璃节能性能有直接影响,气体含量的要求已被列入中空玻璃国家标准,使得中空玻璃惰性气体含量的测试方法尤其重要。

中空玻璃惰性气体含量的测试原理和方法有很多种,有的方法可以用于生产工艺监控,有的方法可以用于实验室检测。本标准涉及两种测试中空玻璃惰性气体含量的方法,分别是:气相色谱分析法和顺磁性氧分析法。测试者可选用本标准的任一方法进行中空玻璃内惰性气体含量测试。但使用不同的方法所得到的惰性气体含量测试结果可能会存在一定的差异,这是由于不同的测试原理造成的,因此建议在测试报告中对测试结果标注出其所采用的方法。

中空玻璃惰性气体含量测试方法

1 范围

本标准规定了中空玻璃惰性气体含量测试方法的仪器设备、校准、环境条件、试样、取气点、试验过程、惰性气体含量计算公式和测试报告。

本标准适用于中空玻璃腔内惰性气体含量的测试。

2 规范性引用文件

下列文件对于本文件的应用是必不可少的。凡是注日期的引用文件,仅注日期的版本适用于本文件。凡是不注日期的引用文件,其最新版本(包括所有的修改单)适用于本文件。

JJG 700 气相色谱仪检定规程

3 术语和定义

下列术语和定义适用于本文件。

3.1

氧分析法 method of oxygen analysis

通过准确测试中空玻璃腔内混合气体中氧的含量,根据氧气在空气中所占体积比为常数的原理,可以得到混合气体中空气的含量,最终推算出其中惰性气体含量的方法。

4 气相色谱分析法

4.1 原理

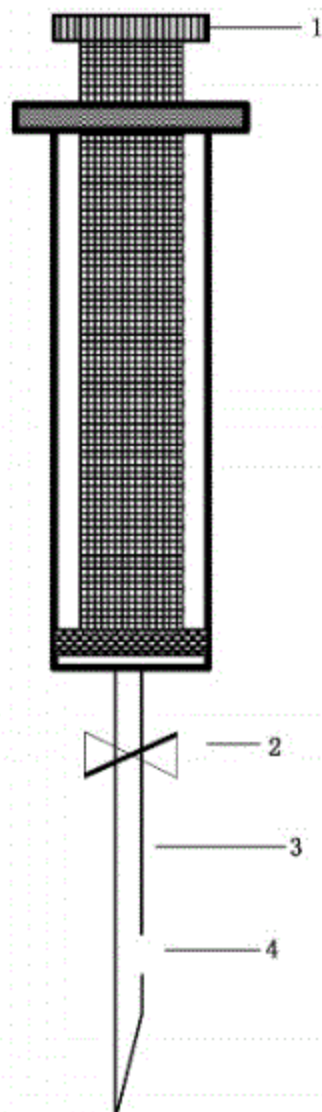
气相色谱分析法是利用试样气体中的各组分,在色谱柱中的气相和固定相间的分配及吸附系数不同,当载气把试样气体带入色谱柱时,各组分的运行速度不同,通过一定的柱长后,按照不同的顺序从色谱柱中被分离,进入测试器进行测试,根据各组分的保留时间和响应值进行定性、定量分析,并最终测出试样气体各组分的含量。

4.2 仪器设备

4.2.1 气相色谱仪,按照 JJG 700 检定合格并同时满足以下条件:

- a) 能够从混合气体中分离出惰性气体;
- b) 具有热导性探测器(TCD);
- c) 测试精度至少为 0.1%。

4.2.2 容积为 50 mL 的采样器,如图 1 所示。



说明：

- 1——活塞；
- 2——阀门；
- 3——针头；
- 4——通气孔。

图 1 采样器示意图

4.3 环境条件

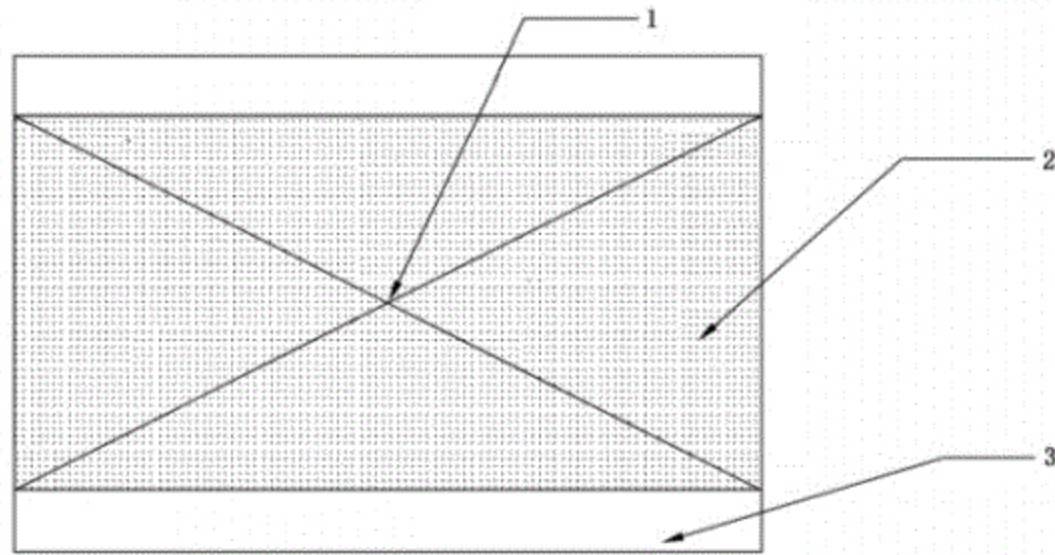
温度为 $23\text{ }^{\circ}\text{C} \pm 5\text{ }^{\circ}\text{C}$ ，相对湿度 $30\% \sim 75\%$ 。

4.4 试样

中空玻璃应在 4.3 规定的条件下放置至少 24 h。

4.5 取气点

充惰性气体中空玻璃取气点为任一边密封胶面对角线的交点，如图 2 所示。



说明：

- 1——取气点；
- 2——密封胶；
- 3——玻璃。

图2 取气点示意图

4.6 试验过程

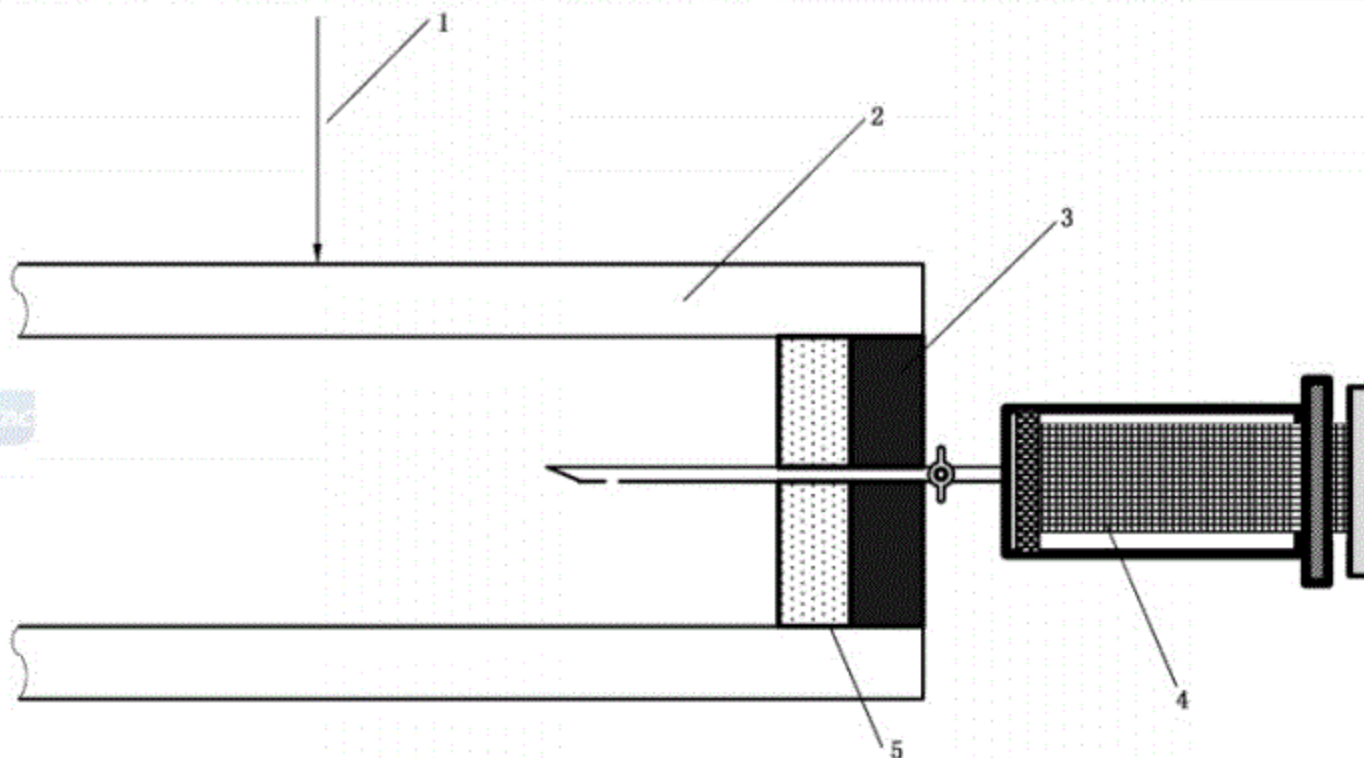
4.6.1 将气相色谱仪通电预热 30 min 以上。

4.6.2 将标准气体配置成不同浓度梯度的标准系列,由低浓度到高浓度依次抽取一定体积的标准系列,注入气相色谱仪,以浓度为横坐标,以峰高为纵坐标,绘制标准曲线。

4.6.3 打开采样器的阀门,抽动采样器的活塞,反复吸入和排出其中的气体,将采样器排空后关闭采样器的阀门,待用。

4.6.4 将试样水平放置在试验台上,按照 4.5 的规定确定取气点。

4.6.5 在试样上表面放置一重物或施加一定的压力,使用与采样器针头相匹配的钻头,在取气点处钻一个孔后立即将采样器的针头插入取气孔。如图 3 所示。



说明：

- | | |
|-----------|---------|
| 1——重物或压力； | 4——采样器； |
| 2——玻璃； | 5——间隔条。 |
| 3——密封胶； | |

图3 取气示意图

4.6.6 打开采样器的阀门,从中空玻璃腔内迅速抽取 50 mL 气体试样后将其迅速推回中空玻璃腔内,再缓慢抽取 50 mL 气体试样。

4.6.7 关闭采样器的阀门,将采样器的针头从取气孔内拔出,采样器内的气体即为样品气体。

4.6.8 把采样器的针头插入气相色谱仪的注气口,打开采样器的阀门,将采集到的气体试样缓慢注入其中。

4.6.9 读取测量数据并记录。

4.7 测试报告

测试报告应至少包含以下内容:

- a) 试样信息;
- b) 仪器信息;
- c) 测试所使用的方法;
- d) 惰性气体含量,多腔中空玻璃分别给出各腔内的气体含量;
- e) 气体种类。

5 顺磁性氧分析法

5.1 原理

顺磁性氧分析法是利用氧具有极强的顺磁性,氧气含量的大小与磁极的偏转角度呈线性关系,可以准确测试混合气体中氧气的含量。

5.2 仪器设备

5.2.1 精度不小于 0.1% 的顺磁性-机械补偿式氧分析仪。

5.2.2 容积为 50 mL 的采样器,如图 1 所示。

5.3 校准

顺磁性氧分析仪的校准见附录 A。

5.4 环境条件

温度为 $23\text{ }^{\circ}\text{C} \pm 5\text{ }^{\circ}\text{C}$,相对湿度 30%~75%。

5.5 试样

中空玻璃应在 5.4 规定的条件下放置至少 24 h。

5.6 取气点

应符合 4.5 的规定。

5.7 试验过程

5.7.1 将顺磁性氧分析仪通电预热 30 min 以上。

5.7.2 按照 5.3 的规定对顺磁性氧分析仪进行校准。

5.7.3 打开采样器的阀门,抽动采样器的活塞,反复吸入和排出其中的气体,将采样器排空后关闭采样器的阀门,待用。

5.7.4 将试样水平放置在试验台上,按照 4.5 的规定确定取气点。

5.7.5 在试样上表面放置一重物或施加一定的压力,使用与采样器针头相匹配的钻头,在取气点处钻一个孔后立即将采样器的针头插入取气孔。如图 3 所示。

5.7.6 打开采样器的阀门,从中空玻璃腔内迅速抽取 50 mL 气体试样后将其迅速推回中空玻璃腔内,再缓慢抽取 50 mL 气体试样。

5.7.7 关闭采样器的阀门,将采样器的针头从取气孔内拔出,采样器内的气体即为样品气体。

5.7.8 将采样器的针头插入顺磁性氧分析仪的注气口,打开采样器的阀门,将采样器内的气体试样缓慢注入其中。

5.7.9 读取测量数据并记录。

5.8 惰性气体含量计算公式

惰性气体含量按式(1)计算。

$$I = \left(1 - \frac{V}{A}\right) \times 100\% \quad \dots\dots\dots(1)$$

式中:

I ——惰性气体含量,以百分数(%)表示;

V ——混合气体中氧气的含量,以百分数(%)表示;

A ——空气中氧气的含量,以百分数(%)表示。

5.9 测试报告

测试报告应至少包含以下内容:

- a) 试样信息;
- b) 仪器信息;
- c) 测试所使用的方法;
- d) 惰性气体含量,多腔中空玻璃分别给出各腔内的气体含量。

附录 A
(规范性附录)
顺磁性氧分析仪的校准

A.1 标准气体

- A.1.1 惰性气体含量大于 99.99% 的标准气体。
- A.1.2 惰性气体含量范围为 80%~90% 的标准气体。
- A.1.3 已知氧气含量的氮氧混合标准气体。

注：标准气体含量的准确度可能影响测试结果的准确性。

A.2 校准的步骤

- A.2.1 根据不同的仪器设备选取相应的取气仪器,如采样器。
- A.2.2 使用取气仪器获取标准气体。
- A.2.3 将标准气体注入相应的分析仪中,根据测试的结果,调整校准旋钮使测试结果与相应气体的标准值完全一致,完成校准过程。