

ICS 91.100.25
Q 31



中华人民共和国国家标准

GB/T 37798—2019

陶瓷砖防滑性等级评价

Evaluation of slip resistance of ceramic

2019-08-30 发布

2020-07-01 实施

国家市场监督管理总局
中国国家标准化管理委员会 发布

前 言

本标准按照 GB/T 1.1—2009 给出的规则起草。

本标准由中国建筑材料联合会提出。

本标准由全国建筑卫生陶瓷标准化技术委员会(SAC/TC 249)归口。

本标准负责起草单位:广东宏陶陶瓷有限公司、蒙娜丽莎集团股份有限公司、广东唯美陶瓷有限公司、广东新润成陶瓷有限公司、广东宏宇新型材料有限公司、中国建材检验认证集团股份有限公司、咸阳陶瓷研究设计院有限公司、广西欧神诺陶瓷有限公司、广东宏威陶瓷实业有限公司、广东宏海陶瓷实业发展有限公司、佛山出入境检验检疫局、佛山市质量计量监督检测中心。

本标准参加起草单位:江苏拜富科技有限公司、广东新明珠陶瓷集团有限公司、广东东鹏控股股份有限公司、佛山市简一陶瓷有限公司、广东三水大鸿制釉有限公司、佛山石湾鹰牌陶瓷有限公司、杭州诺贝尔陶瓷有限公司、广东金牌陶瓷有限公司、佛山高明顺成陶瓷有限公司、佛山市高明贝斯特陶瓷有限公司、江西斯米克陶瓷有限公司、佛山众陶联供应链服务有限公司、佛山市天纬陶瓷有限公司、肇庆乐华陶瓷洁具有限公司、广东能强陶瓷有限公司、佛山市高明美陶陶瓷有限公司、佛山市高明王者陶瓷有限公司、佛山市高明森景陶瓷有限公司、佛山市高明骏程陶瓷有限公司、广东天弼陶瓷有限公司、佛山市金舵陶瓷有限公司、江西金三角陶瓷有限公司、山东统一陶瓷科技有限公司、淄博金狮王科技陶瓷有限公司、广东兴辉陶瓷集团有限公司、淄博雍大陶瓷有限公司、淄博金卡陶瓷有限公司。

本标准主要起草人:王勇、王博、萧礼标、何子贤、胡云林、关伟铿、赵光岩、刘晓静、张一函、欧家瑞、姚区、卢广坚、肖景红、区卓琨、李万景、徐和良、李列林、陈世清、金国庭、杨君之、蔡瑞年、麦卓荣、李莹、张代兰、刘建新、霍德焯、沈海军、章朝阳、李家铎、李惠婷、王宝林、黎燕平、陈广荣、张超雄、周宽、张智红、金思平、袁国栋、袁东峰、陈雄载、柏启远、高峰、范祥林、孙洁平、赵奕泽。

陶瓷砖防滑性等级评价

1 范围

本标准规定了陶瓷砖防滑性等级评价所涉及的术语和定义、分级、试验方法、防滑等级标注和试验报告。本标准适用于实验室和现场对地面用陶瓷砖防滑能力的评估。

2 规范性引用文件

下列文件对于本文件的应用是必不可少的。凡是注日期的引用文件,仅注日期的版本适用于本文件。凡是不注日期的引用文件,其最新版本(包括所有的修改单)适用于本文件。

GB/T 4100 陶瓷砖
GB/T 9195 建筑卫生陶瓷分类及术语
GB/T 9985 手洗餐具用洗涤剂
GB 21148 个体防护装备 安全鞋
GB/T 35153—2017 防滑陶瓷砖

3 术语和定义

GB/T 9195 和 GB/T 4100 界定的以及下列术语和定义适用于本文件。

3.1

防滑性能 slip resistance

降低行人与地面陶瓷砖表面之间产生滑动风险的能力。

[GB/T 35153—2017,定义 3.1]

3.2

静摩擦力 static friction force

静止在水平面上的物体与水平面之间有沿水平方向相对运动的趋势时,物体受到的来自水平面的阻止这种相对运动趋势的力。

注:静摩擦力会随着这种相对运动趋势的增强而增大,直至最大静摩擦力时产生相对运动。

3.3

静摩擦系数 static coefficient of friction

最大静摩擦力与物体对水平面产生的压力的比值。

3.4

摆式阻滑值 pendulum test value

采用摆锤式阻滑值测定仪测得的测试面对摆锤的阻滑能力的数值。

3.5

临界角 acceptance angle

人员在斜坡上能够安全行走而不至于滑倒的最大斜坡角度。

4 分级

4.1 静摩擦系数(干态)防滑等级的划分见表 1。

表 1 静摩擦系数(干态)防滑等级

防滑等级代号	静摩擦系数(干态) f	防滑能力
A _d	$f \geq 0.70$	高
B _d	$0.60 \leq f < 0.70$	
C _d	$0.50 \leq f < 0.60$	中
D _d	$f < 0.50$	低

4.2 摆锤法(湿态)防滑等级的划分见表 2。

表 2 摆锤法(湿态)防滑等级

防滑等级代号	摆式阻滑值(湿态) β		防滑能力
	S 橡胶	TRRL 橡胶	
P5	$\beta > 54$	$\beta > 44$	高
P4	$45 \leq \beta \leq 54$	$40 \leq \beta \leq 44$	
P3	$35 \leq \beta \leq 44$	$35 \leq \beta \leq 39$	中
P2	$25 \leq \beta \leq 34$	$20 \leq \beta \leq 34$	
P1	$12 \leq \beta \leq 24$	$\beta < 20$	低
P0	$\beta < 12$	—	

4.3 斜坡法(赤足、湿态)防滑等级的划分见表 3。

表 3 斜坡法(赤足、湿态)防滑等级

防滑等级代号	临界角 $\alpha / (^\circ)$	防滑能力
C	$\alpha \geq 24$	高
B	$18 \leq \alpha < 24$	中
A	$12 \leq \alpha < 18$	低
—	$\alpha < 12$	

4.4 斜坡法(穿鞋、抹油)防滑等级的划分见表 4。

表 4 斜坡法(穿鞋、抹油)防滑等级

防滑等级代号	临界角 $\alpha / (^\circ)$	防滑能力
R13	$\alpha \geq 35$	高
R12	$27 \leq \alpha < 35$	
R11	$19 \leq \alpha < 27$	中
R10	$10 \leq \alpha < 19$	
R9	$6 \leq \alpha < 10$	低
—	$\alpha < 6$	

5 试验方法

5.1 标准实验室条件

标准实验室条件为温度 $(23\pm 2)^{\circ}\text{C}$ ，相对湿度为 $(50\pm 10)\%$ 。

5.2 试验准备

将样品用棉纱沾中性洗涤剂溶液清洗干净，再用清水冲洗后晾干。
试验前，试件和测试装置应在标准实验室条件下至少放置 24 h。

5.3 静摩擦系数

静摩擦系数的试验按照附录 A 的规定进行，采用干态法。

5.4 摆锤式阻滑值

摆锤式阻滑值的试验按附录 B 的规定进行，采用湿态法。

5.5 斜坡角度

斜坡角度试验按附录 C 的规定进行，采用赤脚湿态或穿鞋抹油法。

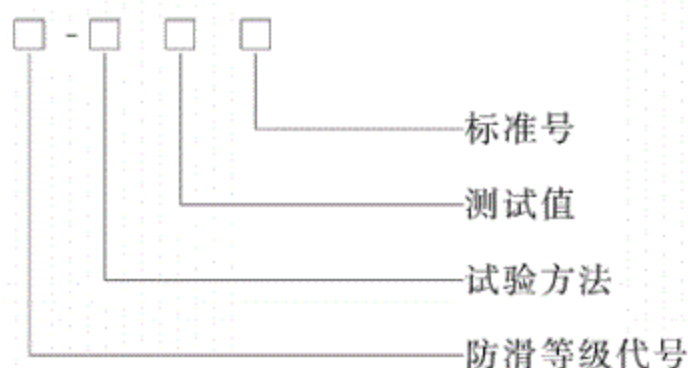
6 防滑等级标记

按防滑等级代号、试验方法代号、测试值和标准号的顺序进行标记。

防滑等级代号见表 1~表 4。

试验方法代号为：

- 静摩擦系数法，代号为 SCOF；
- 摆锤法，代号为 BPN；
- 斜坡法，代号为 RAMP。



示例 1：采用静摩擦系数法测得摩擦系数为 0.65，防滑性能等级标记为： B_1 -SCOF0.65 GB/T 37798—2019。

示例 2：采用摆锤法测得的阻滑值为 36，防滑性能等级标记为： P_3 -BPN36 GB/T 37798—2019。

示例 3：采用斜坡法（赤脚、湿态）测得的倾斜角为 20° ，防滑性能等级标记为： B -RAMPC20 GB/T 37798—2019。

示例 4：采用斜坡法（穿鞋、抹油）测得的倾斜角为 20° ，防滑性能等级标记为： R_{11} -RAMPB20 GB/T 37798—2019。

7 试验报告

试验报告应至少包含如下内容：

GB/T 37798—2019

- a) 实验室名称；
- b) 试验依据的本标准编号；
- c) 样品名称；
- d) 样品表面特征的必要描述；
- e) 防滑能力级别、测试值及对应的防滑等级标识；
- f) 试验日期。

附 录 A
(规范性附录)
静摩擦系数试验方法

A.1 试验原理

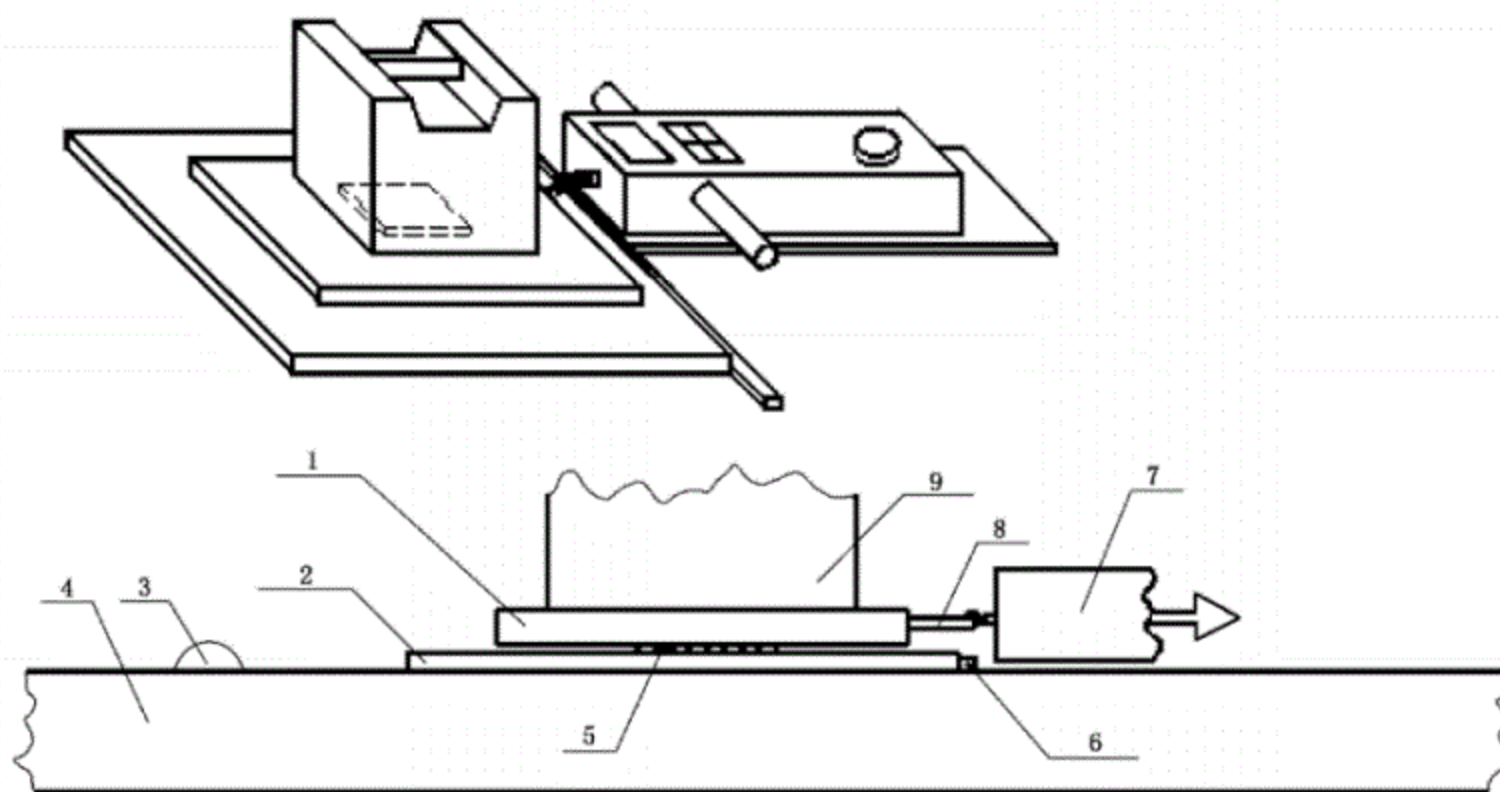
采用规定的滑块组件,通过拉力计拖动滑块组件与试件水平表面产生相对运动趋势,测定试件表面的静摩擦系数。

A.2 测量装置和材料

A.2.1 测量装置

测量装置示意图见图 A.1,应满足下列要求:

- 一套已调节水平并能固定试件的测试台;
- 能够对滑块组件施加并测量水平拉力的施加测量装置,其分度值不低于 2.50 N;
- 在一块尺寸为 200 mm×200 mm×20 mm 的胶合板中央粘贴一块尺寸为 75 mm×75 mm×3 mm、IRD 硬度为 90±2 的橡胶片的滑块组件,在胶合板侧边的中间有用于连接拉力施加测量装置的环,组件应经过称量;
- 质量为 4.5 kg 的配重块。



说明:

- | | |
|--------------|---------------|
| 1——胶合板; | 6——试件固定装置; |
| 2——标定板或试件; | 7——水平力施加测量装置; |
| 3——水平调节指示装置; | 8——连接环; |
| 4——测试台; | 9——配重块。 |
| 5——橡胶片; | |

图 A.1 静摩擦系数测量装置示意图

A.2.2 材料

主要试验材料包括：

- 两块厚度 6 mm 的浮法玻璃板，其中大块的尺寸不宜小于 150 mm×150 mm，小块的尺寸宜为 100 mm×100 mm；
- 220 号碳化硅粉末；
- 400 号碳化硅砂纸；
- 蒸馏水或去离子水；
- 中性清洁剂。

A.3 试件

试件尺寸不应小于 100 mm×100 mm，数量为 3 块，试验表面应清洁干燥。当试件表面需要清洗时应采用中性清洁剂；当产品规格太小时，可将多块产品按使用说明的接缝宽度铺贴出 3 块平面试件。

A.4 试验准备

A.4.1 滑块组件

将一张 400 号碳化硅砂纸平铺固定在平面上，沿水平方向拉动滑块组件，使其表面的橡胶片在砂纸上移动约 100 mm 进行打磨，将砂纸相对滑块组件转动 90°后再次进行打磨，共打磨 4 次。用软刷刷去碎屑，必要时重复以上过程直至完全去除橡胶片表面的光泽。

A.4.2 标定

将大玻璃板固定在平面上，在其表面上撒约 2 g 的 220 号碳化硅粉末并滴几滴水作为磨料，用小玻璃板在大玻璃板上做圆周运动研磨，直至将大玻璃板表面研磨成半透明状态的毛玻璃后作为标定板。研磨中可以更换新的磨料。

用中性清洁剂将毛玻璃板洗净后晾干。

将标定板当作试件安装在测试台上，将滑块组件放在标定板上，上面再居中放置配重块，逐渐加大对滑块组件施加的水平拉力，直至滑块组件产生滑动，测量最大拉力。将标定板相对滑块组件转动 90°后再次测量，共测量 4 次。

按式(A.1)计算标定板的静摩擦系数作为标定值：

$$f_0 = \frac{R_s}{nmg} \dots\dots\dots (A.1)$$

式中：

- f_0 ——标定板的静摩擦系数；
- R_s ——4 次最大拉力读数之和，单位为牛顿(N)；
- n ——拉动次数；
- m ——滑块组件与配重块的总质量，单位为千克(kg)；
- g ——重力加速度(9.8 m/s²)。

如果橡胶片和标定板打磨得均匀，4 个拉力读数应基本一致，且标定值应在 0.75±0.05 范围内，否则应对橡胶片和标定板进行重新打磨。

A.5 试件检测

将待测试件安装在测试台上。

将滑块组件放在待测试件的测试面上,上面再居中放置配重块,逐渐加大对滑块组件施加的水平拉力,直至滑块组件产生滑动,测量最大拉力。

将试件相对滑块组件转动 90°后再次测量,每块试件共测量 4 次。

按式(A.2)计算该试件的静摩擦系数:

$$f = \frac{R}{nmg} \dots\dots\dots (A.2)$$

式中:

f ——试件表面的静摩擦系数;

R ——试件表面 4 次最大拉力读数之和,单位为牛顿(N);

n ——拉动次数;

m ——滑块组件与配重块的总质量,单位为千克(kg);

g ——重力加速度(9.8 m/s²)。

每测试完一个试件后均应检查橡胶面,如果其表面显示出光泽或刮痕,则按 A.4.1 重复打磨过程。

3 个试件测完之后再次用标定板进行测试,如果前后的标定值相差超过±0.05,则该 3 块试件测试结果无效,应重新标定和测试。

测试干态静摩擦系数时,使试件测试面和橡胶片在测试过程中始终保持干燥状态;测试湿态静摩擦系数时,用蒸馏水使试件测试面和橡胶片在测试过程中始终保持湿润。

A.6 结果确定

计算干态或湿态下 3 块试件静摩擦系数的平均值,经过铺贴的试件应注明铺贴情况。

附录 B
(规范性附录)
摆锤式阻滑值试验方法

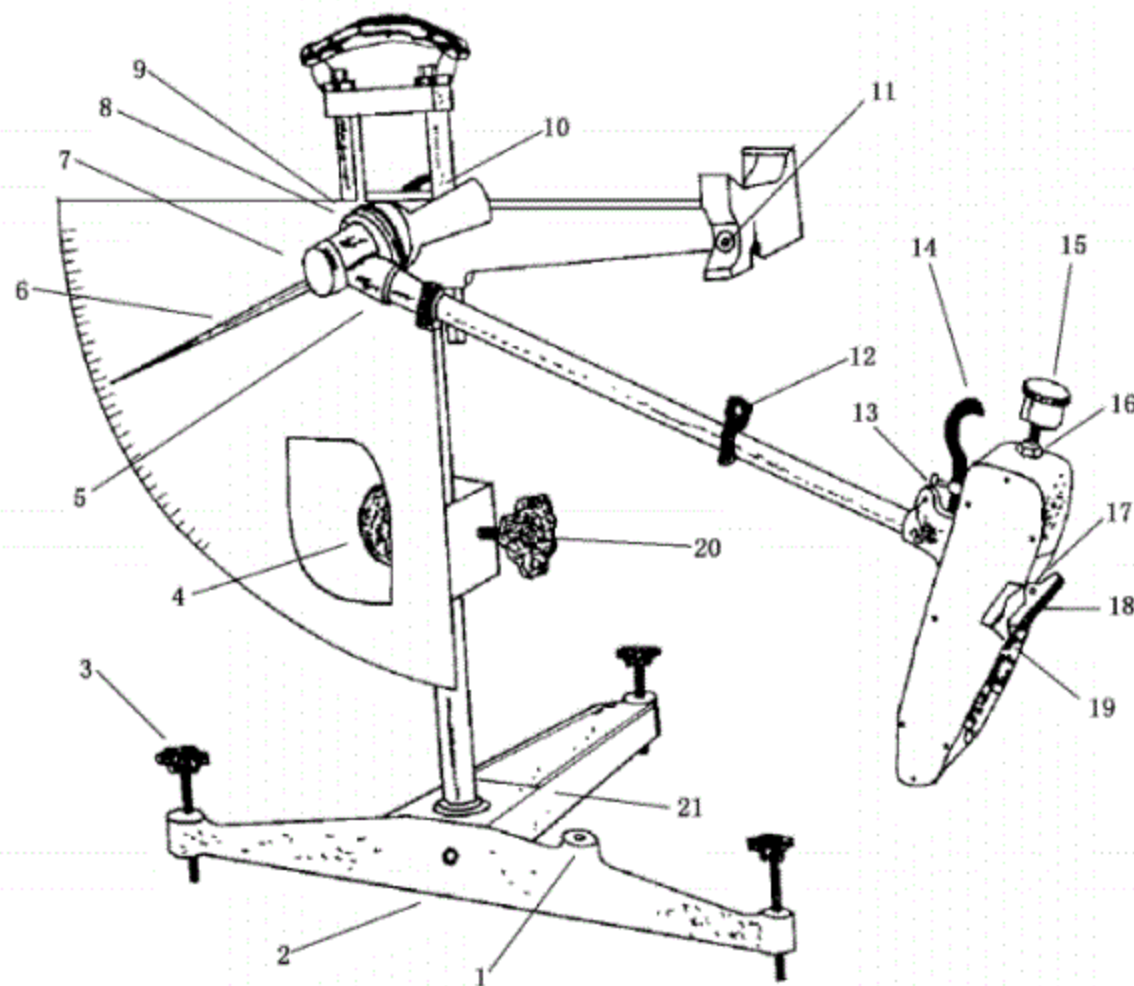
B.1 试验原理

采用规定的摆锤式阻滑值测定仪,将摆锤抬起一定角度,使具有规定势能的摆锤以规定的压力划过试件表面一定的距离后摆向另一侧,测量摆锤因克服试件表面摩擦阻力而损失的势能,以势能的损失量反映试件表面阻滑能力,用以评价行走中脚后跟着地时滑倒的风险大小。

B.2 试验装置与材料

B.2.1 试验装置

摆锤法阻滑值测定仪简称摆式仪,结构示意图见图 B.1。摆锤及摆锤的连接部分总质量为 $(1\ 500\pm 30)\text{g}$,摆轴中心至摆锤的重心距离为 $(410\pm 5)\text{mm}$,摆锤上橡胶片端部距摆动中心的距离为 508mm ,测定时橡胶片在试件表面上滑动长度为 $(126\pm 1)\text{mm}$,滑动过程中橡胶片对试件表面的正向静压力为 $(22.2\pm 0.5)\text{N}$ 。



说明:

- | | | | |
|----------|------------|-----------|------------|
| 1——水准泡; | 7——摆轴螺盖; | 12——卡环; | 17——滑块; |
| 2——底座; | 8——调节螺母; | 13——定位螺丝; | 18——橡胶片; |
| 3——调平螺栓; | 9——针簧片或毡垫; | 14——举升柄; | 19——止滑螺丝; |
| 4——升降把手; | 10——紧固把手; | 15——平衡锤; | 20——升降把手; |
| 5——连接螺母; | 11——释放开关; | 16——锁紧螺母; | 21——可折叠底座。 |
| 6——指针; | | | |

图 B.1 阻滑值测定仪结构示意图

B.2.2 橡胶片

橡胶片尺寸为 76.2 mm×25.4 mm×6.4 mm,物理性能应符合表 B.1 的要求。当橡胶片与试件摩擦的棱边在厚度方向上磨耗超过 1.6 mm、或在宽度方向上磨耗超过 3.2 mm、或有油类污染时,应更换新橡胶片。新橡胶片应先在干燥试件表面上摆动 10 次后再用于测试。

表 B.1 橡胶片物理性能

温度/℃	0	10	20	30	40
回弹性/%	43~49	58~65	66~73	71~77	74~79
硬度(IRHD)	55±5				

B.2.3 辅助工具

辅助工具为:

- 分度值不大于 1℃ 的温度计;
- 橡胶刮板;
- 钢板尺。

B.3 试件

试件尺寸不应小于 200 mm×200 mm,数量为 3 块,试验表面应清洁干燥。当试件表面需要清洗时应采用中性清洁剂;当产品规格太小时,可将多块产品按使用说明书的接缝宽度铺贴出 3 块平面试件。

B.4 试验准备

B.4.1 试验条件

试验前试件和仪器应在室温下至少放置 24 h,用温度计测量该温度 T 。

B.4.2 仪器调零

将仪器放稳并调水平。松开紧固把手,转动升降把手,升高摆动中心,使摆锤能自由摆动,然后旋紧紧固把手,固定摆动中心位置。

将摆锤抬起,使卡环卡在释放开关上,此时摆锤处于水平待释放位置,将指针转至与摆杆平行。

按下释放开关,摆锤带动指针摆向另一边,在摆锤达到另一边最高位置时指针应指零。若不指零时,可稍旋紧或放松摆的调节螺母,重复本项操作,直至指针指零。调零允许误差为±1。

B.4.3 校核滑动长度

将试件安装在仪器的测量位置,固定并调至水平。松开紧固把手,转动升降把手,通过调整摆动中心的高度以调整橡胶片在试件上的滑动距离。

使摆锤自由下垂静止不动,在试件上标记出橡胶片的位置,以此位置为中心用钢板尺在左右 63 mm 处各做一标记,将摆锤向一侧抬起适当高度,调整摆动中心的位置,使橡胶片能够刚好与该侧的标记线接触;提起摆头上的举升柄,将摆锤向另一侧抬起适当高度,再轻轻放下,此时橡胶片应刚好能与该侧的标记线接触。

橡胶片在两侧同试件表面接触点的距离即为橡胶片在试件表面的滑动距离,反复调节摆杆的高度直至滑动距离为 126 mm。最后将紧固把手旋紧,固定摆动中心位置。

B.5 试件检测

将摆锤抬至待释放位置并使指针和摆杆平行,按下释放开关,使橡胶片在试件表面滑过,指针即可指示出试件表面的阻滑值。在摆杆回落过程中接住摆锤,避免摆锤在回摆过程中再次接触试件。第一次测定值应舍去。

重复测量 5 次,记录每次测量的阻滑值。5 次数值中最大值与最小值之差不得大于 3,否则应检查差值产生的原因,并再次重复测量,直至差值不大于 3 为止。取 5 次测量的平均值作为每个测点的阻滑值,精确到 1。

需测量湿态试件表面的阻滑值时,先在待测量处洒满水,5 min 后用橡胶刮板刮除多余水分后再进行测量。

B.6 阻滑值的温度修正

按式(B.1)将温度 T 测得的阻滑值换算成 20 °C 的阻滑值作为该试件的阻滑值:

$$\beta = \beta_{BT} + \Delta\beta \quad \dots\dots\dots(B.1)$$

式中:

β ——阻滑值;

β_{BT} ——试验温度为 T 时测得的阻滑值;

$\Delta\beta$ ——按表 B.2 确定的温度修正值,介于两个温度之间时采用内插法计算。

表 B.2 温度修正值

温度 $T/^\circ\text{C}$	0	5	10	15	20	25	30	35	40
温度修正值 $\Delta\beta$	-6	-4	-3	-1	0	+2	+3	+5	+7

B.7 结果确定

计算干态或湿态下 3 块试件阻滑值的平均值,经过铺贴的试件应注明铺贴情况。

附 录 C
(规范性附录)
斜坡法临界角试验方法

C.1 试验原理

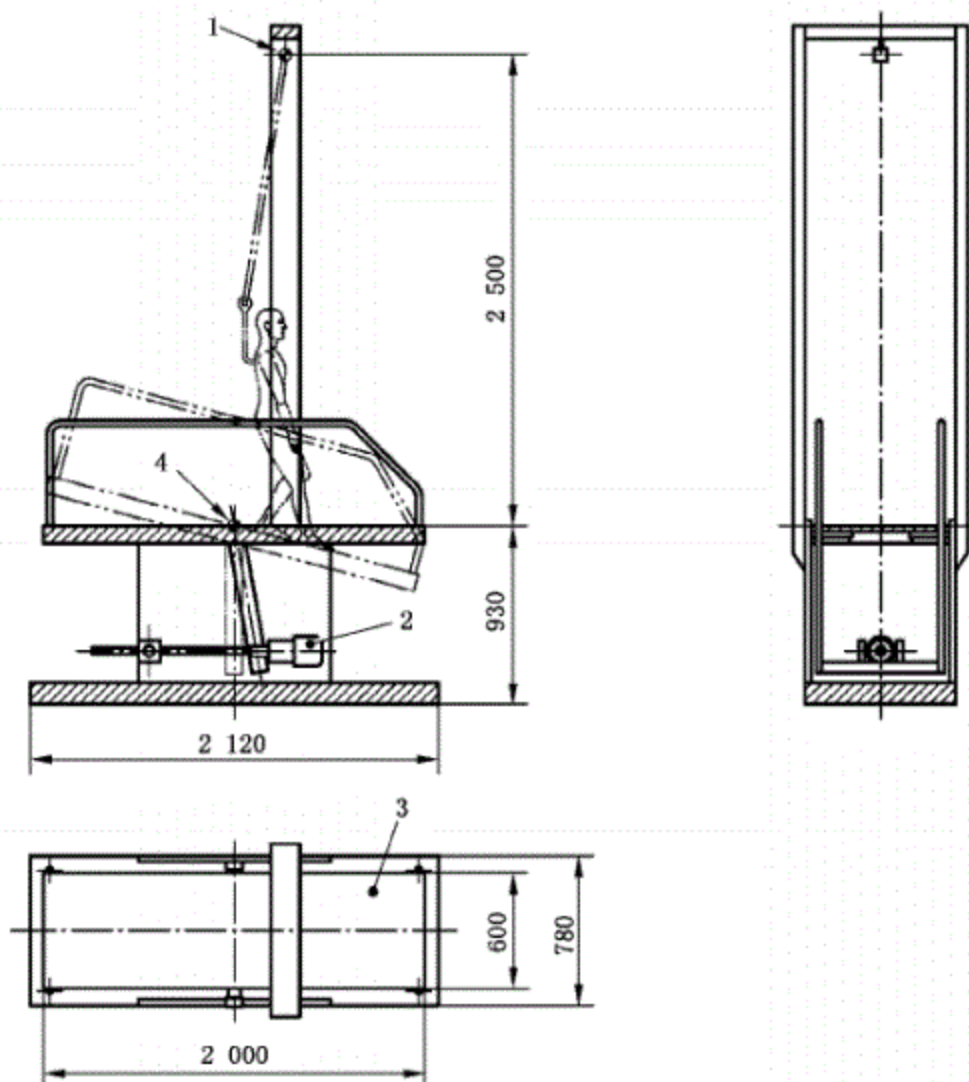
试验人员在用试件铺成的有一定坡度的斜面上来回行走,行走过程中逐渐增加斜坡的角度直至能够在斜坡上安全行走的极限角度,以此作为临界角反映试件表面的防滑程度。

C.2 试验装置与材料

C.2.1 试验装置

试验装置主要由一个上面能安放试件、两旁有护栏、上方有安全带等安全装置的宽约 600 mm、长约 2 000 mm 的平台构成。平台受试验人员控制,能从水平位置开始在 $0^{\circ}\sim 45^{\circ}$ 之间连续转动、转角精度 $\pm 0.2^{\circ}$,因试验人员在上面行走而对角度的影响不应超过 $\pm 0.5^{\circ}$ 。平台还配套有在试验期间能以 $(6.0\pm 1.0)\text{L}/\text{min}$ 的流量将洗涤剂溶液大致均匀喷洒在试件表面的喷水装置。试验装置示意图见图 C.1。

单位为毫米



说明:

- 1——安全带及防坠落系统;
- 2——驱动装置;
- 3——倾斜行走试验区,其上可以安装试件或校验/校准板;
- 4——角度显示装置。

图 C.1 典型斜坡试验装置示意图

C.2.2 试验材料

C.2.2.1 三块赤脚试验校准板:要求见表 C.1。

表 C.1 赤脚试验用校准板要求

校准板	临界角标准值	极限偏差值
St-A	11.5°	2.1°
St-B	18.5°	2.1°
St-C	23.9°	2.1°

C.2.2.2 三块穿鞋试验校准板:要求见表 C.2。

表 C.2 穿鞋试验用校准板要求

校准板	临界角标准值	极限偏差值
St-I	8.7°	3.0°
St-II	17.3°	3.0°
St-III	27.3°	3.0°

C.2.2.3 洗涤剂溶液:用符合 GB 9985 要求的洗涤剂配制,浓度为 1 g/L。

C.2.2.4 20# 机油。

C.2.2.5 P400 碳化硅砂纸。

C.2.2.6 软毛刷。

C.2.2.7 测试用鞋:符合 GB 21148 的 II 类全聚合材料中聚氨酯底(PU)低帮鞋,邵氏硬度(A 型)为 73±5,鞋底纹路与图 C.2 类似。首次使用之前,用 P400 碳化硅砂纸将鞋底全部均匀打磨一遍,使整个鞋底露出新面,用干净的软毛刷将粉尘刷干净。



图 C.2 鞋底纹路示意图

C.3 试件

试件的面积大约为 $100\text{ cm} \times 50\text{ cm}$ 。

C.4 校准

测试之前,两个测试人员都应按 C.5 的步骤测量并计算出在三块赤脚试验用校准板上和三块穿鞋试验用校准板上的临界角平均值,若该平均值与该校准板的标准值之极差不大于表 C.1 或表 C.2 中的极限偏差值,则可继续进行测试,否则应寻找原因甚至更换测试人员。

C.5 试验步骤

按下列步骤进行试验:

- a) 将试件平整稳固地安装在平台上,如果阻滑与方向有关,则以最不阻滑的方向安放。
- b) 若是进行穿鞋试验,将机油涂抹在鞋底和试件表面,用量大约为 $(200 \pm 20)\text{ mL/m}^2$,10 min 后开始测试。
- c) 若是进行赤脚试验,则启动喷水装置。
- d) 一个测试人员赤脚或穿上测试用鞋上到试件上面行走,应系好安全带,做好防滑倒等安全措施,另一个测试人员控制平台角度。
- e) 可凭经验预设一个较小的坡度,平台上的测试人员面朝下坡方向站立,看着脚,使用半步步态,至少要沿着测试面向下前行四步,然后沿着测试面向后退到起始位置。在每次增加一个小的倾斜角度之前,测试人员都应这样前行后退两次。如此继续增加角度直至发生打滑为止。行走频率大约每分钟 144 个半步。当坡度达到 15° 以上时,步伐可做适当调整。
- f) 以两次行走都打滑的角度作为本次的临界角,精确到 0.2° 。
- g) 从水平位置开始,再重复该过程两次,得到三个临界角测量值,计算其算术平均值。
- h) 两个测试人员互相交换测试。
- i) 穿鞋测试后去除鞋底油污并干燥保存,清洁时不要使用溶剂或汽油。

测试中应注意在滑动发生的角度值附近,角度不能一次增加太大,此时角度的增量幅度应很小。如果怀疑在产生打滑的角度附近角度被增加得太大,那么应该将角度降到滑动角度以下,使用较小的增量重复试验。

C.6 结果确定

按表 C.3 计算每个测试人员的修正值 D_j (D_1 和 D_2)。

表 C.3 测试人员的修正值

情形	测试人员修正值 D_j
$\alpha_{0,j} < \alpha_{C,St-A,j}$	$D_j = \Delta\alpha_{St-A,j} \times \frac{1}{\sqrt{2}}$
$\alpha_{C,St-A,j} \leq \alpha_{0,j} < \alpha_{C,St-B,j}$	$D_j = \left[\Delta\alpha_{St-A,j} + (\Delta\alpha_{St-B,j} - \Delta\alpha_{St-A,j}) \times \frac{\alpha_{0,j} - \alpha_{C,St-A,j}}{\alpha_{C,St-B,j} - \alpha_{C,St-A,j}} \right] \times \frac{1}{\sqrt{2}}$
$\alpha_{C,St-B,j} \leq \alpha_{0,j} < \alpha_{C,St-C,j}$	$D_j = \left[\Delta\alpha_{St-B,j} + (\Delta\alpha_{St-C,j} - \Delta\alpha_{St-B,j}) \times \frac{\alpha_{0,j} - \alpha_{C,St-B,j}}{\alpha_{C,St-C,j} - \alpha_{C,St-B,j}} \right] \times \frac{1}{\sqrt{2}}$
$\alpha_{C,St-C,j} \leq \alpha_{0,j}$	$D_j = \Delta\alpha_{St-C,j} \times \frac{1}{\sqrt{2}}$
<p>$\alpha_{0,j}$ ——测试人员 j 在试件上测得的临界角平均值；</p> <p>D_j ——测试人员 j 的人员修正值；</p> <p>$\alpha_{C,St-A,j}$ ——在 St-A 或 St-I 校准板上测试人员 j 测得的平均值；</p> <p>$\Delta\alpha_{St-A,j}$ ——在 St-A 或 St-I 校准板上测试人员 j 测得的平均值与该校准板标准值的差值；</p> <p>$\alpha_{C,St-B,j}$ ——在 St-B 或 St-II 校准板上测试人员 j 测得的平均值；</p> <p>$\Delta\alpha_{St-B,j}$ ——在 St-B 或 St-II 校准板上测试人员 j 测得的平均值与该校准板标准值的差值；</p> <p>$\alpha_{C,St-C,j}$ ——在 St-C 或 St-III 校准板上测试人员 j 测得的平均值；</p> <p>$\Delta\alpha_{St-C,j}$ ——在 St-C 或 St-III 校准板上测试人员 j 测得的平均值与该校准板标准值的差值。</p>	

将计算出的修正值 D_j 分别与每个测试人员在试件上测得的临界角平均值 $\alpha_{0,j}$ 相加后的值 α_j (α_1 或 α_2) 作为该测试人员的测试结果。取两个测试人员测试结果的算术平均值作为试件的测试值。

中华人民共和国
国家标准
陶瓷砖防滑性等级评价
GB/T 37798—2019

*

中国标准出版社出版发行
北京市朝阳区和平里西街甲2号(100029)
北京市西城区三里河北街16号(100045)

网址: www.spc.org.cn

服务热线: 400-168-0010

2019年7月第一版

*

书号: 155066·1-62969

版权专有 侵权必究



GB/T 37798—2019