



中华人民共和国国家标准

GB/T 8484—2020
代替 GB/T 8484—2008

建筑外门窗保温性能检测方法

Test method for thermal insulating performance
for building exterior doors and windows

2020-04-28 发布

2021-03-01 实施

国家市场监督管理总局 发布
国家标准化管理委员会

目 次

前言	Ⅲ
1 范围	1
2 规范性引用文件	1
3 术语和定义	1
4 检测原理	1
5 检测装置	2
6 试件及安装要求	3
7 检测	4
8 检测报告	5
附录 A (规范性附录) 热流系数标定	6
附录 B (规范性附录) 加权平均温度的计算	7
附录 C (规范性附录) 边缘线传热系数取值	8
附录 D (资料性附录) 抗结露因子试验方法	10
附录 E (资料性附录) 玻璃传热系数的检测方法	13
附录 F (资料性附录) 门窗框传热系数的检测方法	15

前 言

本标准按照 GB/T 1.1—2009 给出的规则起草。

本标准代替 GB/T 8484—2008《建筑外门窗保温性能分级及检测方法》，与 GB/T 8484—2008 相比，主要技术变化如下：

- 增加了“门窗保温性能”术语(见 3.1)；
- 删除了“总的半球发射率”和“玻璃门”术语(见 2008 年版的 3.4 和 3.6)；
- 删除了保温性能分级(见 2008 年版的第 4 章)；
- 修改了检测原理，传热系数 K 值的计算考虑了试件和填充板边缘的热损失(见第 4 章，2008 年版的 5.1)；
- 修改了检测装置，热箱增加了导流板(见第 5 章，2008 年版的 5.2)；
- 修改了数据处理，计算公式中增加了边缘线传热量(见 7.4，2008 年版的 5.10)；
- 增加了规范性附录“边缘线传热系数取值”(见附录 C)；
- 抗结露因子试验方法调整为资料性附录[见附录 D，2008 年版的 5.1.2、5.7.7、5.8.2、5.9.2、5.10.2、第 6 章 e)2)]。

本标准由中华人民共和国住房和城乡建设部提出。

本标准由全国建筑幕墙门窗标准化技术委员会(SAC/TC 448)归口。

本标准起草单位：中国建筑科学研究院有限公司、广东省建筑科学研究院集团股份有限公司、新疆建筑科学研究院(有限责任公司)、浙江省建筑科学设计研究院有限公司、华南理工大学、广东坚朗五金制品股份有限公司、河北奥润顺达窗业有限公司、广东坚美铝型材厂(集团)有限公司、珠海兴业节能科技有限公司、山东智赢门窗系统有限公司、北京港源幕墙有限公司、河南龙旺钢化真空玻璃有限公司、河北中玻新材料有限公司、辽宁雨虹门窗有限公司、北京奥博泰科技有限公司、苏州温斯帕新型建材有限公司、金筑泰洋装饰有限公司、山东京博木基材料有限公司、沈阳紫微机电设备有限公司、江苏赛迪乐节能科技有限公司、山东省建筑科学研究院有限公司、上海建科检验有限公司、新疆大学、西安高科建材科技有限公司、广东伟业铝厂集团有限公司、亚萨合莱国强(山东)五金科技有限公司、北京嘉寓门窗幕墙股份有限公司。

本标准主要起草人：王洪涛、万成龙、刘月莉、刘会涛、麦粤帮、陈向东、闫鑫、孟庆林、韩坤、焦长龙、于志龙、罗多、孟飞、冷艳平、李宏彦、姚永凯、常文盛、张喆民、钟铁柱、王鹏、贾波、张旭、肖敏、潘振、杨华秋、单波、张素丽、刘会华、王俊洋、王昭君、袁涛、李迪、岳鹏、王万江、郭鹏、任凤英、孙继超、张国峰。

本标准所代替标准的历次版本发布情况为：

- GB/T 8484—1987、GB/T 8484—2002、GB/T 8484—2008；
- GB/T 16729—1997。

建筑外门窗保温性能检测方法

1 范围

本标准规定了建筑外门窗保温性能检测原理、检测装置、试件及安装要求、检测及检测报告。
本标准适用于竖向建筑外门窗的保温性能检测。

2 规范性引用文件

下列文件对于本文件的应用是必不可少的。凡是注日期的引用文件,仅注日期的版本适用于本文件。凡是不注日期的引用文件,其最新版本(包括所有的修改单)适用于本文件。

GB/T 4132 绝热材料及相关术语

GB/T 5823 建筑门窗术语

GB/T 10294 绝热材料稳态热阻及有关特性的测定 防护热板法

GB/T 13475 绝热 稳态传热性质的测定 标定和防护热箱法

3 术语和定义

GB/T 4132 和 GB/T 5823 界定的以及下列术语和定义适用于本文件。

3.1

门窗保温性能 thermal insulating performance for building doors and windows
建筑外门窗阻止热量由室内向室外传递的能力,用传热系数表征。

3.2

门窗传热系数 doors and windows thermal transmittance
稳态传热条件下,门窗两侧空气温差为 1 K 时单位时间内通过单位面积的传热量。
注:改写 GB/T 4132—2015,定义 2.8.15。

3.3

热导 thermal conductance
稳态传热条件下,通过一定厚度填充板的单位面积传热量与板两表面温差的比值。

3.4

热流系数 thermal current coefficient
稳态传热条件下,标定热箱中箱壁或试件框两表面温差为 1 K 时的传热量。

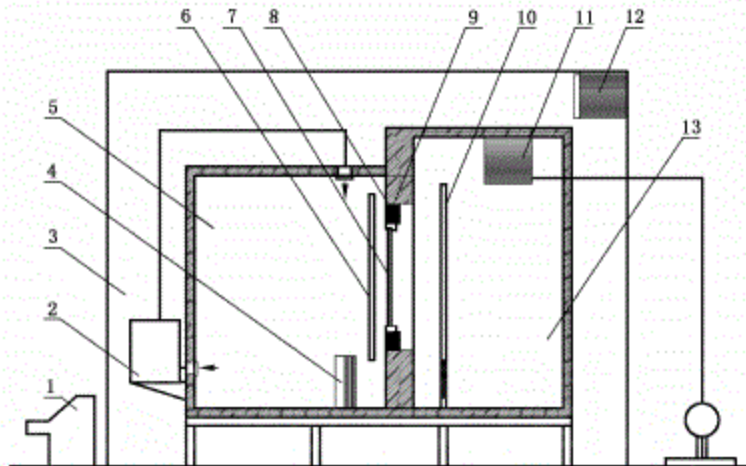
4 检测原理

基于稳态传热原理,采用标定热箱法检测建筑外门窗传热系数。试件一侧为热箱,模拟供暖建筑冬季室内气温条件;另一侧为冷箱,模拟冬季室外气温和气流速度。在对试件缝隙进行密封处理,试件两侧各自保持稳定的空气温度、气流速度和热辐射条件下,测量热箱中加热装置单位时间内的发热量,减去通过热箱壁、试件框、填充板、试件和填充板边缘的热损失,除以试件面积与两侧空气温差的乘积,即可得到试件的传热系数 K 值。

5 检测装置

5.1 检测装置组成

检测装置主要由热箱、冷箱、试件框、填充板和环境空间五部分组成,见图 1。



说明:

- | | |
|-----------|------------|
| 1——控制系统; | 8——填充板; |
| 2——控湿系统; | 9——试件框; |
| 3——环境空间; | 10——冷箱导流板; |
| 4——加热装置; | 11——制冷装置; |
| 5——热箱; | 12——空调装置; |
| 6——热箱导流板; | 13——冷箱。 |
| 7——试件; | |

图 1 检测装置组成

5.2 热箱

5.2.1 热箱内净尺寸不宜小于 2 200 mm×2 500 mm(宽×高),进深不宜小于 2 000 mm。

5.2.2 热箱壁应为匀质材料,热阻值不应小于 $3.5 \text{ m}^2 \cdot \text{K}/\text{W}$ 。

5.2.3 热箱内导流板面向试件表面的半球发射率应大于 0.85,导流板应位于距试件框热侧表面 150 mm~300 mm 的平面内,应大于所测试件尺寸。

5.2.4 热箱导流板与试件间应均匀布置至少 9 个空气温度测点,且应进行热辐射屏蔽。热箱每个壁的内外表面应各均匀布置至少 9 个温度测点,温度传感器粘贴材料的半球辐射率应与被测表面相近。温度传感器测量不确定度不应大于 0.25 K。

5.2.5 热箱应采用稳压电源加热装置加热,计量用功率表的准确度等级不应低于 0.5 级。

5.3 冷箱

5.3.1 冷箱内净尺寸应与试件框外边缘尺寸相同,进深应能容纳制冷装置和导流板。

5.3.2 冷箱内表面应采用不吸湿、耐腐蚀材料,冷箱壁热阻值不应小于 $3.5 \text{ m}^2 \cdot \text{K}/\text{W}$ 。

5.3.3 冷箱内导流板面向试件表面的半球发射率应大于 0.85,导流板应位于距试件框冷侧表面

150 mm~300 mm 的平面内,应大于所测试件尺寸。

5.3.4 冷箱内导流板与试件间应均匀布置至少 9 个空气温度测点,且应进行热辐射屏蔽。

5.3.5 冷箱内应利用导流板和风机进行强迫对流,形成沿试件表面自上而下的均匀稳定气流;与试件冷侧表面距离符合 GB/T 13475 规定平面内的平均风速应为 $3.0 \text{ m/s} \pm 0.2 \text{ m/s}$ 。

5.4 试件框

5.4.1 试件框外缘尺寸不应小于热箱开口部位的内缘尺寸。

5.4.2 试件框热阻值不应小于 $7.0 \text{ m}^2 \cdot \text{K/W}$,表面应采用不吸湿、耐腐蚀材料。

5.4.3 试件框热侧、冷侧各表面应均匀布置至少 6 个温度测点。

5.5 填充板

5.5.1 填充板应采用导热系数小于 $0.040 \text{ W/(m} \cdot \text{K)}$ 的匀质材料,导热系数应按 GB/T 10294 的规定测定。

5.5.2 填充板热侧、冷侧表面应均匀布置至少 9 个温度测点,温度传感器粘贴材料的半球辐射率应与被测表面相近。

5.6 环境空间

5.6.1 检测装置应放在装有空调设备的实验室内,环境空间空气温度波动不应大于 0.5 K ,热箱壁内外表面平均温差应小于 1.0 K 。

5.6.2 实验室围护结构应有良好的保温性能和热稳定性,墙体及顶棚内表面应进行绝热处理,且太阳光不应直接透过窗户进入室内。

5.6.3 热箱壁外表面与周边壁面之间距离不应小于 500 mm 。

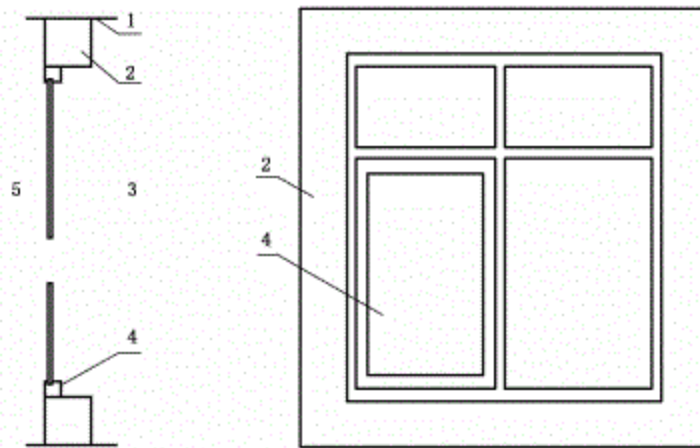
6 试件及安装要求

6.1 试件

被检试件为一件,面积不应小于 0.8 m^2 ,构造应符合产品设计和组装要求,不应附加任何多余配件或采取特殊组装工艺。

6.2 安装要求

试件热侧表面应与填充板热侧表面齐平。试件与试件框之间的填充板宽度不应小于 200 mm ,厚度不应小于 100 mm 且不应小于试件边框厚度,见图 2。试件开启缝应双面密封。



说明:

- 1——试件框;
- 2——填充板;
- 3——冷侧;
- 4——试件;
- 5——热侧。

图 2 试件安装要求

7 检测

7.1 热流系数标定

热箱壁热流系数 M_1 和试件框热流系数 M_2 每年应至少标定一次,箱体构造、尺寸发生变化时应重新标定,热流系数标定应符合附录 A 的规定。

7.2 检测条件

热箱空气平均温度设定范围为 $19\text{ }^{\circ}\text{C}\sim 21\text{ }^{\circ}\text{C}$,温度波动幅度不应大于 0.2 K ,热箱内空气为自然对流;冷箱空气平均温度设定范围为 $-19\text{ }^{\circ}\text{C}\sim -21\text{ }^{\circ}\text{C}$,温度波动幅度不应大于 0.3 K ;与试件冷侧表面距离符合 GB/T 13475 规定平面内的平均风速为 $3.0\text{ m/s}\pm 0.2\text{ m/s}$ 。

7.3 检测程序

检测程序如下:

- a) 启动检测装置,设定冷、热箱和环境空间空气温度;
- b) 当冷、热箱和环境空间空气温度达到设定值,且测得的热箱和冷箱的空气平均温度每小时变化的绝对值分别不大于 0.1 K 和 0.3 K ,热箱内外表面面积加权平均温度差值和试件框冷热侧表面面积加权平均温度差值每小时变化的绝对值分别不大于 0.1 K 和 0.3 K ,且不是单向变化时,传热过程已达到稳定状态;热箱内外表面、试件框冷热侧表面面积加权平均温度计算应符合附录 B 的规定;
- c) 传热过程达到稳定状态后,每隔 30 min 测量一次参数,共测六次;
- d) 测量结束后记录试件热侧表面结露或结霜状况。

7.4 数据处理

试件的传热系数计算步骤如下：

- a) 各参数取六次测量的平均值。
- b) 试件传热系数 K 值应按式(1)计算；

$$K = \frac{Q - M_1 \cdot \Delta\theta_1 - M_2 \cdot \Delta\theta_2 - S \cdot \Lambda \cdot \Delta\theta_3 - \Phi_{\text{edge}}}{A \cdot (T_1 - T_2)} \dots\dots\dots(1)$$

式中：

- Q ——加热装置加热功率,单位为瓦(W)；
- M_1 ——由标定试验确定的热箱壁热流系数,单位为瓦每开尔文(W/K)；
- $\Delta\theta_1$ ——热箱壁内、外表面面积加权平均温度之差,单位为开尔文(K)；
- M_2 ——由标定试验确定的试件框热流系数,单位为瓦每开尔文(W/K)；
- $\Delta\theta_2$ ——试件框热侧冷侧表面面积加权平均温度之差,单位为开尔文(K)；
- S ——填充板的面积,单位为平方米(m^2)；
- Λ ——填充板的热导,单位为瓦每平方米开尔文[$\text{W}/(\text{m}^2 \cdot \text{K})$]；
- $\Delta\theta_3$ ——填充板热侧冷侧表面的平均温差,单位为开尔文(K)；
- Φ_{edge} ——试件与填充板间的边缘线传热量,单位为瓦(W)；
- A ——按试件外缘尺寸计算的试件面积,单位为平方米(m^2)；
- T_1 ——热侧空气温度,单位为摄氏度($^{\circ}\text{C}$)；
- T_2 ——冷侧空气温度,单位为摄氏度($^{\circ}\text{C}$)。

试件与填充板间的边缘线传热量 Φ_{edge} 应按式(2)计算。

$$\Phi_{\text{edge}} = L_{\text{edge}} \times \Psi_{\text{edge}} \times (T_1 - T_2) \dots\dots\dots(2)$$

式中：

- L_{edge} ——试件与填充板间的边缘周长,单位为米(m)；
- Ψ_{edge} ——按附录 C 确定的试件与填充板间的边缘线传热系数,单位为瓦每米开尔文[$\text{W}/(\text{m} \cdot \text{K})$]。

- c) 试件传热系数 K 值取两位有效数字。
- d) 测试试件抗结露因子参见附录 D,测试玻璃和窗框的传热系数参见附录 E 和附录 F。

8 检测报告

检测报告应至少包括下列内容：

- a) 委托和生产单位；
- b) 依据的标准；
- c) 样品描述：试件名称、编号、规格、数量、开启方式；玻璃构造、玻璃间隔条；型材规格；窗框面积与窗面积之比；密封材料；
- d) 检测项目、检测依据、检测设备、检测时间及报告日期；
- e) 检测条件：热箱空气温度、冷箱空气温度和平均风速；
- f) 检测结果：试件传热系数 K 值、试件热侧表面温度、结露和结霜情况；
- g) 测试人、审核人及负责人签名；
- h) 检测单位。

附 录 A
(规范性附录)
热流系数标定

A.1 标定内容

热箱壁热流系数 M_1 和试件框热流系数 M_2 。

A.2 标准板

A.2.1 标准板应使用材质均匀、内部无空气层、热性能稳定的材料制作,宜采用经过长期存放、厚度为 $50\text{ mm} \pm 2\text{ mm}$ 的聚苯乙烯泡沫塑料板,密度为 $20\text{ kg/m}^3 \sim 22\text{ kg/m}^3$,标准板的尺寸应与试件洞口相同。

A.2.2 标准板热导 Λ 值应在与标定试验温度相近的温差条件下,采用防护热板法进行测定。

A.3 标定条件

A.3.1 标定试验应在与保温性能试验相同的冷、热箱空气温度、风速等条件下,改变环境温度,进行两种不同工况的试验。

A.3.2 两次试验热箱壁内外表面面积加权平均温度差值 $\Delta\theta_1$ 、 $\Delta\theta_1'$ 的绝对值不应小于 4.5 K ,且 $|\Delta\theta_1 - \Delta\theta_1'|$ 应大于 9.0 K ,两次试验试件框冷热侧表面面积加权平均温度差值 $\Delta\theta_2$ 、 $\Delta\theta_2'$ 应相同或相近。

A.4 标定方法

A.4.1 标准板安装时热侧表面应与试件框热侧表面齐平,周边密封处理。标准板两表面应分别均匀布置至少 9 个温度传感器。

A.4.2 当传热过程达到稳定状态后,每隔 30 min 测量一次有关参数,共测六次,取各测量参数的平均值,按式(A.1)和式(A.2)联立求解得出热流系数 M_1 和 M_2 。

$$Q - M_1 \cdot \Delta\theta_1 - M_2 \cdot \Delta\theta_2 = S_b \cdot \Lambda_b \cdot \Delta\theta_3 \quad \dots\dots\dots (\text{A.1})$$

$$Q' - M_1 \cdot \Delta\theta_1' - M_2 \cdot \Delta\theta_2' = S_b \cdot \Lambda_b \cdot \Delta\theta_3' \quad \dots\dots\dots (\text{A.2})$$

式中:

Q 、 Q' ——分别为两次标定试验的热箱加热装置加热功率,单位为瓦(W);

$\Delta\theta_1$ 、 $\Delta\theta_1'$ ——分别为两次标定试验的热箱外壁内、外表面面积加权平均温差,单位为开尔文(K);

$\Delta\theta_2$ 、 $\Delta\theta_2'$ ——分别为两次标定试验的试件框热、冷侧表面面积加权平均温差,单位为开尔文(K);

$\Delta\theta_3$ 、 $\Delta\theta_3'$ ——分别为两次标定试验的标准板两表面之间平均温差,单位为开尔文(K);

S_b ——标准板面积,单位为平方米(m^2);

Λ_b ——标准板的热导,单位为瓦每平方米开尔文 [$\text{W}/(\text{m}^2 \cdot \text{K})$]。

注: Q 、 $\Delta\theta_1$ 、 $\Delta\theta_2$ 、 $\Delta\theta_3$ 为第一次标定试验测量的参数,右上角标有“'”的参数为第二次标定试验测量的参数。 $\Delta\theta_1$ 、 $\Delta\theta_2$ 的计算公式见附录 B。

附录 B
(规范性附录)
加权平均温度的计算

热箱壁内外表面面积加权平均温度之差 $\Delta\theta_1$ 及试件框热侧冷侧表面面积加权平均温度之差 $\Delta\theta_2$ ，按式(B.1)~式(B.6)进行计算：

$$\Delta\theta_1 = \tau_i - \tau_o \quad \text{.....(B.1)}$$

$$\Delta\theta_2 = \tau_h - \tau_c \quad \text{.....(B.2)}$$

$$\tau_i = \frac{\tau_{i1} \cdot S_1 + \tau_{i2} \cdot S_2 + \tau_{i3} \cdot S_3 + \tau_{i4} \cdot S_4 + \tau_{i5} \cdot S_5}{S_1 + S_2 + S_3 + S_4 + S_5} \quad \text{.....(B.3)}$$

$$\tau_o = \frac{\tau_{o1} \cdot S_6 + \tau_{o2} \cdot S_7 + \tau_{o3} \cdot S_8 + \tau_{o4} \cdot S_9 + \tau_{o5} \cdot S_{10}}{S_6 + S_7 + S_8 + S_9 + S_{10}} \quad \text{.....(B.4)}$$

$$\tau_h = \frac{\tau_{h1} \cdot S_{11} + \tau_{h2} \cdot S_{12} + \tau_{h3} \cdot S_{13} + \tau_{h4} \cdot S_{14}}{S_{11} + S_{12} + S_{13} + S_{14}} \quad \text{.....(B.5)}$$

$$\tau_c = \frac{\tau_{c1} \cdot S_{11} + \tau_{c2} \cdot S_{12} + \tau_{c3} \cdot S_{13} + \tau_{c4} \cdot S_{14}}{S_{11} + S_{12} + S_{13} + S_{14}} \quad \text{.....(B.6)}$$

式中：

- τ_i, τ_o ——热箱壁内外表面面积加权平均温度,单位为摄氏度(℃)；
- τ_h, τ_c ——试件框热侧冷侧表面面积加权平均温度,单位为摄氏度(℃)；
- $\tau_{i1}, \tau_{i2}, \tau_{i3}, \tau_{i4}, \tau_{i5}$ ——分别为热箱五个壁的内表面平均温度,单位为摄氏度(℃)；
- S_1, S_2, S_3, S_4, S_5 ——分别为热箱五个壁的内表面面积,单位为平方米(m²)；
- $\tau_{o1}, \tau_{o2}, \tau_{o3}, \tau_{o4}, \tau_{o5}$ ——分别为热箱五个壁的外表面平均温度,单位为摄氏度(℃)；
- $S_6, S_7, S_8, S_9, S_{10}$ ——分别为热箱五个壁的外表面面积,单位为平方米(m²)；
- $\tau_{h1}, \tau_{h2}, \tau_{h3}, \tau_{h4}$ ——分别为试件框热侧表面平均温度,单位为摄氏度(℃)；
- $\tau_{c1}, \tau_{c2}, \tau_{c3}, \tau_{c4}$ ——分别为试件框冷侧表面平均温度,单位为摄氏度(℃)；
- $S_{11}, S_{12}, S_{13}, S_{14}$ ——垂直于热流方向划分的试件框面积(见图 B.1),单位为平方米(m²)。

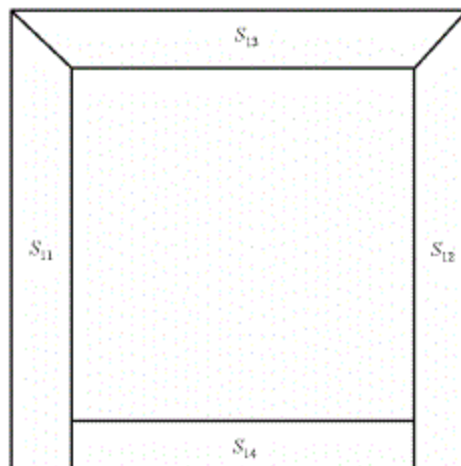
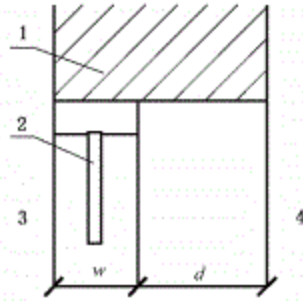


图 B.1 试件框面积划分示意图

附 录 C
(规范性附录)
边缘线传热系数取值

C.1 试件与填充板边缘传热示意图 C.1, 其中 w 为试件的厚度, d 为试件与填充板冷侧表面的距离。



说明:

- 1—填充板;
- 2—试件;
- 3—热侧;
- 4—冷侧。

图 C.1 试件与填充板边缘传热示意

C.2 试件与填充板边缘线传热系数 Ψ_{edge} 应按表 C.1 选取, 其中 λ 为填充板的导热系数。

表 C.1 试件与填充板边缘线传热系数

w mm	d mm	Ψ_{edge} W/(m·K)			w mm	d mm	Ψ_{edge} W/(m·K)		
		$\lambda=0.030$	$\lambda=0.035$	$\lambda=0.040$			$\lambda=0.030$	$\lambda=0.035$	$\lambda=0.040$
		W/(m·K)	W/(m·K)	W/(m·K)			W/(m·K)	W/(m·K)	W/(m·K)
40	60	0.011 2	0.012 6	0.013 9	55	45	0.006 6	0.007 4	0.008 1
	80	0.014 2	0.016 0	0.017 7		75	0.011 1	0.012 6	0.014 0
	120	0.018 9	0.021 4	0.023 8		115	0.015 4	0.017 5	0.019 5
	160	0.023 0	0.026 2	0.029 2		155	0.019 0	0.021 7	0.024 2
	200	0.026 3	0.029 9	0.033 5		195	0.022 0	0.025 2	0.028 2
50	50	0.007 9	0.008 8	0.009 7	60	40	0.005 3	0.005 9	0.006 5
	80	0.011 9	0.013 5	0.015 0		80	0.010 3	0.011 6	0.012 9
	120	0.016 3	0.018 5	0.020 6		120	0.014 4	0.016 4	0.018 3
	160	0.020 1	0.022 9	0.025 6		160	0.017 8	0.020 4	0.022 8
	200	0.023 2	0.026 5	0.029 7		200	0.020 8	0.023 8	0.026 7

表 C.1 (续)

w mm	d mm	Ψ_{edge} W/(m·K)			w mm	d mm	Ψ_{edge} W/(m·K)		
		$\lambda=0.030$ W/(m·K)	$\lambda=0.035$ W/(m·K)	$\lambda=0.040$ W/(m·K)			$\lambda=0.030$ W/(m·K)	$\lambda=0.035$ W/(m·K)	$\lambda=0.040$ W/(m·K)
65	35	0.004 3	0.004 8	0.005 2	110	40	0.002 6	0.002 9	0.003 2
	70	0.008 6	0.009 6	0.010 7		80	0.005 7	0.006 4	0.007 2
	120	0.013 5	0.015 4	0.017 2		120	0.008 5	0.009 7	0.010 9
	160	0.016 9	0.019 4	0.021 7		160	0.011 1	0.012 7	0.014 3
	200	0.019 8	0.022 7	0.025 4		200	0.013 4	0.015 3	0.017 3
70	30	0.003 3	0.003 6	0.003 9	120	40	0.002 3	0.002 6	0.002 8
	60	0.006 8	0.007 6	0.008 4		80	0.005 1	0.005 8	0.006 5
	120	0.012 6	0.014 4	0.016 1		120	0.007 8	0.008 9	0.010 0
	160	0.016 0	0.018 3	0.020 5		160	0.010 2	0.011 7	0.013 2
	200	0.018 8	0.021 5	0.024 1		200	0.012 4	0.014 3	0.016 1
75	25	0.002 6	0.002 8	0.003 0	130	40	0.002 1	0.002 3	0.002 6
	50	0.005 3	0.006 0	0.006 6		80	0.004 7	0.005 3	0.006 0
	100	0.010 3	0.011 7	0.013 0		120	0.007 2	0.008 2	0.009 2
	160	0.013 7	0.015 6	0.019 5		160	0.009 5	0.010 9	0.012 3
	200	0.018 0	0.020 6	0.023 1		200	0.011 6	0.013 3	0.015 0
80	20	0.001 8	0.002 0	0.002 1	140	40	0.001 9	0.002 1	0.002 3
	40	0.003 8	0.004 3	0.004 7		80	0.004 3	0.004 9	0.005 5
	80	0.007 9	0.008 9	0.009 9		120	0.006 7	0.007 6	0.008 6
	160	0.011 3	0.012 9	0.018 5		160	0.008 9	0.010 2	0.011 4
	200	0.017 1	0.019 6	0.022 0		200	0.010 8	0.012 5	0.014 0
90	10	0.000 8	0.000 9	0.000 9	150	40	0.001 7	0.001 9	0.002 1
	30	0.002 4	0.002 7	0.002 9		80	0.004 0	0.004 5	0.005 0
	60	0.005 2	0.005 9	0.006 5		120	0.006 2	0.007 1	0.007 9
	120	0.010 2	0.011 6	0.013 0		160	0.008 3	0.009 5	0.010 7
	200	0.015 7	0.018 0	0.020 2		200	0.010 2	0.011 7	0.013 2
100	40	0.002 9	0.003 3	0.003 6	—				
	80	0.006 3	0.007 1	0.007 9					
	120	0.009 3	0.010 6	0.011 8					
	160	0.012 0	0.013 8	0.015 5					
	200	0.014 4	0.016 6	0.018 6					

注：其他 Ψ_{edge} 值可通过线性插值法得出， $w > 150$ mm 时 Ψ_{edge} 值忽略不计。

附录 D
(资料性附录)
抗结露因子试验方法

D.1 基本原理

抗结露因子是稳态传热条件下门窗热侧表面与冷侧空气温差和冷热箱空气温差的比值。基于稳态传热原理,采用标定热箱法检测建筑外门窗抗结露因子。试件一侧为热箱,模拟供暖建筑冬季室内气候条件,同时控制相对湿度不大于 25%;另一侧为冷箱,模拟冬季室外气候条件。在稳态传热状态下,测量冷热箱空气温度和试件热侧表面温度,计算得到试件的抗结露因子。

D.2 检测条件

热箱空气平均温度设定为 19.5℃~20.5℃,温度波动幅度不应大于 0.2 K,热箱空气为自然对流,其相对湿度不大于 25%。冷箱空气平均温度设定范围为-19.5℃~-20.5℃,温度波动幅度不应大于 0.3 K。与试件冷侧表面距离符合 GB/T 13475 规定平面内的平均风速为 3.0 m/s±0.2 m/s。试件冷侧总压力与热侧静压力的差在 0 Pa±10 Pa 范围内。

D.3 温度测点布置

D.3.1 框和玻璃内表面共设置 20 个温度测点。框上布置 14 个点,玻璃上布置 6 个点。粘贴材料的半球辐射率应与被测表面相近。

D.3.2 根据试件的窗型不同,其温度测点设置的位置也不同。固定框和开启扇框上均应布置温度测点。

D.3.3 玻璃上温度测点设置应考虑玻璃中心及转角部位。玻璃角部测点距边框 15 mm。边框转角处测点距上下边框为 150 mm(或 300 mm,根据边框的尺寸确定),典型试件温度测点布置示意图 D.1~图 D.4。

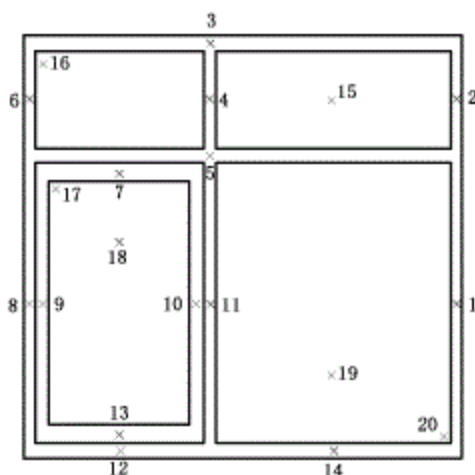


图 D.1 典型试件温度测点布置示意 1

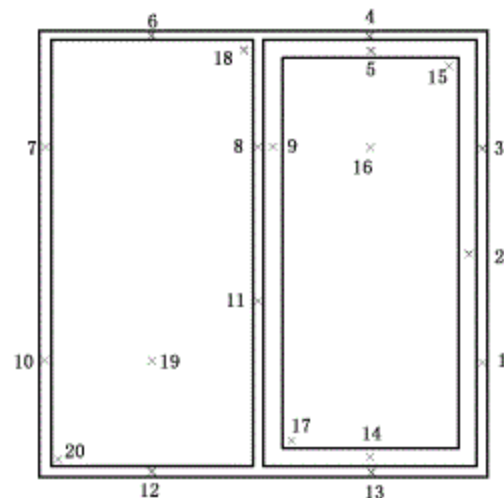


图 D.2 典型试件温度测点布置示意 2

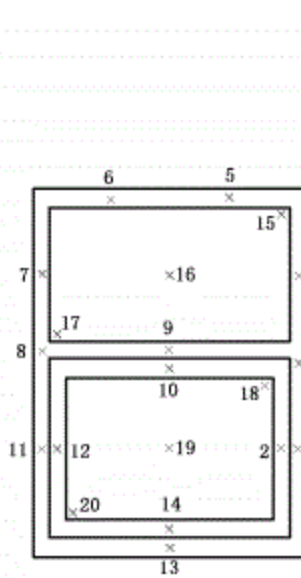


图 D.3 典型试件温度测点布置示意 3



图 D.4 典型试件温度测点布置示意 4

D.4 检测程序

检测程序如下：

- 启动检测装置和冷、热箱的温度自控系统，设定冷、热箱和环境空气温度；
- 调节压力控制装置，使热箱静压力和冷箱总压力的净压差在 $0 \text{ Pa} \pm 10 \text{ Pa}$ 范围内；
- 当冷、热箱空气温度达到设定值后，如果测得的热箱和冷箱的空气平均温度每小时变化的绝对值与标准条件相比不超过 $\pm 0.3 \text{ K}$ ，总热量输入变化不超过 $\pm 2\%$ ，则已经处于稳定状态；
- 当冷、热箱空气温度达到稳定后，启动热箱控湿装置，保证热箱内的空气相对湿度不大于 25% ；
- 热箱内的空气相对湿度满足要求后，每隔 5 min 测量一次参数，共测六次。

D.5 数据处理

数据处理步骤如下：

- 各参数取六次测量的平均值。
- 试件抗结露因子 CRF_g 和 CRF_f 值分别按式(D.1)和式(D.2)计算：

$$\text{CRF}_g = \frac{t_g - t_c}{t_h - t_c} \times 100 \quad \dots\dots\dots (\text{D.1})$$

$$\text{CRF}_f = \frac{t_f - t_c}{t_h - t_c} \times 100 \quad \dots\dots\dots (\text{D.2})$$

式中：

CRF_g ——试件玻璃的抗结露因子；

CRF_f ——试件框的抗结露因子；

t_g ——试件玻璃热侧表面平均温度，单位为摄氏度($^{\circ}\text{C}$)；

t_c ——冷箱空气平均温度，单位为摄氏度($^{\circ}\text{C}$)；

t_h ——热箱空气平均温度，单位为摄氏度($^{\circ}\text{C}$)；

t_t ——试件框热侧表面平均温度的加权值,单位为摄氏度(℃)。

- c) 试件框热侧表面平均温度的加权值 t_t 应按式(D.3)计算;

$$t_t = t_{tp}(1 - W) + W \times t_{tr} \quad \dots\dots\dots (D.3)$$

式中:

t_{tp} ——试件框上 14 个温度测点的平均值,单位为摄氏度(℃);

W ——加权系数;

t_{tr} ——试件框上 14 个温度测点中温度较低的 4 个温度的平均值,单位为摄氏度(℃)。

- d) 加权系数 W 应按式(D.4)计算;

$$W = \frac{t_{tp} - t_{tr}}{t_{tp} - (t_c + 10)} \times 0.4 \quad \dots\dots\dots (D.4)$$

- e) 试件抗结露因子 CFR 值取 CFR_n 与 CFR_t 中较低值。

- f) 试件抗结露因子 CFR 值取 2 位有效数字。

附 录 E
(资料性附录)
玻璃传热系数的检测方法

E.1 检测原理及设备

玻璃传热系数检测原理及设备应符合第 4 章和第 5 章的规定。

E.2 试件的要求

E.2.1 试件宜为 800 mm×1 250 mm 的玻璃板块。

E.2.2 试件构造应符合产品设计和制作要求,不应附加任何多余配件或采取特殊组装工艺。

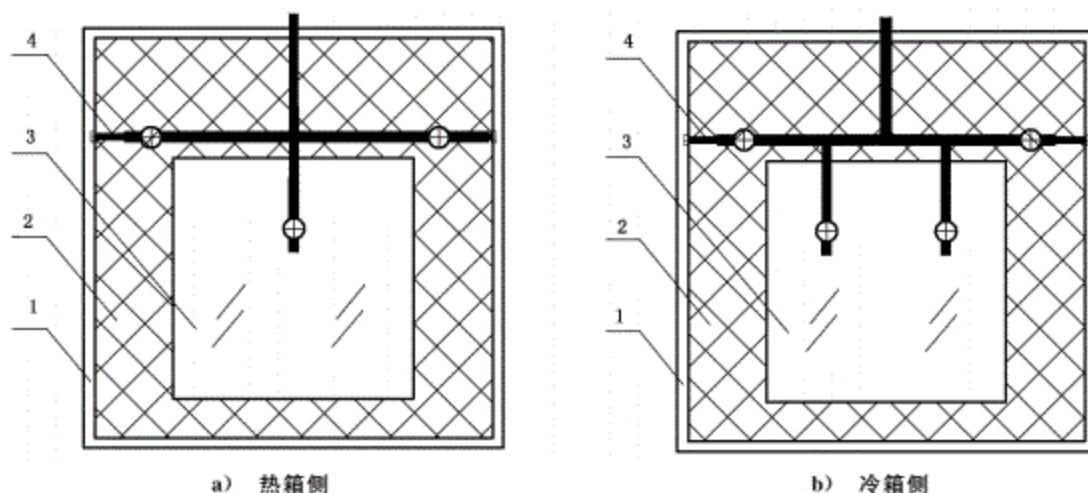
E.2.3 试件应完好:无裂纹,无缺角,无明显变形,周边密封无破损等现象。

E.3 试件的安装

E.3.1 安装试件的洞口尺寸不应小于 820 mm×1 270 mm。当洞口尺寸大于 820 mm×1 270 mm 时,其余部分应采用热导值已知的填充板填堵。

E.3.2 试件与填充板间的缝隙可用聚苯乙烯泡沫塑料条填塞,缝隙较小不易填塞时可用聚氨酯发泡填充,并用透明胶带将接缝处双面密封。

E.3.3 热箱及冷箱两侧分别安装可调节支架,支架上共设置三个可调支撑触点,见图 E.1,支撑触点应采用低导热系数材料制作且应可拆卸。触点与玻璃试件的接触面应平整。



说明:

- 1——试件框;
- 2——填充板;
- 3——玻璃试件;
- 4——可调节支架。

图 E.1 检测辅助装置示意图

E.4 检测步骤

同 7.3。

E.5 数据处理

同 7.4。



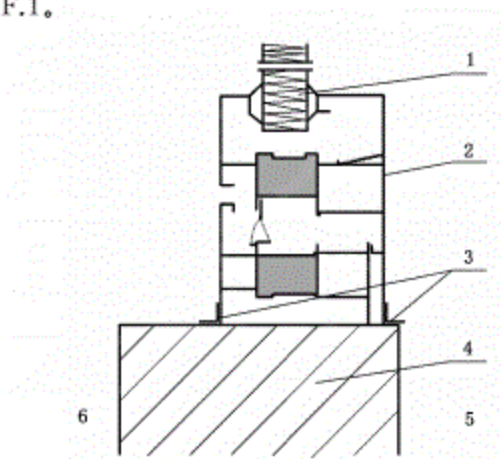
附录 F
(资料性附录)
门窗框传热系数的检测方法

F.1 检测设备

检测设备应符合第 5 章的规定。

F.2 门窗整框安装要求

F.2.1 门窗整框试件的标准尺寸是 1 500 mm×1 500 mm,采用厚度为 20 mm 或与玻璃厚度相近的填充板填充门窗整框内部的玻璃部位,填充板插入深度不应小于 15 mm,若条件不允许则应在检测报告中注明实际插入深度,见图 F.1。



说明:

- 1——试件内部填充板;
- 2——试件;
- 3——密封材料;
- 4——试件周边填充板;
- 5——热侧;
- 6——冷侧。

图 F.1 门窗整框试件安装示意图

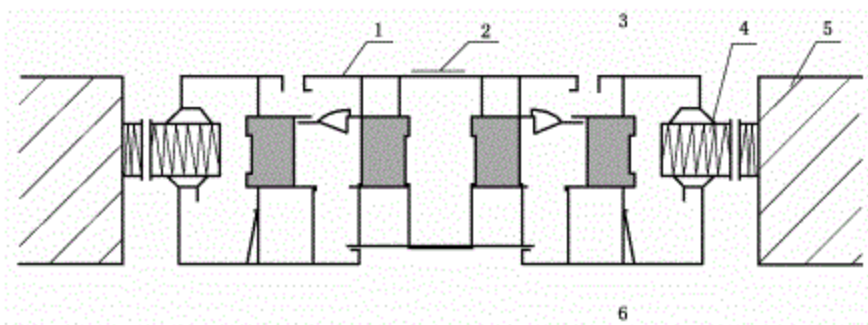
F.2.2 试件安装同门窗试件安装要求,框内表面应与周边填充板热侧表面齐平。

F.2.3 试件内部填充板热侧和冷侧表面应均匀布置至少 9 个温度传感器。

F.3 框型材安装要求

F.3.1 试件的长度应为 1 500 mm。

F.3.2 扇和框型材断面应至少有两个铰链连接,见图 F.2。

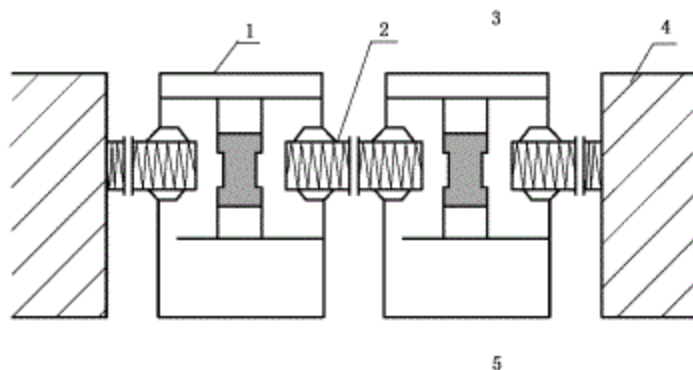


说明:

- 1——试件;
- 2——密封胶带;
- 3——热侧;
- 4——试件内填充板;
- 5——试件周边填充板;
- 6——冷侧。

图 F.2 扇和框的连接

F.3.3 框型材的面积不应小于试件框洞口面积的 30%，否则应安装两个或多个框型材，框与框之间的距离宜为 150 mm，宜用与玻璃厚度相近的热导值已知的填充板填充，见图 F.3。



说明:

- 1——试件;
- 2——试件内填充板;
- 3——热侧;
- 4——试件周边填充板;
- 5——冷侧。

图 F.3 两个或多个框型材安装示意图

F.3.4 框型材试件应竖直安装，框内表面应与周边填充板热侧表面齐平。

F.3.5 试件内部填充板热侧和冷侧表面应均匀布置至少 9 个温度传感器。

F.4 检测步骤

同 7.3。

F.5 数据处理

F.5.1 各参数取六次测量的平均值。

F.5.2 门窗整框或框型材传热系数 K_f 值应按式(F.1)计算。

$$K_f = \frac{Q - M_1 \cdot \Delta\theta_1 - M_2 \cdot \Delta\theta_2 - S_1 \cdot \Lambda_1 \cdot \Delta\theta_3 - S_2 \cdot \Lambda_2 \cdot \Delta\theta_4 - \Phi_{\text{edge}}}{A \cdot (T_1 - T_2)} \dots\dots\dots (F.1)$$

式中：

- Q ——加热装置加热功率,单位为瓦(W);
 - M_1 ——由标定试验确定的热箱壁热流系数,单位为瓦每开尔文(W/K);
 - $\Delta\theta_1$ ——热箱壁内、外表面面积加权平均温度之差,单位为开尔文(K);
 - M_2 ——由标定试验确定的试件框热流系数,单位为瓦每开尔文(W/K);
 - $\Delta\theta_2$ ——试件框热侧冷侧表面面积加权平均温度之差,单位为开尔文(K);
 - S_1 ——试件周边填充板的面积,单位为平方米(m^2);
 - Λ_1 ——试件周边填充板的热导,单位为瓦每平方米开尔文 $[\text{W}/(\text{m}^2 \cdot \text{K})]$;
 - $\Delta\theta_3$ ——试件周边填充板两表面的平均温差,单位为开尔文(K);
 - S_2 ——试件内部填充板的面积,单位为平方米(m^2);
 - Λ_2 ——试件内部填充板的热导,单位为瓦每平方米开尔文 $[\text{W}/(\text{m}^2 \cdot \text{K})]$;
 - $\Delta\theta_4$ ——试件内部填充板两表面的平均温差,单位为开尔文(K);
 - Φ_{edge} ——试件与周边填充板之间的边缘线传热量,按式(2)计算,单位为瓦每开尔文(W/K);
 - A ——按试件外缘尺寸计算的试件面积,单位为平方米(m^2);
 - T_1 ——热侧空气温度,单位为摄氏度($^{\circ}\text{C}$);
 - T_2 ——冷侧空气温度,单位为摄氏度($^{\circ}\text{C}$)。
- $\Delta\theta_1$ 、 $\Delta\theta_2$ 的计算见附录 B。

F.5.3 试件传热系数 K 值取两位有效数字。