

UDC

中华人民共和国行业标准

JGJ

P

JGJ/T 208 - 2010

备案号 J 1007 - 2010

后锚固法检测混凝土抗压强度 技术规程

Technical specification for inspection of concrete compressive strength by post-installed adhesive anchorage method

2010 - 04 - 17 发布

2010 - 10 - 01 实施

中华人民共和国住房和城乡建设部 发布

中华人民共和国行业标准

后锚固法检测混凝土抗压强度
技术规程

Technical specification for inspection of concrete compressive
strength by post-installed adhesive anchorage method

JGJ/T 208-2010

批准部门：中华人民共和国住房和城乡建设部

施行日期：2 0 1 0 年 1 0 月 1 日

中国建筑工业出版社

2010 北 京

中华人民共和国住房和城乡建设部 公 告

第 550 号

关于发布行业标准《后锚固法检测 混凝土抗压强度技术规程》的公告

现批准《后锚固法检测混凝土抗压强度技术规程》为行业标准，编号为 JGJ/T 208 - 2010，自 2010 年 10 月 1 日起实施。

本规程由我部标准定额研究所组织中国建筑工业出版社出版发行。

中华人民共和国住房和城乡建设部

2010 年 4 月 17 日

前 言

根据住房和城乡建设部《关于印发〈2009年工程建设标准规范制订、修订计划〉的通知》（建标〔2009〕88号）的要求，规程编制组经广泛调研、认真总结实践经验、参考有关国际标准和国内先进标准，并在广泛征求意见的基础上，制定本规程。

本规程的主要技术内容是：1 总则；2 术语和符号；3 基本规定；4 后锚固法试验装置；5 检测技术；6 混凝土强度推定等。

本规程由住房和城乡建设部负责管理，由山东省建筑科学研究院负责具体技术内容的解释。执行过程中，如有意见或建议，请寄送山东省建筑科学研究院（济南市无影山路29号，邮编：250031）。

本规程主编单位：山东省建筑科学研究院

江苏盐城二建集团有限公司

本规程参编单位：国家建筑工程质量监督检验中心

甘肃省建设投资（控股）集团总公司

福建省建筑科学研究院

甘肃省建筑科学研究院

江苏省建筑科学研究院有限公司

辽宁省建设科学研究院

青岛理工大学

济南市工程质量与安全生产监督站

山东华森混凝土有限公司

烟台市建设工程质量监督站

东营市建筑工程质量检测站

日照市建设工程质量监督站

山东省乐陵市回弹仪厂

本规程主要起草人员：崔士起 王金山 肖春虎 张仁瑜
冯力强 叶 健 顾瑞南 由世岐
晏大玮 许世培 陈 松 于长江
孟康荣 于素健 张 晓 孔旭文
马全安 张惠平 申永俊 刘 强
谢慧东 王明堂 范 涛 张敬朋
丁元余 赵 晶
本规程主要审查人员：高小旺 傅传国 李 杰 郝挺宇
文恒武 路彦兴 卢同和 焦安亮
张维汇 毕建新

目 次

1	总则	1
2	术语和符号	2
2.1	术语	2
2.2	符号	2
3	基本规定	4
4	后锚固法试验装置	5
4.1	技术要求	5
4.2	拔出仪	6
4.3	钻孔机	6
4.4	锚固胶	6
4.5	定位圆盘	7
5	检测技术	8
5.1	一般规定	8
5.2	钻孔	9
5.3	清孔与锚固	9
5.4	拔出试验	9
6	混凝土强度推定	10
6.1	测点混凝土强度换算值	10
6.2	钻芯修正	10
6.3	单个检测	11
6.4	抽样检测	11
	附录 A 专用和地区测强曲线的制定方法	14
	附录 B 测点混凝土强度换算表	17
	本规程用词说明	18
	引用标准名录	19
	附：条文说明	21

Contents

1	General Provisions	1
2	Terms and Symbols	2
2.1	Terms	2
2.2	Symbols	2
3	Basic Requirements	4
4	Device of Post-installed Adhesive Anchorage Method	5
4.1	Technical Requirements	5
4.2	Pullout Machine	6
4.3	Drilling Machine	6
4.4	Anchorage Adhesive	6
4.5	Positioning Plate	7
5	Testing Technology	8
5.1	General Requirements	8
5.2	Drilling Hole	9
5.3	Cleaning Hole and Anchorage	9
5.4	Pullout Test	9
6	Estimated Strength of Concrete	10
6.1	Conversion Strength of Test Point	10
6.2	Correction by Drilled Core	10
6.3	Single Member Test	11
6.4	Sampling Test	11
Appendix A Establishment of Local and Special Strength		
	Conversion Curve	14
Appendix B Conversion Strength of Test Point		
		17

Explanation of Wording in This Specification	18
List of Quoted Standards	19
Addition: Explanation of Provisions	21

1 总 则

1.0.1 为规范后锚固法检测混凝土抗压强度（以下简称混凝土强度）技术，保证检测精度，制定本规程。

1.0.2 本规程适用于后锚固法检测普通混凝土强度。

1.0.3 后锚固法检测混凝土强度，除应符合本规程外，尚应符合国家现行有关标准的规定。

2 术语和符号

2.1 术 语

2.1.1 后锚固法 post-installed adhesive anchorage method

在已硬化混凝土中钻孔，并用高强胶粘剂植入锚固件，待胶粘剂固化后进行拔出试验，根据拔出力来推定混凝土强度的方法。

2.1.2 测点 test point

检测混凝土强度时，按本规程要求取得检测数据的检测点。

2.1.3 检测批 inspection lot

设计强度等级、原材料、配合比相同，生产工艺基本相同，养护条件基本一致且龄期相近，由一定数量构件构成的检测对象。

2.1.4 抽样检测 sampling inspection

从检测批中抽取样本，通过对样本的检测确定检测批混凝土强度的检测方法。

2.1.5 混凝土强度换算值 conversion value of concrete strength

通过测强曲线计算得到的现龄期混凝土强度值。相当于被检测混凝土在所处条件和龄期下，边长为 150mm 立方体试块的抗压强度值。

2.1.6 混凝土强度推定值 estimated value of concrete strength

相当于混凝土强度换算值总体分布中保证率不低于 95% 的强度值。

2.2 符 号

d_1 ——反力支撑圆环内径；

- d_2 ——反力支撑圆环外径；
- $f_{\text{cor},i}^c$ ——第 i 个芯样试件混凝土强度换算值；
- $f_{\text{cor},m}^c$ ——芯样试件混凝土强度换算值的平均值；
- $f_{\text{cu},e}^c$ ——混凝土强度推定值；
- $f_{\text{cu},i}^c$ ——第 i 个测点混凝土强度换算值；
- h_{ef} ——锚固深度；
- h_r ——反力支撑圆环高度；
- $m_{f_{\text{cu}}}^c$ ——测点混凝土强度换算值的平均值；
- P_i ——拔出力；
- $s_{f_{\text{cu}}}^c$ ——测点混凝土强度换算值的标准差；
- t ——反力支撑圆环上壁厚度；
- Δ_f ——修正量。

3 基本规定

3.0.1 对新建工程，在正常情况下混凝土强度的检验与评定应按现行国家标准《混凝土结构工程施工质量验收规范》GB 50204 及《混凝土强度检验评定标准》GB/T 50107 执行。当需要推定既有建筑的混凝土强度时，可按本规程进行检测，检测结果可作为评价混凝土强度的依据。

3.0.2 当混凝土表层与内部的质量有明显差异时，应将表层混凝土清除干净后方可进行检测。

3.0.3 检测前宜具备下列资料：

- 1 工程名称及建设单位、设计单位、施工单位和监理单位名称；
- 2 被检测构件名称、混凝土设计强度等级及施工图纸；
- 3 粗骨料品种、最大粒径；
- 4 混凝土浇筑和养护情况以及混凝土的龄期；
- 5 混凝土试块强度资料以及相关的施工技术资料；
- 6 检测原因。

3.0.4 采用后锚固法进行检测的人员均应通过专项培训并考核合格。

3.0.5 现场检测作业应遵守有关安全环保规定。

3.0.6 有条件的单位或地区可制定专用测强曲线或地区测强曲线，计算混凝土强度换算值时应依次优先选用专用测强曲线、地区测强曲线和本规程统一测强曲线。专用和地区测强曲线的制定方法应符合本规程附录 A 的规定。

4 后锚固法试验装置

4.1 技术要求

4.1.1 后锚固法试验装置应由拔出仪、锚固件、钻孔机、定位圆盘及反力支承圆环等组成。

4.1.2 后锚固法试验装置应具有产品合格证，拔出仪应具有法定计量机构的校准合格证书。

4.1.3 后锚固法试验装置的反力支承圆环内径应为 120mm，外径应为 135mm，高度应为 50mm，上壁厚应为 15mm，允许误差均应为 $\pm 0.1\text{mm}$ ；锚固深度应为 $(30 \pm 0.5)\text{mm}$ ，锚固件（图 4.1.3）尺寸允许误差应为 $\pm 0.1\text{mm}$ 。反力支承圆环和锚固件应

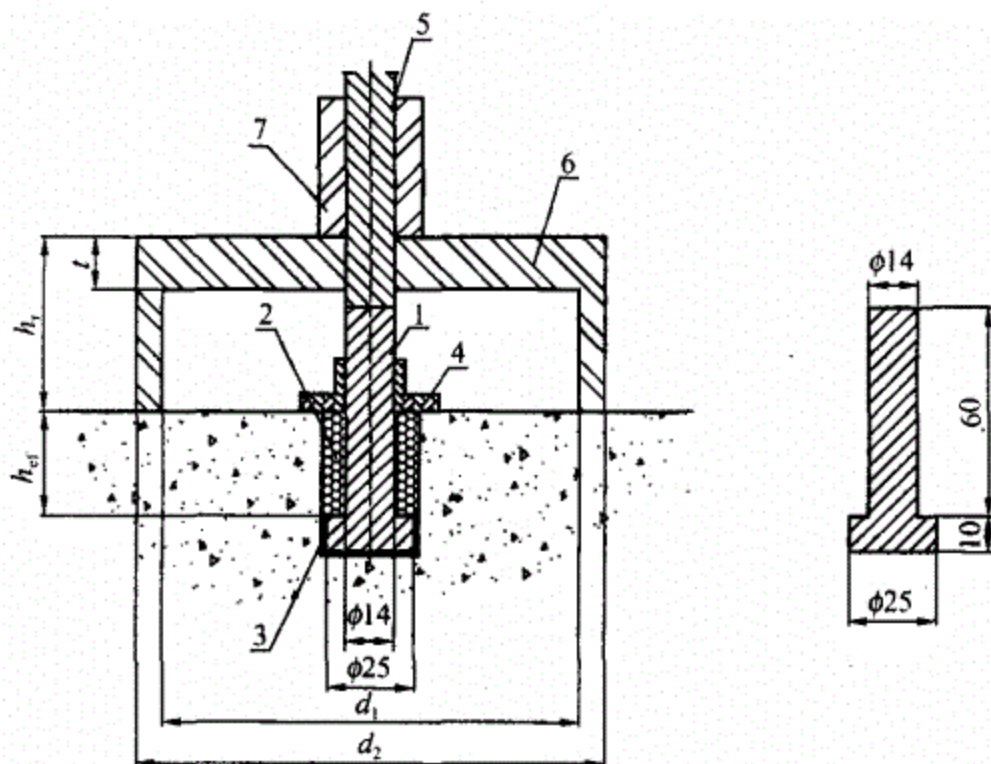


图 4.1.3 后锚固法试验装置示意图

1—锚固件；2—锚固胶；3—橡胶套；4—定位圆盘；

5—拉杆；6—反力支承圆环；7—拔出仪

d_1 —反力支承圆环内径； d_2 —反力支承圆环外径； h_r —反力支承圆环高度； t —反力支承圆环上壁厚度； h_{ef} —锚固深度

采用屈服强度不小于 355MPa 的金属材料制作。

4.2 拔出仪

- 4.2.1 拔出仪应由加荷装置和测力装置两部分组成。
- 4.2.2 拔出仪应具备以下技术性能：
- 1 工作最大拔出力应在额定拔出力的 (20~80)% 范围以内；
 - 2 工作行程不应小于 6mm；
 - 3 允许示值误差应为仪器额定拔出力的 $\pm 2\%$ ；
 - 4 测力装置应具有峰值保持功能。
- 4.2.3 当遇有下列情况之一时，拔出仪应送法定计量机构校准：
- 1 新拔出仪启用前；
 - 2 经维修后；
 - 3 出现异常时；
 - 4 超过校准有效期限（有效期限为一年）；
 - 5 遭受严重撞击或其他损害。

4.3 钻孔机

- 4.3.1 钻孔机可采用金刚石薄壁空心钻或冲击电锤。金刚石薄壁空心钻宜有水冷却装置。
- 4.3.2 钻孔机宜有控制垂直度及深度的装置。

4.4 锚固胶

- 4.4.1 锚固胶性能指标应符合表 4.4.1 的规定。

表 4.4.1 锚固胶性能

性能项目	性能要求	试验方法
抗拉强度 (MPa)	≥ 40	GB/T 2567
受拉弹性模量 (MPa)	≥ 2500	
伸长率 (%)	≥ 1.5	

续表 4.4.1

性能项目	性能要求	试验方法
抗压强度 (MPa)	≥ 70	GB/T 2567
混合后初黏度 (23℃时) (mPa·s)	≤ 1800	GB/T 22314
钢-钢拉伸剪切强度 (MPa)	≥ 20	GB/T 2567

注：表中的性能指标均为平均值。

4.5 定位圆盘

4.5.1 定位圆盘宜设有注胶孔、排气孔和持压漏斗。

4.5.2 定位圆盘（图 4.5.2）应能保证锚固件垂直于混凝土表面并可确定锚固深度。

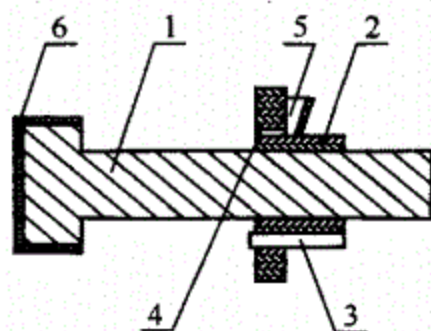


图 4.5.2 定位圆盘安装示意图

1—锚固件；2—定位圆盘；3—圆盘注胶孔；
4—圆盘排气孔；5—持压漏斗；6—橡胶套

5 检测技术

5.1 一般规定

5.1.1 检测混凝土强度可采用以下两种方式：

1 单个检测：适用于单个构件的检测，其检测结果不得扩大到未检测的构件或范围；

2 抽样检测：同一检测批构件总数不应少于 9 个，否则，应按单个检测。

5.1.2 抽样检测时，应进行随机抽样，且抽测构件最小数量应符合表 5.1.2 的规定。

表 5.1.2 随机抽测构件最小数量

同一检测批构件总数	9~15	16~25	26~50	51~90	91~150
抽测构件最小数量	3	5	8	13	20
同一检测批构件总数	151~280	281~500	501~1200	1201~3200	3201~10000
抽测构件最小数量	32	50	80	125	200

5.1.3 测点布置应符合下列规定：

1 每一构件应均匀布置 3 个测点，最大拔出力或最小拔出力与中间值之差大于中间值的 15% 时，应在最小拔出力测点附近再加测 2 个测点；

2 测点应优先布置在混凝土浇筑侧面，混凝土浇筑侧面无法布置测点时，可在混凝土浇筑顶面布置测点，布置测点前，应清除混凝土表层浮浆，如混凝土浇筑面不平整时，应将测点部位混凝土打磨平整；

3 相邻两测点的间距不应小于 300mm，测点距构件边缘不应小于 150mm；

4 测点应避免接缝、蜂窝、麻面部位，且后锚固法破坏体

破坏面无外露钢筋。

5.1.4 测点应标有编号，必要时宜描绘测点布置的示意图。

5.2 钻 孔

5.2.1 在钻孔过程中，钻头应始终与混凝土表面保持垂直。

5.2.2 成孔尺寸应符合下列规定：

- 1 钻孔直径应为 (27 ± 1) mm；
- 2 钻孔深度应为 (45 ± 5) mm。

5.3 清孔与锚固

5.3.1 钻孔完毕后，应清除孔内粉尘。当采用金刚石薄壁空心钻钻孔时，应使孔壁清洁、干燥。

5.3.2 应将定位圆盘与锚固件连接后注射锚固胶。待锚固胶固化后，方可进行拔出试验。

5.4 拔 出 试 验

5.4.1 拔出试验过程中，施加拔出力应连续、均匀，其速度应控制在 $(0.5 \sim 1.0)$ kN/s。

5.4.2 施加拔出力至拔出仪测力装置读数不再增加为止，记录极限拔出力，精确至0.1kN。

5.4.3 后锚固法试验时，应采取有效措施防止试验装置脱落。

5.4.4 当后锚固法试验出现下列异常情况之一时，应作详细记录，并将该值舍去，在其附近补测一个测点。

- 1 后锚固法破坏体呈非完整锥体破坏状态；
- 2 后锚固法破坏体的锥体破坏面上，有显著影响检测精度的缺陷或异物；
- 3 反力支承圆环外混凝土出现裂缝。

5.4.5 后锚固法检测后，应及时对检测造成的构件破损部位进行有效修补。

6 混凝土强度推定

6.1 测点混凝土强度换算值

6.1.1 当无专用测强曲线和地区测强曲线时，可采用本规程统一测强曲线式（6.1.1）或按本规程附录 B 计算混凝土强度换算值。

$$f_{cu,i}^c = 2.1667P_i + 1.8288 \quad (6.1.1)$$

式中： $f_{cu,i}^c$ ——混凝土强度换算值（MPa），精确至 0.1MPa；

P_i ——拔出力（kN），精确至 0.1kN。

6.1.2 本规程统一测强曲线适用于符合下列条件的混凝土：

- 1 符合普通混凝土用材料且粗骨料为碎石，其最大粒径不大于 40mm；
- 2 抗压强度范围为（10~80）MPa；
- 3 采用普通成型工艺；
- 4 自然养护 14d 或蒸气养护出池后经自然养护 7d 以上。

6.2 钻芯修正

6.2.1 当采用钻芯法修正时，钻取芯样应符合下列规定：

- 1 符合同一检测批的被检测构件应采用同一修正量；
- 2 同一检测批，若采用直径 100mm（高径比 1:1）混凝土芯样时，芯样试件的数量不应少于 6 个；若采用直径小于 100mm（高径比 1:1）的混凝土芯样时，芯样试件的直径不应小于 70mm，芯样试件的数量不应少于 9 个。

6.2.2 钻芯法修正应采用修正量法。修正后测点混凝土强度换算值应按下列公式计算：

$$f_{cu,i0}^c = f_{cu,i}^c + \Delta_f \quad (6.2.2-1)$$

$$\Delta_f = f_{cor,m}^c - f_{cu,mj}^c \quad (6.2.2-2)$$

$$f_{\text{cor,m}}^c = \frac{\sum_{i=1}^n f_{\text{cor},i}^c}{n_1} \quad (6.2.2-3)$$

式中： $f_{\text{cor,m}}^c$ ——芯样试件混凝土强度换算值的平均值（MPa），精确至 0.1MPa；

$f_{\text{cor},i}^c$ ——第 i 个芯样试件混凝土强度换算值（MPa），精确至 0.1MPa；

$f_{\text{cu,mj}}^c$ ——与钻芯部位相应的后锚固法测点混凝土强度换算值的平均值（MPa），精确至 0.1MPa；

$f_{\text{cu},i0}^c$ ——修正后测点混凝土强度换算值（MPa），精确至 0.1MPa；

$f_{\text{cu},i}^c$ ——修正前测点混凝土强度换算值（MPa），精确至 0.1MPa；

n_1 ——芯样数量；

Δ_i ——修正量（MPa），精确至 0.1MPa。

6.2.3 钻芯后，应及时对钻芯造成的构件破损部位进行有效修补。

6.3 单个检测

6.3.1 单个构件的拔出力计算值确定应符合下列规定：

1 当构件 3 个拔出力中的最大和最小值与中间值之差均小于中间值的 15% 时，应取最小值作为该构件拔出力计算值；

2 当按本规程第 5.1.3 条第 1 款加测时，加测的 2 个拔出力应和最小拔出力一起取平均值，再与前一次的拔出力中间值比较，取较小值作为该构件的拔出力计算值。

6.3.2 根据单个构件拔出力计算值，应按本规程 6.1.1 条计算其强度换算值，并应将此强度换算值作为单个构件混凝土强度推定值。

6.4 抽样检测

6.4.1 抽样检测时，应按本规程 6.1.1 条计算每个测点混凝土

强度换算值。

6.4.2 检测批混凝土的强度平均值、标准差，应按下列公式计算：

$$m_{f_{cu}^c} = \frac{\sum_{i=1}^n f_{cu,i}^c}{n_2} \quad (6.4.2-1)$$

$$s_{f_{cu}^c} = \sqrt{\frac{\sum_{i=1}^n (f_{cu,i}^c)^2 - n_2 (m_{f_{cu}^c})^2}{n_2 - 1}} \quad (6.4.2-2)$$

式中： $f_{cu,i}^c$ ——第 i 个测点混凝土强度换算值 (MPa)，精确至 0.1MPa；

$m_{f_{cu}^c}$ ——混凝土强度的平均值 (MPa)，精确至 0.1MPa；

n_2 ——检测批测点数之和；

$s_{f_{cu}^c}$ ——混凝土强度的标准差 (MPa)，精确至 0.01MPa。

6.4.3 抽样检测混凝土强度推定值应按下列公式计算：

$$f_{cu,e}^c = m_{f_{cu}^c} - 1.645s_{f_{cu}^c} \quad (6.4.3)$$

式中： $f_{cu,e}^c$ ——检测批混凝土强度推定值 (MPa)，精确至 0.1MPa。

6.4.4 由钻芯，修正方法确定检测批的混凝土强度推定值时，应采用修正后的样本算术平均值和标准差，并按本规程第 6.4.3 条规定的方法确定。

6.4.5 抽样检测时，检测批混凝土强度标准差限值应控制在表 6.4.5 的范围内，否则，应按本规程第 6.4.6 条的要求进行处理。

表 6.4.5 检测批混凝土强度标准差限值

强度平均值 (MPa)	小于 25 时	不小于 25 且 不大于 60 时	大于 60 且 不大于 80 时
强度标准差最大限值 (MPa)	4.5	5.5	6.5

6.4.6 当不能满足本规程第 6.4.5 条要求时，应在分析原因的基础上采取下列措施，并在检测报告中注明：

- 1 应分析施工条件及检测结果，重新划分检测批；
- 2 当采取上述措施仍不能满足要求或无条件采取上述措施时，宜按本规程第 6.3 节提供单个检测的结果。

附录 A 专用和地区测强曲线的制定方法

A.0.1 采用的后锚固法试验装置应符合本规程第 4 章的各项要求。

A.0.2 制定专用测强曲线的混凝土试块应采用与被检测混凝土相同的原材料和成型养护工艺制作；制定地区测强曲线的混凝土试块应采用本地区常用原材料和成型养护工艺制作。混凝土用水泥应符合现行国家标准《通用硅酸盐水泥》GB 175 的规定，混凝土用砂、石应符合现行行业标准《普通混凝土用砂、石质量及检验方法标准》JGJ 52 的规定，混凝土搅拌用水应符合现行行业标准《混凝土用水标准》JGJ 63 的规定。

A.0.3 试块的制作和养护应符合下列规定：

1 制定专用测强曲线时应根据使用要求按最佳配合比设计不少于 5 个强度等级，每一强度等级每一龄期应制作不少于 6 组后锚固法试件，每组应由 3 个 150mm 立方体试块和至少可布置 5 个测点的混凝土试件组成；

2 制定地区测强曲线时应按最佳配合比设计不少于 8 个强度等级，每一强度等级每一龄期每一有代表性区域应制作不少于 6 组后锚固法试件，每组应由 3 个 150mm 立方体试块和至少可布置 5 个测点的混凝土试件组成；

3 每组混凝土试件和相应的立方体试块应采用同批混凝土，同一龄期混凝土试件和立方体试块应在同一天内成型完毕；

4 在成型后的第二天，应将立方体试块移至与混凝土试件相同的条件下养护，立方体试块拆模日期应与混凝土试件的拆模日期相同。

A.0.4 拔出试验应按下列规定进行：

1 拔出试验测点宜布置在混凝土试件的浇筑侧面；

2 在每一混凝土试件上应进行 5 个拔出试验，取平均值为该试件的拔出力计算值 P_m ，精确至 0.1kN；

3 同条件制作的 3 个 150mm 立方体试块，应按现行国家标准《普通混凝土力学性能试验方法标准》GB/T 50081 进行立方体试块抗压强度试验，得到试块的立方体抗压强度值 f_{cu} ，精确至 0.1MPa。

A.0.5 专用和地区测强曲线的计算应符合下列规定：

1 专用和地区测强曲线的回归方程式，应按每一混凝土试件求得的拔出力 and 对应的立方体试块抗压强度值，采用最小二乘法原理计算。

2 回归方程式可采用下式计算：

$$f_{cu}^c = A + BP_m \quad (\text{A.0.5-1})$$

式中：A、B——回归系数。

3 回归方程的平均相对误差 δ 及相对标准差 e_r ，可按下列公式计算：

$$\delta = \pm \frac{1}{n} \sum_{i=1}^n \left| \frac{f_{cu,i}}{f_{cu,i}^c} - 1 \right| \times 100\% \quad (\text{A.0.5-2})$$

$$e_r = \sqrt{\frac{1}{n-1} \sum_{i=1}^n \left(\frac{f_{cu,i}}{f_{cu,i}^c} - 1 \right)^2} \times 100\% \quad (\text{A.0.5-3})$$

式中： e_r ——回归方程式的强度相对标准差（%），精确至 0.1%；

$f_{cu,i}$ ——由第 i 个试块抗压试验得出的混凝土强度值（MPa），精确至 0.1MPa；

$f_{cu,i}^c$ ——对应于第 i 个试块按（A.0.5-1）计算的强度换算值（MPa），精确至 0.1MPa；

n ——制定回归方程式的数据数量；

δ ——回归方程式的强度平均相对误差（%），精确至 0.1%。

A.0.6 专用和地区测强曲线的强度误差应符合下列规定：

- 1 专用测强曲线：平均相对误差应为 $\pm 10.0\%$ ，相对标准差不应大于 12.0% ；
- 2 地区测强曲线：平均相对误差应为 $\pm 12.0\%$ ，相对标准差不应大于 15.0% 。

附录 B 测点混凝土强度换算表

表 B 测点混凝土强度换算表

拔出力 (kN)	强度换算值 (MPa)	拔出力 (kN)	强度换算值 (MPa)	拔出力 (kN)	强度换算值 (MPa)	拔出力 (kN)	强度换算值 (MPa)
3.8	10.1	12.0	27.8	20.2	45.6	28.4	63.4
4.0	10.5	12.2	28.3	20.4	46.0	28.6	63.8
4.2	10.9	12.4	28.7	20.6	46.5	28.8	64.2
4.4	11.4	12.6	29.1	20.8	46.9	29.0	64.7
4.6	11.8	12.8	29.6	21.0	47.3	29.2	65.1
4.8	12.2	13.0	30.0	21.2	47.8	29.4	65.5
5.0	12.7	13.2	30.4	21.4	48.2	29.6	66.0
5.2	13.1	13.4	30.9	21.6	48.6	29.8	66.4
5.4	13.5	13.6	31.3	21.8	49.1	30.0	66.8
5.6	14.0	13.8	31.7	22.0	49.5	30.2	67.3
5.8	14.4	14.0	32.2	22.2	49.9	30.4	67.7
6.0	14.8	14.2	32.6	22.4	50.4	30.6	68.1
6.2	15.3	14.4	33.0	22.6	50.8	30.8	68.6
6.4	15.7	14.6	33.5	22.8	51.2	31.0	69.0
6.6	16.1	14.8	33.9	23.0	51.7	31.2	69.4
6.8	16.6	15.0	34.3	23.2	52.1	31.4	69.9
7.0	17.0	15.2	34.8	23.4	52.5	31.6	70.3
7.2	17.4	15.4	35.2	23.6	53.0	31.8	70.7
7.4	17.9	15.6	35.6	23.8	53.4	32.0	71.2
7.6	18.3	15.8	36.1	24.0	53.8	32.2	71.6
7.8	18.7	16.0	36.5	24.2	54.3	32.4	72.0
8.0	19.2	16.2	36.9	24.4	54.7	32.6	72.5
8.2	19.6	16.4	37.4	24.6	55.1	32.8	72.9
8.4	20.0	16.6	37.8	24.8	55.6	33.0	73.3
8.6	20.5	16.8	38.2	25.0	56.0	33.2	73.8
8.8	20.9	17.0	38.7	25.2	56.4	33.4	74.2
9.0	21.3	17.2	39.1	25.4	56.9	33.6	74.6
9.2	21.8	17.4	39.5	25.6	57.3	33.8	75.1
9.4	22.2	17.6	40.0	25.8	57.7	34.0	75.5
9.6	22.6	17.8	40.4	26.0	58.2	34.2	75.9
9.8	23.1	18.0	40.8	26.2	58.6	34.4	76.4
10.0	23.5	18.2	41.3	26.4	59.0	34.6	76.8
10.2	23.9	18.4	41.7	26.6	59.5	34.8	77.2
10.4	24.4	18.6	42.1	26.8	59.9	35.0	77.7
10.6	24.8	18.8	42.6	27.0	60.3	35.2	78.1
10.8	25.2	19.0	43.0	27.2	60.8	35.4	78.5
11.0	25.7	19.2	43.4	27.4	61.2	35.6	79.0
11.2	26.1	19.4	43.9	27.6	61.6	35.8	79.4
11.4	26.5	19.6	44.3	27.8	62.1	36.0	79.8
11.6	27.0	19.8	44.7	28.0	62.5	36.2	80.3
11.8	27.4	20.0	45.2	28.2	62.9	—	—

本规程用词说明

1 为便于在执行本规程条文时区别对待，对要求严格程度不同的用词说明如下：

1) 表示很严格，非这样做不可的：

正面词采用“必须”；反面词采用“严禁”；

2) 表示严格，在正常情况下均应这样做的：

正面词采用“应”；反面词采用“不应”或“不得”；

3) 表示允许稍有选择，在条件许可时首先应这样做的：

正面词采用“宜”；反面词采用“不宜”；

4) 表示有选择，在一定条件下可以这样做的采用“可”。

2 条文中指明应按其他有关标准执行的写法为：“应符合……的规定”或“应按……执行”。

引用标准名录

- 1 《普通混凝土力学性能试验方法标准》 GB/T 50081
- 2 《混凝土强度检验评定标准》 GB/T 50107
- 3 《工业建筑可靠性鉴定标准》 GB 50144
- 4 《混凝土结构工程施工质量验收规范》 GB 50204
- 5 《建筑结构检测技术标准》 GB/T 50344
- 6 《民用建筑可靠性鉴定标准》 GB 50292
- 7 《通用硅酸盐水泥》 GB 175
- 8 《树脂浇铸体拉伸性能试验方法》 GB/T 2567
- 9 《塑料环氧树脂黏度测定方法》 GB/T 22314
- 10 《普通混凝土用砂、石质量及检验方法标准》 JGJ 52
- 11 《混凝土用水标准》 JGJ 63

中华人民共和国行业标准

后锚固法检测混凝土抗压强度技术规程

JGJ/T 208 - 2010

条文说明

制 订 说 明

《后锚固法检测混凝土抗压强度技术规程》JGJ/T 208 - 2010，经住房和城乡建设部 2010 年 4 月 17 日以第 550 号公告批准、发布。

本规程制订过程中，编制组进行了广泛的调查研究，总结了我国工程建设混凝土强度无损检测领域的实践经验，同时参考了国外先进技术法规、技术标准，通过试验取得了后锚固法试验装置的重要技术参数。

为便于广大检测、监督、施工、监理、科研等单位有关人员在使用本规程时能正确理解和执行条文规定，《后锚固法检测混凝土抗压强度技术规程》编制组按章、节、条顺序编制了本规程的条文说明，对条文规定的目的、依据以及执行中需注意的有关事项进行了说明。但是，本条文说明不具备与规程正文同等的法律效力，仅供使用者作为理解和把握标准规定的参考。

目 次

1	总则	24
3	基本规定	25
4	后锚固法试验装置	27
4.1	技术要求	27
4.2	拔出仪	28
4.3	钻孔机	28
4.4	锚固胶	28
4.5	定位圆盘	28
5	检测技术	29
5.1	一般规定	29
5.2	钻孔	30
5.3	清孔与锚固	30
5.4	拔出试验	30
6	混凝土强度推定	31
6.1	测点混凝土强度换算值	31
6.2	钻芯修正	31
6.3	单个检测	32
6.4	抽样检测	32

1 总 则

1.0.1 后锚固法作为一种新的微破损方法，具有检测精度高、对结构损伤小、操作简单便捷等优点，具有广阔的应用前景。规范使用后锚固法检测混凝土强度的方法，推广使用后锚固法检测混凝土强度技术，保证检测精度，提高我国建筑工程质量检测技术水平，是制定本规程的目的。

1.0.2 本条所指的普通混凝土是干密度为 $(2000\sim 2800)\text{kg/m}^3$ 的水泥混凝土。

3 基本规定

3.0.1 本规程的混凝土检测方法适用于新建工程非正常验收的混凝土强度检测和既有建筑的混凝土强度检测。在正常情况下，混凝土强度的检验与评定应按国家现行标准《混凝土结构工程施工质量验收规范》GB 50204 及《混凝土强度检验评定标准》GB/T 50107 执行。但是，在下列情况时，可按本规程进行检测及推定混凝土强度，并作为评价混凝土质量的依据。

1 混凝土试块与结构的混凝土质量不一致或对试块检验结果有怀疑时；

2 供试验用的混凝土试块数量不足时；

3 待改建或扩建的旧结构物需要推定其混凝土强度时；

4 其他需要检测、推定混凝土强度的情况。

3.0.2 后锚固法检测混凝土强度技术是通过测定混凝土表层 30mm 范围内后锚固法破坏体的拔出力，根据拔出力推定构件的混凝土抗压强度，因此，采用后锚固法检测混凝土强度时，要求被检测混凝土表层与内部质量一致。当混凝土表层与内部质量有明显差异时，应根据情况采取适当措施后方可进行检测。例如，遭受冻害、化学腐蚀、火灾及高温等损伤属于表层范围内时，应将受损伤混凝土清除干净后进行检测。

3.0.3 现场工程检测之前，应进行必要的资料准备，尽可能的全面了解有关原始记录和资料，为正确选择检测方案和推定混凝土强度打下基础。

3.0.6 我国地域辽阔，气候差别很大，混凝土材料种类繁多，施工和管理水平参差不齐。因此，有条件的单位或地区宜制定专用测强曲线或地区测强曲线。专用测强曲线精度优于地区测强曲线，地区测强曲线精度优于本规程统一测强曲线。为提高后锚固

法检测混凝土抗压强度技术的检测精度，使用时应按上述顺序依次优先选用测强曲线。专用或地区测强曲线应通过地方建设行政主管部门组织的审查和批准后方可使用。

4 后锚固法试验装置

4.1 技术要求

4.1.2 后锚固法试验装置的制造质量及拔出仪测力装置的计量精度直接关系到后锚固法检测混凝土强度的精度，因此规定了试验装置应具有产品合格证，拔出仪应具有法定计量机构的校准合格证书。

4.1.3 后锚固法检测混凝土强度试验过程中，其破坏体呈以下四种破坏形式（图 1）：

(a) 锚固件拔断；

(b) 混凝土完整锥体破坏。后锚固法破坏体表面直径等于反力环内径，破坏体高度等于锚固深度；

(c) 锚固件拔脱破坏；

(d) 混凝土锥体及胶体粘结联合破坏。后锚固法破坏体高度小于锚固深度。

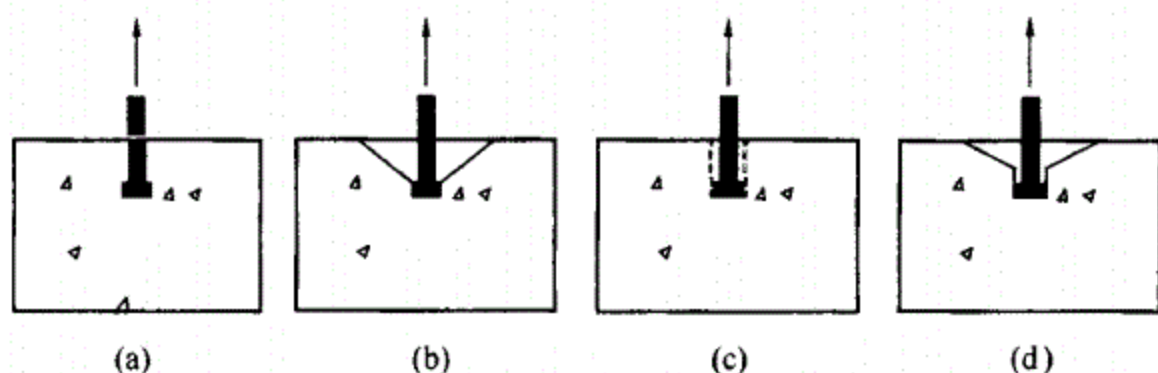


图 1 后锚固法破坏体破坏形式

理论和试验研究表明：在锚固件尺寸确定的情况下，后锚固法破坏体的破坏形式主要与混凝土强度、反力支撑圆环内径、锚固深度、锚固胶的性能、孔壁状况等因素有关。混凝土破坏体高度随着锚固深度、混凝土强度的提高而减小，随着反力环直径的

减小而减小。本规程的基本原理是选择适当的试验装置和试验参数，使后锚固法破坏体呈混凝土完整锥体破坏状态。经过理论研究和试验分析，规程编制组确定了正文要求的试验装置和试验参数。

4.2 拔出仪

4.2.2 拔出仪的工作行程是根据在后锚固试验过程中，混凝土的挤压、压缩变形及开裂分离变形的总和确定的。

在试验过程中，为便于准确测读极限拔出力，拔出仪测力装置应具备峰值保持功能。

4.3 钻孔机

4.3.1、4.3.2 钻孔时，如操作不当，可能使成孔直径偏大或倾斜。为保证钻孔与混凝土表面垂直，并且钻孔一次到位，钻孔机宜具有能控制垂直度及深度的固定装置。

4.4 锚固胶

4.4.1 本条规定了锚固胶的性能指标。当锚固胶性能低于本规程的要求时，后锚固法破坏体可能出现锚固件拔脱破坏、混凝土锥体及胶体粘结破坏等异常情况，不能保证检测精度。当环境温度或其他因素导致拔出试验时锚固胶固化不充分、实际强度偏低等情况时，可采取电加热、红外线加热、延长固化时间等措施使其充分固化，以避免出现异常情况。

4.5 定位圆盘

4.5.1、4.5.2 定位圆盘能够实现水平方向锚固孔中的锚固胶无漏填，同时保证锚固件垂直于混凝土试件表面。定位圆盘设有与圆盘排气孔连通的持压漏斗。定位圆盘粘结固定在混凝土表面后，自底部圆盘注胶孔注射锚固胶，注胶速度应均匀缓慢，使孔内空气能够从持压漏斗中排净，要求锚固胶在持压漏斗中的液面高度超过钻孔的孔壁最上边缘，以保证注胶饱满。

5 检测技术

5.1 一般规定

5.1.1 单个检测用于单个板、柱、梁、墙、基础等构件的混凝土强度检测，单个构件可按《工业建筑可靠性鉴定标准》GB 50144 或《民用建筑可靠性鉴定标准》GB 50292 划分。

某些大型结构如烟囱、水塔等构筑物可按施工顺序划分为若干个检测区域，每个检测区域作为一个独立构件，根据检测区域数量，可选择单个检测，也可选择抽样检测。

5.1.2 依据《计数抽样检验程序第 1 部分：按接收质量限 (AQL) 检索的逐批检验抽样计划》GB/T 2828.1 - 2003，规定抽样检测随机抽测构件最小数量，检测过程中，以构件总数作为检测批的容量，随机抽测构件最小数量应满足表 5.1.2 中的要求；也可在大型构件上布置若干个检测区域，以检测区域总数作为检测批的容量。

5.1.3 检测时应注意：

1 后锚固法试验对测点部位造成局部损伤，所以在单个构件上不宜布置较多的测点。按单个检测时，在一个构件上先布置 3 个测点，然后根据 3 个测点拔出力的离散程度决定是否增加测点，如离散较大，则加测 2 个测点。

2 编制组试验分析表明：混凝土浇筑底面的数据离散性较大，不应布置测点。侧面和顶面可布置测点，测强曲线是建立在混凝土试件浇筑侧面的基础上，因此规定优先检测混凝土浇筑侧面。检测面应平整，反力支承圆环面应与混凝土面完全接触。当检测面不平整时，反力支承边界约束条件不能保证。因此检测面应平整，如平整度较差时应进行磨平处理。

5.1.4 在构件上标记测点的目的是：便于观察和分析不同构件、

不同部位混凝土质量状况；查找最小拔出力测点部位，以便在其附近增加测点；当试验出现异常时便于分析其原因。

5.2 钻 孔

5.2.1 钻孔垂直度偏差直接影响锚固件的安装质量。因此，在钻孔过程中，钻头应始终与混凝土表面保持垂直。

5.2.2 为锚固可靠及保证检测精度，本条规定了成孔尺寸要求。

5.3 清孔与锚固

5.3.1 孔壁残留的粉尘会降低胶粘剂与混凝土之间的粘结效果。为保证检测精度，应保证清孔的质量，避免出现异常破坏。

5.4 拔 出 试 验

5.4.1 施加拔出力的速度对后锚固法破坏体的拔出力有影响，如果速度快，将导致拔出力偏高；如果速度慢，将导致拔出力偏低。为避免这一影响，实际操作时施加拔出力的速度应与制定本规程测强曲线时施加拔出力的速度相一致。

5.4.5 后锚固法检测后，为保证结构的工作性能，对混凝土破损部位应及时进行有效修补。修补方法常采用比其实际强度高一个强度等级的微膨胀混凝土进行修补，修补前应清理干净并充分湿润，修补后应充分养护。亦可采用其他的有效方法进行修补。

6 混凝土强度推定

6.1 测点混凝土强度换算值

6.1.1 规程编制组在山东、江苏、甘肃、福建、辽宁等地区大量试验数据的基础上，经数据处理得出《后锚固法检测混凝土抗压强度技术规程》JGJ/T 208 统一测强曲线。

统一测强曲线：

$$f_{cu,i}^c = 2.1667P_i + 1.8288 \quad (6.1.1)$$

式中： $f_{cu,i}^c$ ——混凝土强度换算值（MPa），精确至 0.1MPa；

P_i ——拔出力（kN），精确至 0.1kN。

该回归方程的相关系数 $r = 0.909$ ，平均相对误差 $\delta = 10.84\%$ ，相对标准差 $e_r = 13.21\%$ 。

计算混凝土强度的换算值时应依次优先选用专用测强曲线和地区测强曲线。若无上述曲线时，可采用本规程统一测强曲线。

6.1.2 本规程编制组进行了立方体抗压强度为（10~100）MPa 普通混凝土后锚固法试验研究，考虑到与其他规范的衔接，本规程将后锚固法检测普通混凝土强度技术的适用范围定为（10~80）MPa。

6.2 钻芯修正

6.2.2 修正量的概念与国家标准《数据的统计处理和解释在成对观测值情形下两个均值的比较》GB/T 3361 的概念相符。修正量法只对间接方法测得的混凝土强度的平均值进行修正，不修正标准差。

$$f_{cu,0}^c = f_{cu,i}^c + \Delta_f \quad (6.2.2-1)$$

$$m_{f_{cu,0}^c} = m_{f_{cu,i}^c} + \Delta_f \quad (6.2.2-2)$$

$$s_{f_{cu,0}^c} = \sqrt{\frac{\sum_{i=1}^n (f_{cu,i0}^c - m_{f_{cu,0}^c})^2}{n_1 - 1}} \quad (6.2.2-3)$$

将式 (6.2.2-1) 和式 (6.2.2-2) 代入式 (6.2.2-3)，得：

$$s_{f_{cu,0}^c} = s_{f_{cu}^c} \quad (6.2.2-4)$$

式中： $m_{f_{cu,0}^c}$ ——修正后强度平均值；

$s_{f_{cu,0}^c}$ ——修正后强度标准差。

6.2.3 构件钻芯后，为保证结构的工作性能，对混凝土破损部位应及时进行有效修补。修补方法常采用比其实际强度高一个强度等级的微膨胀混凝土进行修补，修补前应清理干净并充分湿润，修补后应充分养护。亦可采用其他的有效方法进行修补。

6.3 单个检测

6.3.1 当单个构件 3 个拔出力中最大和最小拔出力与中间值之差均小于中间值的 15% 时，说明构件混凝土强度的均匀性较好，且检测误差较小，不必加测。为提高保证率，将最小值作为该构件拔出力计算值。

当单个构件 3 个拔出力中最大或最小拔出力与中间值之差大于中间值的 15% 时，说明混凝土强度均匀性较差或检测误差较大，为证实最小拔出力的真实性，消除试验误差，在最小拔出力测点附近加测 2 个测点，此时拔出力计算值的取值方法仍然是本着提高保证率的原则确定的。

6.4 抽样检测

6.4.2 本条规定了检测批混凝土强度平均值和标准差的计算方法。

6.4.5 本条对抽样检测的标准差进行限制，当标准差过大时，说明这些测区不属于同一母体，不能按批进行检测。

6.4.6 本条对检测批混凝土强度标准差超出界限后可采取的相应措施作出规定。