



中华人民共和国国家标准

GB/T 15227—2019
代替 GB/T 15227—2007

建筑幕墙气密、水密、抗风压性能 检测方法

Test method of air permeability, watertightness, wind load resistance
performance for curtain walls

2019-12-10 发布

2020-11-01 实施

国家市场监督管理总局
国家标准化管理委员会 发布

目 次

前言	Ⅲ
1 范围	1
2 规范性引用文件	1
3 术语和定义	1
4 通用要求	3
5 检测原理	3
6 检测装置	3
7 试件及安装	5
8 气密性能检测	6
9 水密性能检测	9
10 抗风压性能检测	11
11 检测报告	16
附录 A (资料性附录) 空气流量测量系统校验方法	17
附录 B (资料性附录) 淋水系统校验方法	19
附录 C (资料性附录) 典型幕墙的位移计布置示例	21
附录 D (资料性附录) 建筑幕墙气密、水密、抗风压性能检测报告	24



前 言

本标准按照 GB/T 1.1—2009 给出的规则起草。

本标准代替 GB/T 15227—2007《建筑幕墙气密、水密、抗风压性能检测方法》，与 GB/T 15227—2007 相比，主要技术变化如下：

- 调整标准结构，增加通用要求、检测原理和检测装置(见第 4 章、第 5 章、第 6 章)；
- 增加开放式幕墙的检测要求(见 4.4)；
- 增加双层幕墙的检测要求(见 4.5、7.8)；
- 增加气密性能检测时对附加空气渗透量的检测方法(见 8.4.1)；
- 增加气密性能的工程检测方法(见 8.2)；
- 增加气密性能检测空气流量测量系统校验方法(见附录 A)；
- 增加水密性能检测淋水系统校验方法(见附录 B)；
- 调整抗风压性能检测的安全检测方法(见 10.2.1.5 和 10.2.2.5, 2007 年版的 4.3.4.6)；
- 调整抗风压性能检测的安全检测评定(见 10.3.2.1.3、10.3.2.2.3 和 10.3.2.2.4, 2007 年版的 4.3.5.2.3)。

本标准由中华人民共和国住房和城乡建设部提出。

本标准由全国建筑幕墙门窗标准化技术委员会(SAC/TC 448)归口。

本标准起草单位：中国建筑科学研究院有限公司、广东省建筑科学研究院集团股份有限公司、上海市建筑科学研究院(集团)有限公司、河南省建筑科学研究院有限公司、山东省建筑科学研究院有限公司、深圳市建筑科学研究院有限公司、中国建筑标准设计研究院有限公司、江苏省建筑科学研究院有限公司、新疆建筑科学研究院(有限责任公司)、天津住宅科学研究院有限公司、浙江省建筑科学设计研究院有限公司、中国建筑金属结构协会、广州建设工程质量安全检测中心有限公司、沈阳远大铝业工程有限公司、成都硅宝科技股份有限公司、广东坚朗五金制品股份有限公司、郑州中原思蓝德高科股份有限公司、中山盛兴股份有限公司、福建省南平铝业有限公司、广东坚美铝型材厂(集团)有限公司、武汉鸿和岗科技有限公司、浙江新世纪工程检测有限公司、宁波三江检测有限公司、舟山鲁班尺建设工程检测有限公司、浙江瑞明节能门窗股份有限公司、湖北正格幕墙检测有限公司、广东大潮投资集团有限公司。

本标准起草人：王洪涛、姜红、张士翔、邱铭、刘会涛、徐勤、刘新生、田华强、任俊、顾泰昌、陆震宇、陈向东、李胜英、樊葳、易序彪、刘晓松、王双军、王有治、厉敏、郭月萍、毛伙南、谢光宇、于志龙、李井冈、顾剑英、蒋屹军、蔡全国、徐卫国、徐会芳、石清、张喜臣、何瑄、孙梅凤、曹原、鲁冬瑞、万成龙、黄友江。

本标准代替了 GB/T 15227—2007。

GB/T 15227—2007 的历次版本发布情况为：

- GB/T 15226—1994；
- GB/T 15227—1994；
- GB/T 15228—1994。

建筑幕墙气密、水密、抗风压性能 检测方法

1 范围

本标准规定了建筑幕墙气密、水密及抗风压性能检测方法的术语和定义、通用要求、检测原理、检测装置、试件及安装、气密性能检测、水密性能检测、抗风压性能检测及检测报告。

本标准适用于建筑幕墙气密性能、水密性能及抗风压性能的实验室检测。检测对象只限于幕墙试件本身及其与其他结构之间的连接构造。

2 规范性引用文件

下列文件对于本文件的应用是必不可少的。凡是注日期的引用文件，仅注日期的版本适用于本文件。凡是不注日期的引用文件，其最新版本(包括所有的修改单)适用于本文件。

GB/T 31433 建筑幕墙、门窗通用技术条件

GB/T 34327 建筑幕墙术语

GB 50178 建筑气候区划标准

3 术语和定义

GB/T 34327 界定的以及下列术语和定义适用于本文件。

3.1

标准状态 standard condition

空气温度为 293 K(20 ℃)、大气压力为 101.3 kPa(760 mm Hg)、空气密度为 1.202 kg/m³ 的试验条件。

3.2

压力差 pressure difference

试件室内、外表面所受到的空气绝对压力差值。

注：当室外表面所受的压力高于室内表面所受的压力时，压力差为正值；反之为负值。

3.3

气密性能 air permeability performance

可开启部分处于关闭状态，试件阻止空气渗透的能力。

3.3.1

空气渗透量 volume of air leakage

单位时间通过测试体的空气量。

3.3.2

附加空气渗透量 volume of extraneous air leakage

除试件本身外，通过压力箱以及试件与压力箱连接等部位的空气渗透量。

3.3.3

总空气渗透量 total volume of air leakage

通过试件的空气渗透量及附加空气渗透量的总和。

3.3.4

开启缝长 openable joint length

试件上可开启部分室内侧接缝长度的总和。

3.3.5

单位开启缝长空气渗透量 volume of air leakage per unit of openable joint length

在标准状态下,通过试件单位开启缝长的空气渗透量。

3.3.6

试件面积 area of specimen

试件周边与箱体密封的缝隙所包含的表面积,以室内测量为准。

3.3.7

单位面积空气渗透量 volume of air leakage per unit of area

在标准状态下,通过试件单位面积的空气渗透量。

3.4

水密性能 watertightness performance

可开启部分处于关闭状态,在风雨同时作用下,试件阻止雨水向室内侧渗漏的能力。

3.4.1

严重渗漏 serious water leakage

雨水从试件室外侧持续或反复渗入试件室内侧,发生喷溅或流出试件室内侧界面的现象。

3.4.2

淋水量 water spray rate

单位时间喷淋到单位面积试件室外表面的水量。

3.5

抗风压性能 wind load resistance performance

可开启部分处于关闭状态,在风压作用下,试件主要受力构件变形不超过允许值且不发生结构性损坏及功能障碍的能力。

注1:结构性损坏包括裂缝、面板破损、连接破坏、粘结破坏等。

注2:功能障碍包括五金件松动、启闭困难等。

3.5.1

面法线位移 frontal displacement

试件受力构件表面上任意一点沿面法线方向的线位移量。

3.5.2

面法线挠度 frontal deflection

试件受力构件表面某一点沿面法线方向的线位移量的最大差值。

3.5.3

相对面法线挠度 relative frontal deflection

试件面法线挠度和支承处测点间距 l 的比值。

3.5.4

允许相对面法线挠度 allowable relative frontal deflection

f_0

试件主要受力构件在正常使用极限状态时的相对面法线挠度的限值。

3.6

定级检测 grade testing

为确定试件性能等级而进行的检测。

3.7

工程检测 engineering testing

为确定试件是否满足工程设计要求的性能而进行的检测。

4 通用要求

4.1 建筑幕墙的气密、水密、抗风压性能分级和指标值应符合 GB/T 31433 的规定。

4.2 检测应在环境温度不低于 5℃ 的条件下进行。检测设备置于露天时,不应在下列情况进行检测:

- a) 检测时试件最高处风速大于 5 m/s;
- b) 当雨、雪等对检测结果有影响时。

4.3 定级检测顺序宜按照气密、抗风压变形 p_1 , 水密、抗风压反复加压 p_2 , 抗风压产品设计风荷载标准值 p_3 , 抗风压产品风荷载设计值 p_{max} 的顺序进行。工程检测顺序宜按照气密、抗风压变形 p_1' , 水密、抗风压反复加压 p_2' , 风荷载标准值 p_3' , 风荷载设计值 p_{max}' 的顺序进行。

4.4 开放式幕墙的背部有气密性能要求时,以包括背部的试件单位面积空气渗透量作为分级指标;进行抗风压性能检测时,应采用柔性密封材料对开放式幕墙面板缝隙进行密闭后再进行检测。

4.5 双层幕墙的气密性能以其整体气密性能指标进行定级;双层幕墙的水密性能以具有水密要求的一层的幕墙水密性能指标进行定级;双层幕墙抗风压性能内、外层分别检测,分别定级。

注:双层幕墙中有一层为开放式幕墙时,气密性能检测取另一层幕墙面积和开启缝长进行计算;当两层幕墙都具备气密性能时,取外侧幕墙的面积和开启缝长进行计算。

4.6 水密性能检测分为稳定加压法和波动加压法。工程所在地为热带风暴和台风地区的工程检测,应采用波动加压法;定级检测和工程所在地为非热带风暴和台风地区的工程检测,可采用稳定加压法。已进行波动加压法检测可不再进行稳定加压法检测。热带风暴和台风地区的划分应按 GB 50178 的规定执行。水密性能最大检测压力峰值不应大于抗风压安全检测压力值。

4.7 检测时应采取必要的安全防护措施。

注:安全防护包括对人员的防护、对仪器设备的防护。

5 检测原理

将足尺试件安装在压力箱上,利用供压装置使试件两侧形成稳定压力差或按照一定周期波动的压力差,模拟试件受到不同风荷载作用时的状态,检测在此状态下的试件阻止空气渗透的能力和承受允许变形的能力,即气密性能检测和抗风压性能检测。在施压的同时向试件室外侧淋水,模拟试件受到风雨同时作用时阻止雨水向室内侧渗漏的能力,即水密性能检测。

6 检测装置

6.1 组成

检测装置由压力箱、安装横架、供压装置(包括供风设备、压力控制装置)、淋水装置及测量装置(包括差压计、空气流量测量装置、水流量计及位移计)组成。检测装置的构成如图 1 所示。

6.2.6 测量装置应满足以下要求：

- a) 差压计的两个探测点应在试件两侧就近布置,差压计的误差不应大于示值的1%;测量响应速度应满足波动加压测量的要求;
- b) 空气流量测量装置的测量误差不应大于示值的5%;
- c) 水流量计的测量误差不应大于示值的5%;
- d) 位移计的精度应达到满量程的0.25%。

6.3 校验

6.3.1 空气流量测量系统校验方法参见附录 A。

6.3.2 淋水系统校验方法参见附录 B。

7 试件及安装

7.1 试件应有足够的尺寸和配置,且应包括典型的垂直接缝、水平接缝和可开启部分,试件上可开启部分占试件总面积的比例与实际工程接近,试件应能代表建筑幕墙典型部分的性能。

7.2 试件材料、规格和型号等应与生产厂家所提供图样一致。

7.3 试件宽度至少应包括一个承受设计荷载的垂直承力构件。试件高度至少应包括一个层高,并在垂直方向上应有两处或两处以上和承重结构相连接。

7.4 抗风压性能检测需要对面板变形进行测量时,幕墙试件至少应包括2个承受设计荷载的垂直承力构件和3个横向分格,所测量挠度的面板应能模拟实际状态。

7.5 全玻璃幕墙试件应有一个完整跨距高度,宽度应至少有3个玻璃横向分格或4个玻璃肋。

7.6 单元式幕墙至少应有一个单元的四边与邻近单元形成的接缝与实际工程相同,且高度应大于2个层高,宽度不应小于3个横向分格。

7.7 点支承幕墙试件应满足以下要求：

- a) 至少应有4个与实际工程相符的玻璃面板或一个完整的十字接缝,支承结构至少应有一个典型承力单元。
- b) 张拉索杆体系支承结构应按照实际支承跨度进行测试,预张力应与设计值相符,张拉索杆体系宜检测拉索的预张力。
- c) 当支承跨度大于18 m时,可用玻璃面板及其支承装置的性能测试和支承结构的结构静力试验模拟幕墙系统的测试。玻璃面板及其支承装置的性能测试至少应检测四块与实际工程相符的玻璃面板及一个典型十字接缝。
- d) 采用玻璃肋支承的点支承幕墙同时应满足全玻璃幕墙的规定。

7.8 双层幕墙的试件应满足以下要求：

- a) 双层幕墙宽度应有3个或3个以上横向分格,高度不应小于2个层高,并符合设计要求;
- b) 内外层幕墙边部密封应与实际工程一致;
- c) 外循环应具有与实际工程相符的层间通风调节,检测时可关闭通风调节装置。

7.9 试件安装应符合设计要求,受力状况应和实际情况相符,不应加设任何特殊附件或采取其他附加措施,试件应干燥。

7.10 试件安装完毕后应进行检查,并由检测相关方确认后方可进行检测。

7.11 密封胶应固化至满足检测要求。

7.12 试件收边的封堵材料应不透气、防水,应能承受检测过程中可能出现的压力差。

7.13 应对箱体、试件收边等部位进行漏气检查。

8 气密性能检测

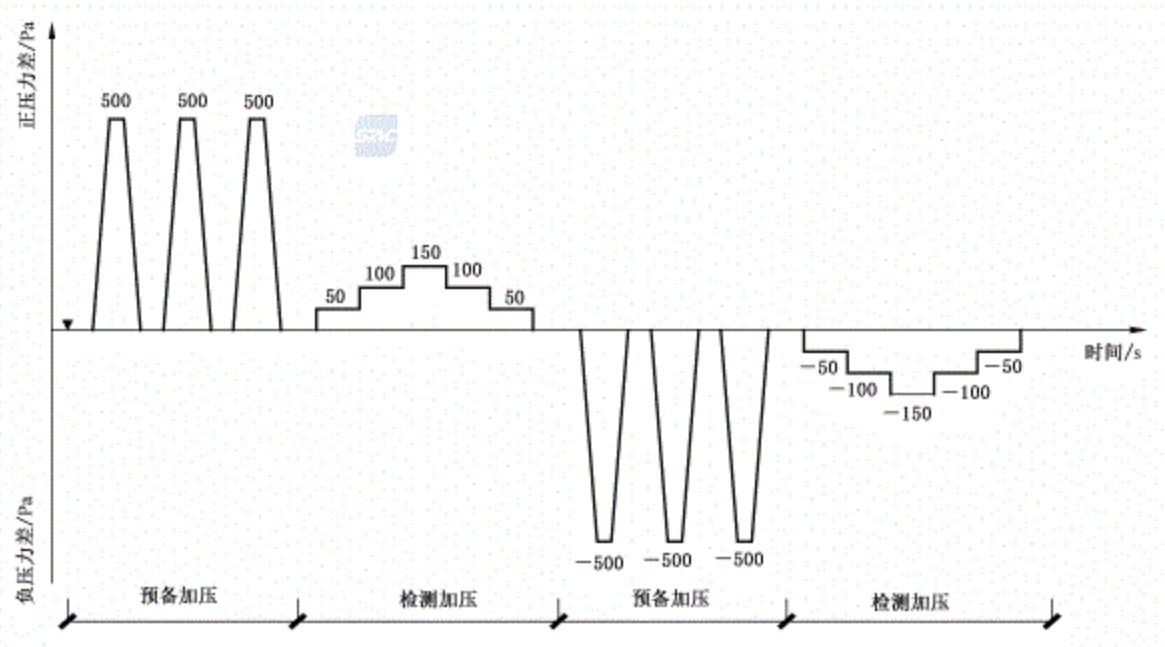
8.1 检测前准备

检测前,应将试件可开启部分启闭不少于5次,最后关紧。

8.2 检测程序

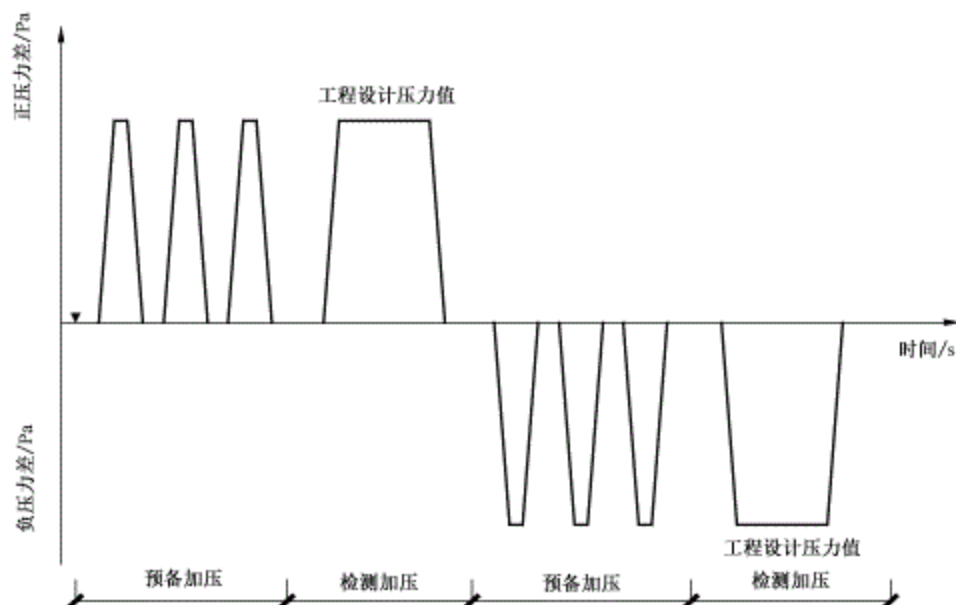
定级检测加压顺序见图2。当工程对气密性能检测压力有要求时,检测压力可根据工程设计要求的压力进行加压,检测加压顺序见图3。

注:工程设计要求的压力宜综合考虑工程所在地的气象条件、建筑物特点、室内空气调节系统等因素确定。



注:图中符号▼表示将试件的可开启部分启闭不少于5次。

图2 定级检测加压顺序示意图



注：图中符号▼表示将试件的可开启部分启闭不少于5次。

图3 工程检测气密性能加压顺序示意图

8.3 预备加压

在正压预备加压前,将试件上所有可开启部分启闭5次,最后关紧。在正、负压检测前分别施加三个压力脉冲。压力差绝对值为500 Pa,加载速度约为100 Pa/s。压力稳定作用时间为3 s,泄压时间不少于1 s。

8.4 渗透量的检测

8.4.1 附加空气渗透量 q_r 的测定

8.4.1.1 充分密封试件上的可开启缝隙和镶嵌缝隙或将箱体开口部分密封。

8.4.1.2 按照8.2规定的加压顺序进行加压,每级压力作用时间不应小于10 s,先逐级加正压,后逐级加负压。记录各级的空气渗透量检测值。

8.4.1.3 压力箱开口为固定尺寸时,附加空气渗透量不宜高于试件空气渗透量的50%,压力箱开口为非固定尺寸时,附加空气渗透量不宜高于试件空气渗透量,否则可采用彩色烟雾或示踪气体检查渗漏部位,并在密封处理后重新进行检测。

8.4.2 附加空气渗透量与固定部分空气渗透量之和 q_{r2} 的测定

将试件上的可开启部分的开启缝隙密封后进行检测。检测程序同8.4.1.2。

8.4.3 总空气渗透量 q_t 的测定

去除试件上所加的密封措施后进行检测。检测程序同8.4.1.2。

注：允许对8.4.2、8.4.3检测顺序进行调整。

8.5 检测数据处理

8.5.1 定级检测数据处理

8.5.1.1 分别计算正压检测升压和降压过程中在 100 Pa 压力差下的两次附加空气渗透量检测值的平均值 $\overline{q_i}$ 、两次附加空气渗透量与固定部分空气渗透量之和的平均值 $\overline{q_{\text{总}}}$ 、两次总空气渗透量检测值的平均值 $\overline{q_z}$ ，并按式(1)~式(3)转换成标准状态：

$$q_i' = \frac{293}{101.3} \times \frac{\overline{q_i} \cdot p}{T} \quad \dots\dots\dots(1)$$

$$q_{\text{总}}' = \frac{293}{101.3} \times \frac{\overline{q_{\text{总}}} \cdot p}{T} \quad \dots\dots\dots(2)$$

$$q_z' = \frac{293}{101.3} \times \frac{\overline{q_z} \cdot p}{T} \quad \dots\dots\dots(3)$$

式中：

- q_i' ——标准状态下的附加空气渗透量值，单位为立方米每小时(m³/h)；
- $q_{\text{总}}'$ ——标准状态下的附加空气渗透量与固定部分空气渗透量之和，单位为立方米每小时(m³/h)；
- q_z' ——标准状态下的总空气渗透量值，单位为立方米每小时(m³/h)；
- p ——检测时的试验室气压值，单位为千帕(kPa)；
- T ——检测时的试验室空气温度值，单位为开(K)。

8.5.1.2 100 Pa 压力差下试件整体(含可开启部分)的空气渗透量 q_s 按式(4)计算：

$$q_s = q_z' - q_i' \quad \dots\dots\dots(4)$$

式中：

- q_s ——标准状态下的试件整体(含可开启部分)空气渗透量，单位为立方米每小时(m³/h)。

8.5.1.3 100 Pa 压力差下可开启部分空气渗透量 q_k 按式(5)计算：

$$q_k = q_z' - q_{\text{总}}' \quad \dots\dots\dots(5)$$

式中：

- q_k ——标准状态下的可开启部分空气渗透量值，单位为立方米每小时(m³/h)。

8.5.1.4 在 100 Pa 压力差作用下，单位面积的空气渗透量 q_A' 值按式(6)计算：

$$q_A' = \frac{q_s}{A} \quad \dots\dots\dots(6)$$

式中：

- q_A' ——单位面积空气渗透量，立方米每平方米小时[m³/(m²·h)]；
- A ——试件面积，单位为平方米(m²)。

8.5.1.5 在 100 Pa 压力差作用下，可开启部分单位开启缝长的空气渗透量 q_l' 值按式(7)计算：

$$q_l' = \frac{q_k}{l} \quad \dots\dots\dots(7)$$

式中：

- q_l' ——单位开启缝长空气渗透量，单位为立方米每米小时[m³/(m·h)]；
- l ——开启缝长，单位为米(m)。

8.5.1.6 负压检测时的结果，也采用同样的方法，分别按式(1)~式(7)进行计算。

8.5.1.7 采用由 100 Pa 检测压力差下的计算值± q_A' 值或± q_l' 值，分别按式(8)和式(9)换算为 10 Pa 压力差下的相应值± q_A 值或± q_l 值。以试件的± q_A 和± q_l 值确定按面积和按缝长各自所属的级别，取最不利的级别定级。

$$\pm q_A = \frac{\pm q_A'}{4.65} \dots\dots\dots(8)$$

$$\pm q_l = \frac{\pm q_l'}{4.65} \dots\dots\dots(9)$$

式中:

q_A ——10 Pa 压力差作用下,单位面积空气渗透量值,单位为立方米每平方米小时[m³/(m²·h)];

q_l ——10 Pa 压力差作用下,单位开启缝长空气渗透量值,单位为立方米每米小时[m³/(m·h)]。

8.5.2 工程检测数据处理

8.5.2.1 按式(1)~式(5)分别计算出标准状态下、在设计要求的压差下的试件整体空气渗透量(含可开启部分) q_A 和可开启部分空气渗透量 $q_{A,1}$ 。

8.5.2.2 按式(6)、式(7)计算试件在设计压力差下的单位面积(含可开启部分)空气渗透量 q_A' 和可开启部分单位开启缝长的空气渗透量 q_l' 。正压、负压分别进行计算。

8.5.2.3 在正压、负压条件下,试件单位面积(含可开启部分) q_A' 和单位开启缝长的空气渗透量 q_l' 均应满足工程设计要求,否则应判定为不满足工程设计要求。

9 水密性能检测

9.1 检测前准备

试件安装完毕后应进行检查,符合设计要求后才可进行检测。检测前应将试件可开启部分启闭不少于5次,最后关紧。

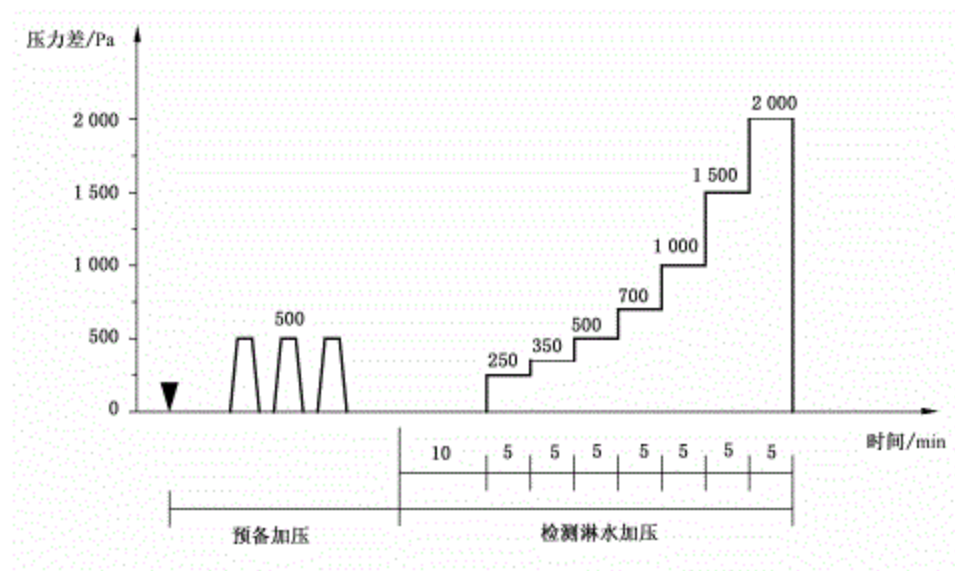
9.2 稳定加压法

按照表1、图4的顺序加压,并按下列步骤操作:

- 预备加压:施加三个压力脉冲。压力差绝对值为500 Pa。加压速度约为100 Pa/s,压力持续作用时间为3 s,泄压时间不少于1 s。
- 淋水:对幕墙试件均匀地淋水,淋水量为3 L/(m²·min)。
- 加压:在淋水的同时施加稳定压力。定级检测时,逐级加压至幕墙固定部位出现严重渗漏为止。工程检测时,首先加压至可开启部分水密性能指标值,压力稳定作用15 min或幕墙可开启部分产生严重渗漏为止,然后加压至幕墙固定部位水密性能指标值,压力稳定作用15 min或产生幕墙固定部位严重渗漏为止;无开启结构的幕墙试件压力稳定作用30 min或产生严重渗漏为止。
- 观察记录:在逐级升压及持续作用过程中,观察并参照表2记录渗漏状态及部位。

表1 稳定加压顺序表

加压顺序	1	2	3	4	5	6	7	8
检测压力差 Pa	0	250	350	500	700	1 000	1 500	2 000
持续时间 min	10	5	5	5	5	5	5	5
注:水密设计指标值超过2 000 Pa时,先按顺序逐级加压至2 000 Pa,再按照水密设计压力值加压。								



注：图中符号▼表示将试件的可开启部分启闭不少于5次。

图4 稳定加压顺序示意图

表2 渗漏状态符号表

序号	渗漏状态	符号
1	试件内侧出现水滴	○
2	水珠联成线,但未渗出试件界面	□
3	局部少量喷溅	△
4	持续喷溅出试件界面	▲
5	持续流出试件界面	●

注1：后两项为严重渗漏。
注2：稳定加压和波动加压检测结果均采用此表。

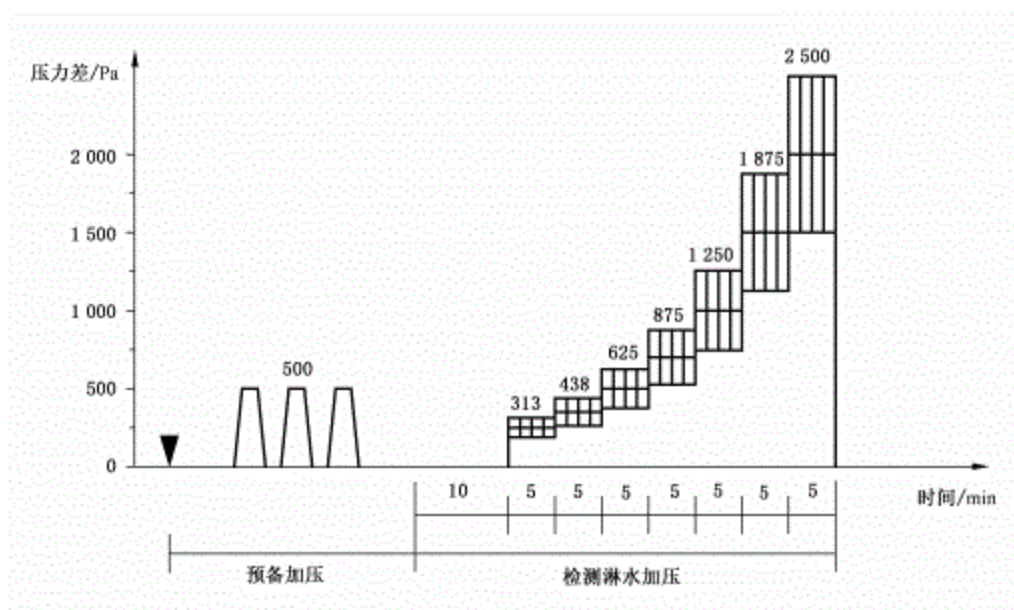
9.3 波动加压法

按照表3、图5的顺序加压,并按以下步骤操作:

- 预备加压:施加三个压力脉冲。压力差值为500 Pa。加载速度约为100 Pa/s,压力稳定作用时间为3 s,泄压时间不少于1 s。
- 淋水:对幕墙试件均匀地淋水,淋水量为 $4 \text{ L}/(\text{m}^2 \cdot \text{min})$ 。
- 加压:在稳定淋水的同时施加波动压力。定级检测时,逐级加压至幕墙固定部位出现严重渗漏。工程检测时,首先加压至可开启部分水密性能指标值,波动压力作用时间为15 min或幕墙可开启部分产生严重渗漏为止,然后加压至幕墙固定部位水密性能指标值,波动压力作用时间为15 min或幕墙固定部位产生严重渗漏为止;无开启结构的幕墙试件压力作用时间为30 min或产生严重渗漏为止。
- 观察记录:在逐级升压及持续作用过程中,观察并参照表2记录渗漏状态及部位。

表 3 波动加压顺序表

加压顺序		1	2	3	4	5	6	7	8
波动 压力值 Pa	上限值	—	313	438	625	875	1 250	1 875	2 500
	平均值	0	250	350	500	700	1 000	1 500	2 000
	下限值	—	187	262	375	525	750	1 125	1 500
波动周期 s		—	3~5						
每级加压时间 min		10	5						
注：水密设计指标值超过 2 000 Pa 时，以该压力差为平均值、波幅为实际压力差的 1/4。									



注：图中▼符号表示将试件的可开启部分启闭不少于5次。

图 5 波动加压示意图

9.4 水密性能评定

定级检测以未发生严重渗漏时的最高压力差值 Δp 对照 GB/T 31433 的规定进行定级，可开启部分和固定部分分别定级。工程检测以是否达到水密性能设计指标值 Δp 作为评定依据。

10 抗风压性能检测

10.1 检测前准备

10.1.1 试件安装完毕，经检查符合设计图样要求后才可进行检测。检测前应将试件可开启部分启闭不少于5次，最后关紧。

10.1.2 位移计的安装支架在测试过程中应牢固，并保证位移的测量不受试件及其支承设施的变形、移

动所影响。位移计宜安装在构件的支承处和较大位移处,测点布置应满足下列要求:

- a) 简支梁型式的杆件测点布置见图 6,两端的位移计应靠近支承点,中间的位移计宜布置在两端位移计的中间点;
- b) 单元式幕墙采用插接式受力杆件且单元高度为一个层高时,宜同时检测相邻板块的杆件变形,取变形大者为检测结果;当单元板块较大时其内部的受力杆件也应布置测点;
- c) 全玻璃幕墙玻璃板块应按照支承于玻璃肋的单向简支板检测跨中变形;玻璃肋按照简支梁检测变形;
- d) 点支承幕墙支承结构应分别测试结构支承点和挠度最大节点的位移,多于一个承受荷载的受力杆件时可分别检测变形取大者为检测结果;支承结构采用双向受力体系时应分别检测两个方向上的变形,点支承幕墙还应检测面板的变形,测点应布置在支点跨距较长方向上;
- e) 点支承玻璃幕墙支承结构的结构静力试验应取一个完整跨度的支承单元,支承单元的结构应与实际工程相同,张拉索杆体系的预张力应与设计值相符;在玻璃支承装置位置同步施加与风荷载方向一致且大小相同的荷载,测试各个玻璃支承点的变形;
- f) 双层幕墙内外层分别布置测点;
- g) 几种典型幕墙的位移计布置参见附录 C;
- h) 其他类型幕墙的受力支承构件根据有关标准规范的技术要求或设计要求确定。

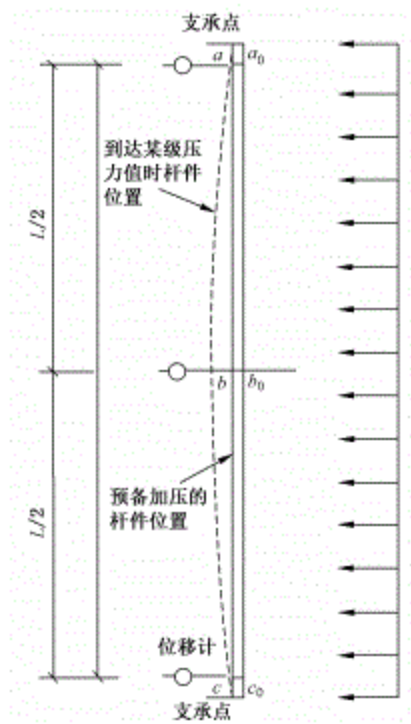


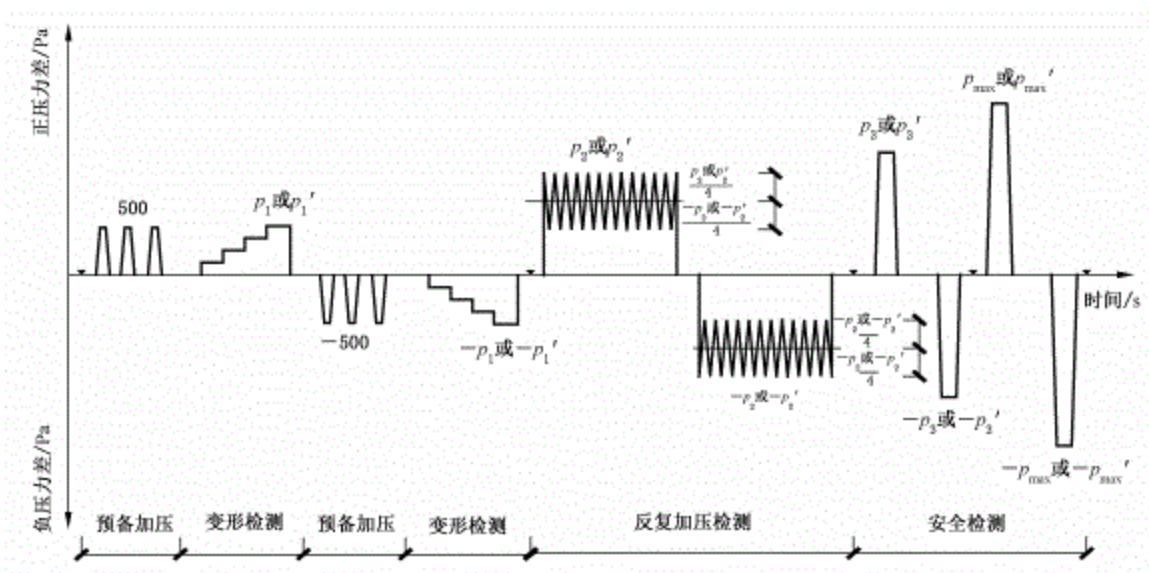
图 6 简支梁型式杆件测点分布示意图

10.2 检测程序

10.2.1 定级检测

10.2.1.1 加压程序

抗风压性能定级检测加压程序见图 7。



注：图中▼符号表示将试件的可开启部分启闭不少于5次。

图7 抗风压性能检测加压程序示意图

10.2.1.2 预备加压

在正负压检测前分别施加三个压力脉冲。压力差绝对值为500 Pa,加压速度为100 Pa/s,持续时间为3 s,待压力回零后开始进行检测。

10.2.1.3 变形检测

定级检测时检测压力分级升降。每级升、降压力不超过250 Pa,加压级数不少于4级,每级压力持续时间不应少于10 s。压力的升、降直到任一受力构件的相对面法线挠度值达到 $f_0/2.5$ 或最大检测压力达到2 000 Pa时停止检测,记录每级压力差作用下各个测点的面法线位移量,并计算每级压力差面法线挠度值 f_{max} 。受力杆件采用线性方法计算出面法线挠度对应于 $f_0/2.5$ 时的压力值 $\pm p_1$ 。玻璃面板采用实测的方法得出 $\pm p_1$ 。以正负压检测中所检压力差绝对值的较小值作为 p_1 值。

10.2.1.4 反复加压检测

变形检测未出现功能障碍或损坏时,应进行反复加压检测。检测前,应将试件可开启部分启闭不少于5次,最后关紧。以检测压力 p_2 ($p_2=1.5p_1$)为平均值,以平均值的1/4为波幅,进行波动检测,先后进行正负压检测。波动压力周期为5 s~7 s,波动次数不少于10次。记录反复检测压力值 $\pm p_2$,并记录出现的功能障碍或损坏的状况和部位。

10.2.1.5 定级检测时的安全检测

10.2.1.5.1 产品设计风荷载标准值 p_3 检测

当反复加压检测未出现功能障碍或损坏时,应进行产品设计风荷载标准值 p_3 检测。使检测压力升至 p_3 ($p_3=2.5p_1$),随后降至零,再降到 $-p_3$,然后升至零。正压前和负压后将试件可开启部分启闭不少于5次,最后关紧。升、降压速度为300 Pa/s~500 Pa/s,压力持续时间不少于3 s。记录面法线位移量、功能障碍或损坏的状况和部位。

如试件未出现功能障碍或损坏,但主要构件相对面法线挠度(角位移值)超过允许挠度,则应降低检

测压力,直至主要构件相对面法线挠度(角位移值)在允许挠度范围内,以此压力差作为 $\pm p_3$ 值。

10.2.1.5.2 产品设计风荷载设计值 p_{\max} 检测

当 p_3 检测时,试件未出现损坏和功能障碍时,且主要构件相对面法线挠度(角位移值)未超过允许挠度时,应进行 p_{\max} 检测。使检测压力升至 p_{\max} ($p_{\max}=1.4p_3$),随后降至零,再降到 $-p_{\max}$,然后升至零。将试件可开启部分启闭5次,最后关紧。升、降压速度为300 Pa/s~500 Pa/s,压力持续时间不少于3 s。记录面法线位移量、功能障碍或损坏的状况和部位。

10.2.2 工程检测加压程序

10.2.2.1 加压程序

抗风压性能工程检测加压程序见图7。

10.2.2.2 预备加压

在正负压检测前分别施加三个压力脉冲。压力差绝对值为500 Pa,加压速度为100 Pa/s,持续时间为3 s,待压力回零后开始进行检测。

10.2.2.3 变形检测

检测压力分级升降。每级升、降压力不超过风荷载标准值的10%,每级压力作用时间不少于10 s。压力的升、降达到检测压力 p_1' (风荷载标准值的40%)时停止检测,记录每级压力差作用下各个测点的面法线位移量,功能障碍或损坏的状况和部位。

10.2.2.4 反复加压检测

变形检测未出现功能障碍或损坏时,应进行反复加压检测。检测前,应将试件可开启部分启闭不少于5次,最后关紧。以检测压力 p_2' ($p_2'=1.5p_1'$)为平均值,以平均值的1/4为波幅,进行波动检测,先后进行正负压检测。波动压力周期为5 s~7 s,波动次数不少于10次。记录反复检测压力值 $\pm p_2'$,并记录出现的功能障碍或损坏的状况和部位。

10.2.2.5 工程检测时的安全检测

10.2.2.5.1 风荷载标准值检测

当反复加压检测未出现功能障碍或损坏时,应进行风荷载标准值 p_3' 检测。检测压力升至 p_3' ,随后降至零,再降到 $-p_3'$,然后升至零。正压前和负压后将试件可开启部分启闭不少于5次,最后关紧。升、降压速度为300 Pa/s~500 Pa/s,压力持续时间不少于3 s。记录面法线位移量、功能障碍或损坏的状况和部位。

10.2.2.5.2 风荷载设计值检测

当 p_3' 检测时,试件未出现损坏和功能障碍时,且主要构件相对面法线挠度(角位移值)未超过允许挠度时,应进行 p_{\max}' 检测。检测压力升至 p_{\max}' (取 $p_{\max}'=1.4p_3'$),压力持续时间不少于3 s,随后降至零,再降到 $-p_{\max}'$,压力持续时间不少于3 s,然后升至零。观察并记录试件的损坏情况或功能障碍情况。

10.3 检测结果的评定

10.3.1 计算

10.3.1.1 边支承三角形玻璃面板面法线挠度按式(10)计算:

$$f_{\max} = (d - d_0) - \frac{(a - a_0) + (b - b_0) + (c - c_0)}{3} \dots\dots\dots(10)$$

式中:

- f_{\max} ——面法线挠度,单位为毫米(mm);
 a_0, b_0, c_0, d_0 ——各测点在预备加压后的稳定初始读数,单位为毫米(mm);
 a, b, c, d ——各测点在某级检测压力下的读数,单位为毫米(mm)。

10.3.1.2 其他构件面法线挠度计算按式(11)计算:

$$f_{\max} = (b - b_0) - \frac{(a - a_0) + (c - c_0)}{2} \dots\dots\dots(11)$$

式中:

- f_{\max} ——面法线挠度,单位为毫米(mm);
 a_0, b_0, c_0 ——各测点在预备加压后的稳定初始读数,单位为毫米(mm);
 a, b, c ——各测点在某级检测压力下的读数,单位为毫米(mm)。

10.3.2 抗风压性能的评定

10.3.2.1 定级检测的评定



10.3.2.1.1 变形检测的评定

变形检测的评定应注明相对面法线挠度达到 $f_0/2.5$ 时的压力差值 p_1 。

10.3.2.1.2 反复加压检测的评定

反复加压检测试件未出现功能障碍和损坏时,注明 p_2 值;检测中试件出现功能障碍和损坏时,应注明出现的功能障碍、损坏情况以及发生部位,并以变形检测得到的 p_1 值作为安全检测压力 p_3 值进行评定。

10.3.2.1.3 安全检测的评定

产品设计风荷载标准值 p_3 检测时,试件未出现功能障碍和损坏,且主要构件相对面法线挠度(角位移值)未超过允许挠度,注明 p_3 值;如试件出现功能障碍或损坏,以试件出现功能障碍或损坏所对应的压力差值的前一级压力差值作为 p_3 值,按 $p_3/1.4$ 中绝对值较小者进行定级。

产品设计风荷载设计值 p_{\max} 检测时,试件未出现功能障碍或损坏时,注明正、负压力差值,按 p_3 中绝对值较小者定级;如试件出现功能障碍或损坏时,按 $p_3/1.4$ 中绝对值较小者进行定级。

10.3.2.2 工程检测的评定

10.3.2.2.1 变形检测的评定

试件不应出现功能障碍和损坏,否则应判为不满足工程使用要求。

10.3.2.2.2 反复加压检测的评定

试件不应出现功能障碍和损坏,否则应判为不满足工程使用要求。

10.3.2.2.3 风荷载标准值检测的评定

在风荷载标准值作用下对应的相对面法线挠度小于或等于允许相对面法线挠度 f_0 ,且检测时未出现功能性障碍和损坏,应判为满足工程使用要求;在风荷载标准值作用下对应的相对面法线挠度大于允

许相对面法线挠度 f 。或试件出现功能障碍和损坏,应注明出现功能障碍或损坏的情况及其发生部位,并应判为不满足工程使用要求。

10.3.2.2.4 风荷载设计值的评定

在风荷载设计值作用下,试件不应出现功能障碍和损坏,否则应注明出现功能障碍或损坏的情况及其发生部位,并判为不满足工程使用要求。

11 检测报告

检测报告格式参见附录 D,检测报告至少应包括下列内容:

- a) 试件的名称、系列、型号、主要尺寸及图样(包括试件立面、剖面 and 主要节点,型材和密封条的截面、排水构造及排水孔的位置、试件的支承体系、主要受力构件的尺寸以及可开启部分的开启方式和五金件的种类、数量及位置)。
- b) 面板的种类、厚度、最大尺寸和安装方法。
- c) 密封材料的材质和牌号。
- d) 附件的名称、材质和配置。
- e) 试件可开启部分与试件总面积的比例。
- f) 点支式玻璃幕墙的拉索预拉力设计值。
- g) 试件单位面积和单位开启缝长的空气渗透量正负压计算结果及所属级别。
- h) 水密检测的加压方法,出现渗漏时的状态及部位。定级检测时应注明所属级别,工程检测时应注明检测结论。
- i) 主要受力构件在变形检测、反复加压检测、安全检测时的挠度和状况。
- j) 检测用的主要仪器设备。
- k) 检测室的空气温度和大气压力。
- l) 对试件所做的任何修改应注明。
- m) 检测日期和检测人员。



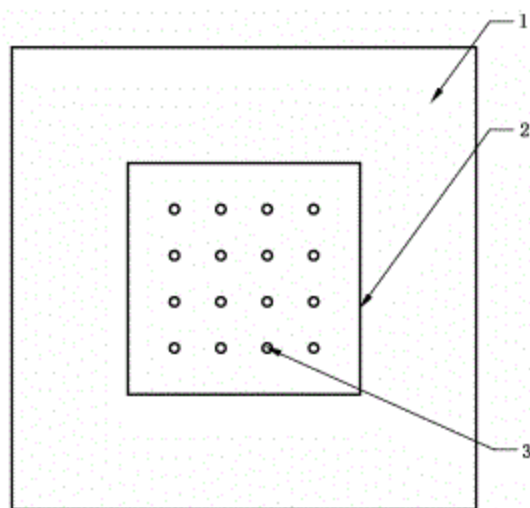
附录 A
(资料性附录)
空气流量测量系统校验方法

A.1 原理

采用固定规格的标准试件安装在压力箱开口部位,利用空气流量测量系统测量不同开孔数量的空气流量,对不同开孔数量的测量结果进行分析。

A.2 标准试件

标准试件采用厚度为 $3.0\text{ mm} \pm 0.3\text{ mm}$,规格为 $500\text{ mm} \times 500\text{ mm}$ 的不锈钢板,见图 A.1。不锈钢板表面加工应平整,不能有划痕及毛刺等。透气孔中心与标准试件边部、透气孔中心之间的间距为 $100\text{ mm} \pm 1\text{ mm}$ 。透气孔直径为 $20\text{ mm} \pm 0.02\text{ mm}$,均布排列,透气孔内应清洁。



说明:

- 1——安装框;
- 2——标准试件;
- 3——透气孔。

图 A.1 标准试件及安装

A.3 安装框技术要求

- A.3.1 安装框应采用不透气的材料,本身具有足够刚度。
- A.3.2 安装框四周与压力箱相交部分应平整,以保证接缝的高度气密性。
- A.3.3 安装框上标准试件的镶嵌口应平整,标准试件采用机械连接后用密封胶密封。

A.4 校验条件

A.4.1 校验应在实验室内进行,实验室环境温度应为 $20\text{ }^{\circ}\text{C}\pm 5\text{ }^{\circ}\text{C}$,校验前仪器通电预热时间不应少于 1 h。

A.4.2 空气流量测量系统所用差压计、流量计应在正常检定周期内。

A.5 校验方法

A.5.1 将全部开孔用胶带密封,按第 8 章气密性能检测要求顺序加压,记录相应压力下的风速值并换算为标准状态下的空气渗透量值作为附加空气渗透量。

A.5.2 依次打开密封胶带,按照 1、2、4、8、16 孔的顺序,分别按第 8 章气密性能检测要求顺序加压,记录相应压力下的风速值并换算为标准状态下的总空气渗透量值。

A.5.3 重复上述 A.5.1、A.5.2 步骤 2 次,得到 3 次校准结果。

A.6 结果处理

A.6.1 按式(1)、式(3)换算为标准空气渗透量,然后按式(4)计算各开孔下的标准空气渗透量。3 次测值取算术平均值。正负压分别计算。

A.6.2 以检测装置第一次的校验记录为初始值。分别计算不同开孔数量时的空气流量差值。当误差超过 5%时应进行修正。

A.7 不同开孔数量标准状态下空气流量参考值

不同开孔数量标准状态下空气流量参考值参见表 A.1。

表 A.1 不同开孔数量标准状态下空气流量参考值

开孔数量	1	2	4	8	16
标准状态下空气流量 (100 Pa) m^3/h	10.16	20.23	40.18	80.63	160.43

A.8 校验周期

不应大于 1 年。

附录 B
(资料性附录)
淋水系统校验方法

B.1 原理

采用固定规格的集水箱安装在压力箱开口不同部位,收集淋水系统的喷水量,校准不同区域的淋水量及均匀性。

B.2 集水箱

如图 B.1 所示。集水箱应只接收喷到样品表面的水而将试件上部流下的水排除。集水箱应为边长为 610 mm 的正方形,内部分成四个边长为 305 mm 的正方形。每个区域设置导向排水管,将收集到的水排入可以测量体积的容器。

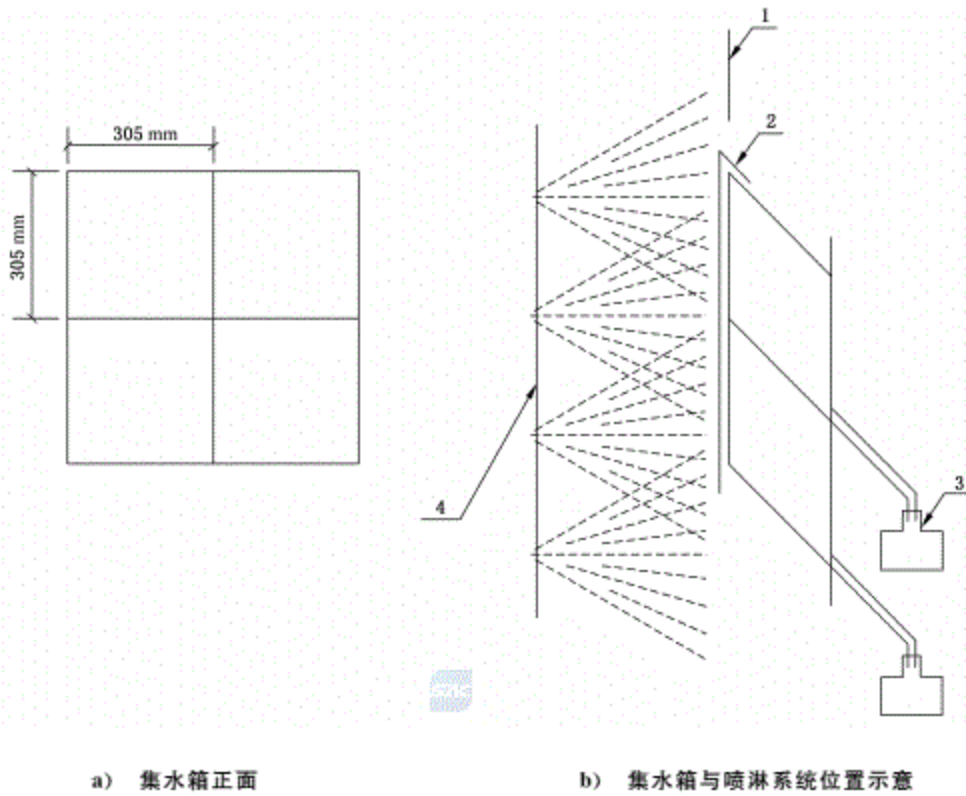


B.3 方法

B.3.1 集水箱的开口面放置于试件外表面所处位置 ± 50 mm 范围内,平行于喷淋系统。用边长为 760 mm 的方形盖子盖在集水箱开口部位,开启喷淋系统,按照压力箱全部开口范围设定总流量为 $3 \text{ L}/(\text{m}^2 \cdot \text{min})$,流入每个区域(含 4 个分区)的水分开收集。4 个喷淋区域总淋水量最少为 $1.12 \text{ L}/\text{min}$,对任一个分区,淋水量应在 $0.22 \text{ L}/\text{min} \sim 0.56 \text{ L}/\text{min}$ 范围内。

B.3.2 喷淋系统应在压力箱开口部位的高度方向上的顶部、中部、底部都进行校验。

B.3.3 不符合要求时应对喷淋装置进行调整后再次进行校验。



a) 集水箱正面

b) 集水箱与喷淋系统位置示意

说明：

- 1——样品表面平面；
- 2——控制集水箱积水时间的盖子；
- 3——集水并称重的容器；
- 4——喷淋装置。

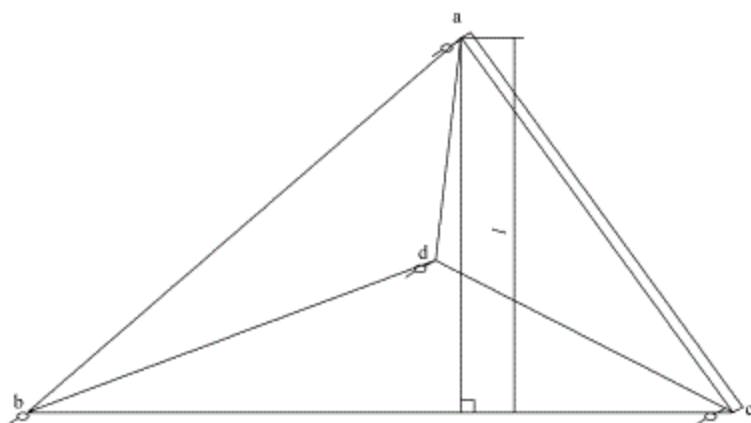
图 B.1 校验喷淋系统的集水箱

B.4 校验周期

不应大于1年。

附录 C
(资料性附录)
典型幕墙的位移计布置示例

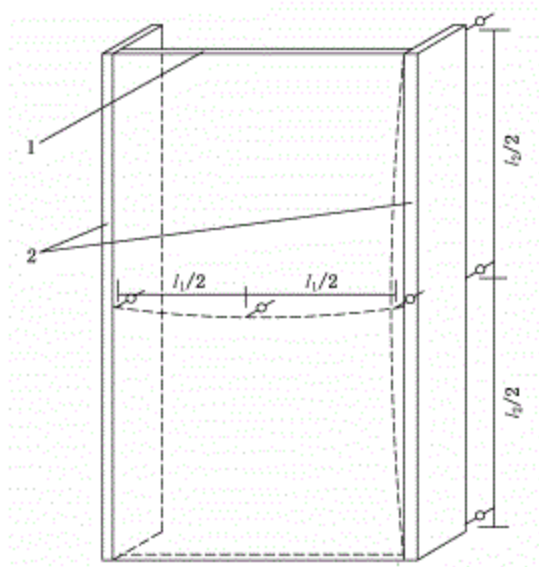
C.1 边支承三角形幕墙玻璃面板位移计的布置见图 C.1。



- 注 1: 图中 \oslash 表示安装的位移计。
注 2: 图中位移计安装位置分别为三角形的内心及三个角。
注 3: l 为三角形长边对应的高。

图 C.1 边支承三角形幕墙玻璃面板位移计布置示意图

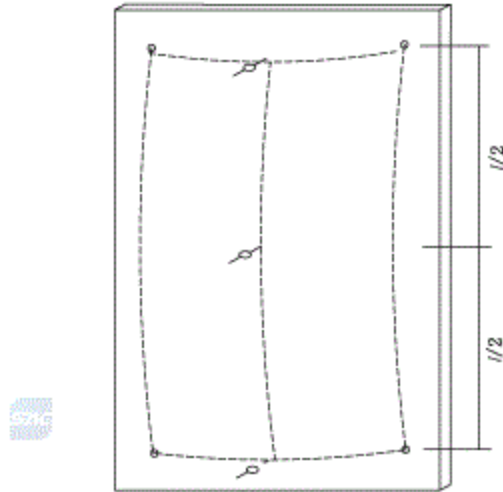
C.2 全玻璃幕墙玻璃面板位移计的布置见图 C.2。



- 说明:
1——玻璃面板;
2——玻璃肋。
注 1: 图中 \oslash 表示安装的位移计。
注 2: l_1 取面板短边, l_2 取面板长边。

图 C.2 全玻璃幕墙玻璃面板位移计布置示意图

C.3 点支承幕墙玻璃面板位移计的布置见图 C.3。

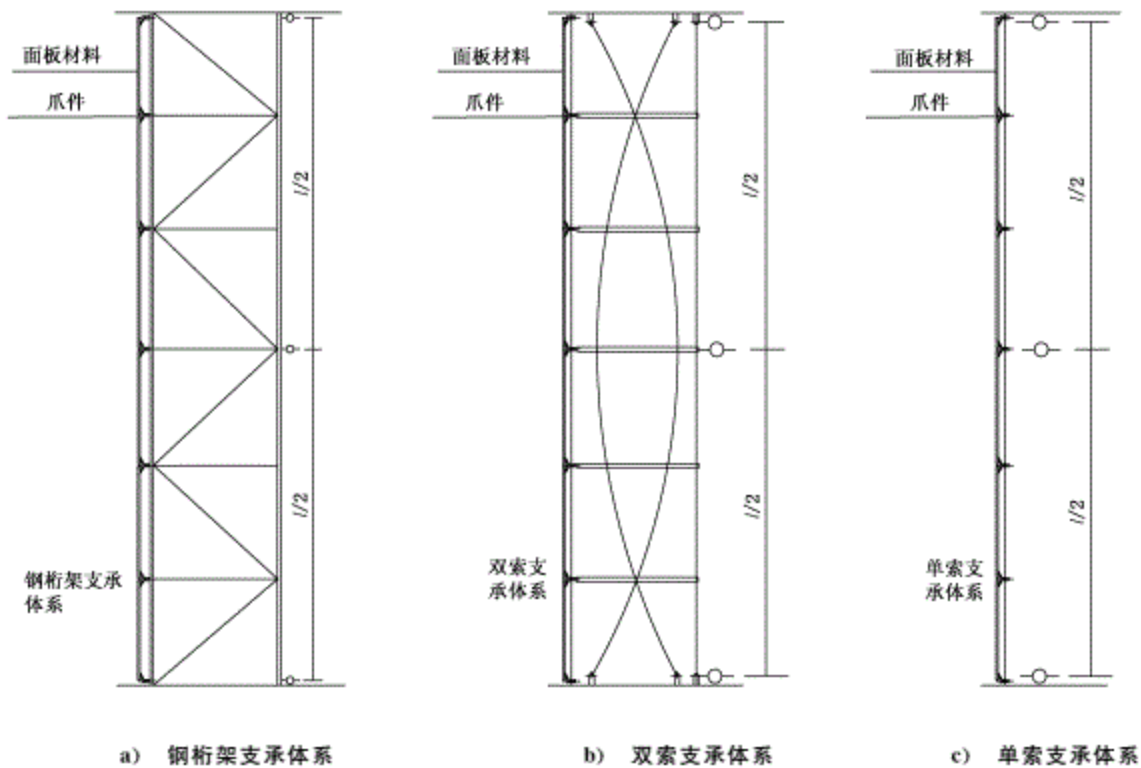


注 1：图中 \varnothing 表示安装的位移计。

注 2：四点支承，取玻璃面板的长边为 l 。

图 C.3 点支承幕墙玻璃面板位移计布置示意图

C.4 点支承幕墙支承体系位移计的布置见图 C.4。



注：图中 \circ 表示安装的位移计。

图 C.4 点支承幕墙支承体系位移计布置示意图

C.5 自平衡索杆结构加载及测点的分布见图 C.5。

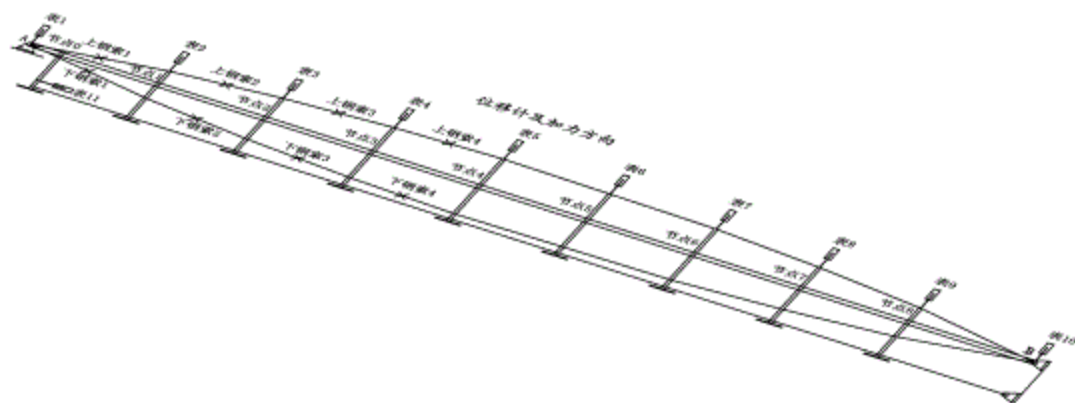


图 C.5 自平衡索杆结构加载及测点分布示意图



附录 D
(资料性附录)

建筑幕墙气密、水密、抗风压性能检测报告

建筑幕墙气密、水密、抗风压性能检测报告首页和第 2 页分别参见图 D.1 和图 D.2。

报告编号：

共 2 页 第 1 页

委托单位			
地 址		电 话	
送样/抽样日期			
抽样地点			
工程名称			
生产单位			
样品	名称	状 态	
	商标	规格型号	
检测	项目	数 量	
	地点	日 期	
	依据		
	设备		
检测结论			
<p>气密性能：可开启部分单位缝长属国标 GB/T ×××××第 级 幕墙整体单位面积属国标 GB/T ××××× 第 级</p> <p>水密性能：可开启部分属国标 GB/T ××××× 第 级 固定部分属国标 GB/T ×××××第 级</p> <p>抗风压性能：属国标 GB/T ××××× 第 级 满足工程使用要求(当工程检测时注明)</p> <p style="text-align: right;">(检测报告专用章)</p>			

批准：

审核：

主检：

报告日期：

图 D.1 检测报告首页示意

报告编号：

共 2 页 第 2 页

可开启部分缝长/m		面积/m ²		可开启面积与 试件总面积比	
面板品种			安装方式		
面板镶嵌材料			框扇密封材料		
型材			附件		
检测室温度/℃			检测室气压/kPa		
面板最大尺寸/mm	宽：		长：		厚：
工程设计值	气密： m ³ /(h·m) m ³ /(h·m ²)		水密：固定 可开启		Pa Pa 抗风压： kPa
检测结果					
气密性能：可开启部分单位缝长每小时渗透量为 _____ m ³ /(h·m)					
幕墙整体单位面积每小时渗透量为 _____ m ³ /(h·m ²)					
稳定加压法：固定部分保持未发生渗漏的最高压力为 _____ Pa					
可开启部分保持未发生渗漏的最高压力为 _____ Pa					
波动加压法：固定部分保持未发生渗漏的最高压力为 _____ Pa					
可开启部分保持未发生渗漏的最高压力为 _____ Pa					
抗风压性能：变形检测结果为：正压 _____ kPa					
(定级检测) 负压 _____ kPa					
反复加压检测结果为：正压 _____ kPa					
负压 _____ kPa					
安全检测结果为：正压 _____ kPa					
负压 _____ kPa					
抗风压性能：变形检测结果为：正压 _____ kPa					
(工程检测) 负压 _____ kPa					
反复加压检测结果为：正压 _____ kPa					
负压 _____ kPa					
风荷载标准值检测结果为：正压 _____ kPa					
负压 _____ kPa					
风荷载设计值检测结果为：正压 _____ kPa					
负压 _____ kPa					
备注：					

图 D.2 检测报告第 2 页示意