

ICS 91.100.30
Q 14



中华人民共和国国家标准

GB/T 37799—2019

钢筋混凝土异形管

Shaped reinforced concrete pipes

2019-08-30 发布

2020-07-01 实施

国家市场监督管理总局
中国国家标准化管理委员会 发布

目 次

前言	I
1 范围	1
2 规范性引用文件	1
3 术语、定义和符号	1
4 分类	3
5 原辅材料	8
6 制管技术要求	8
7 试验方法	10
8 检验规则	10
9 标志、运输和保管	14
10 出厂证明书	14
附录 A (资料性附录) 接头参考细部尺寸	15
附录 B (规范性附录) 外压荷载检验指标	19

前 言

本标准按照 GB/T 1.1—2009 给出的规则起草。

本标准由中国建筑材料联合会提出。

本标准由全国水泥制品标准化技术委员会(SAC/TC 197)归口。

本标准负责起草单位：苏州混凝土水泥制品研究院有限公司、厦门千秋业水泥制品有限公司。

本标准参加起草单位：成都产品质量检验研究院有限责任公司、中国电建集团山东电力管道工程有限公司、苏州三佳交通工程有限公司、浙江巨龙管业科技有限公司、浙江巨通管业有限公司、宁波市新铭建设工程测试有限公司、山东禹王管业有限公司、宁夏青龙管业股份有限公司、重庆中科建设(集团)有限公司、江苏金坛建总建设工程有限公司、江苏华光双顺机械制造有限公司、湖北中南管道有限公司、永州千业制造科技有限公司、贵州富仁建材有限公司、山西联达管业有限公司、江苏海恒建材机械有限公司。

本标准主要起草人：刘远祥、张建祥、代良、高学春、李金龙、朱志航、林峰、毛志勇、张金凤、宋克军、黄思权、尹水平、余洪方、俞锋、骆静静、濮琦、张移生。

钢筋混凝土异形管

1 范围

本标准规定了钢筋混凝土异形管的分类、原辅材料、制管技术要求、试验方法、检验规则、标志、运输和保管、出厂证明书等内容。

本标准适用于采用开槽施工的异形管道产品的生产与制造。生产其他用途的钢筋混凝土异形管经供需双方协商,也可参照本标准执行。

2 规范性引用文件

下列文件对于本文件的应用是必不可少的。凡是注日期的引用文件,仅注日期的版本适用于本文件。凡是不注日期的引用文件,其最新版本(包括所有的修改单)适用于本文件。

- GB 175 通用硅酸盐水泥
- GB/T 748 抗硫酸盐硅酸盐水泥
- GB/T 1499.1 钢筋混凝土用钢 第1部分:热轧光圆钢筋
- GB/T 1499.2 钢筋混凝土用钢 第2部分:热轧带肋钢筋
- GB/T 1596 用于水泥和混凝土中的粉煤灰
- GB 8076 混凝土外加剂
- GB 13788 冷轧带肋钢筋
- GB/T 14684 建设用砂
- GB/T 14685 建设用卵石、碎石
- GB/T 16752 混凝土和钢筋混凝土排水管试验方法
- GB/T 18046 用于水泥、砂浆和混凝土中的粒化高炉矿渣粉
- GB/T 50081 普通混凝土力学性能试验方法标准
- GB/T 50107 混凝土强度检验评定标准
- GB 50119 混凝土外加剂应用技术规范
- GB 50204 混凝土结构工程施工质量验收规范
- GB 50666 混凝土结构工程施工规范
- JC/T 540 混凝土制品用低碳冷拔钢丝
- JGJ 18 钢筋焊接及验收规程
- JGJ 55 普通混凝土配合比设计规程
- JGJ 63 混凝土用水标准
- JGJ 95 冷轧带肋钢筋混凝土结构技术规程

3 术语、定义和符号

3.1 术语和定义

下列术语和定义适用于本文件。

3.1.1

钢筋混凝土异形管 **shaped reinforced concrete pipes**

断面内壁或外壁形状为非圆形的、由钢筋混凝土为主要材料制成的带有管座的管子。

3.1.2

椭圆形钢筋混凝土管 **elliptical shaped reinforced concrete pipes**

断面内壁形状为椭圆形的外壁带有管座的钢筋混凝土异形管。

3.1.3

卵形钢筋混凝土管 **oval shaped reinforced concrete pipes**

断面内壁形状为卵形的外壁带有管座的钢筋混凝土异形管。

3.1.4

圆形带座钢筋混凝土管 **base shaped reinforced concrete pipes**

断面内壁形状为正圆形、外壁带有一个或两个管座的钢筋混凝土异形管。

3.1.5

拱形钢筋混凝土管 **arch shaped reinforced concrete pipes**

断面内壁由一个或多个不同内径的圆弧对称组合成拱形、外壁带有管座的钢筋混凝土异形管。

3.1.6

柔性接头 **flexible joint**

管子接头采用橡胶密封圈或其他弹性材料进行连接的一种接头连接方式,正常运行期间其相邻两根管节之间允许有一定的偏转角度和轴向位移。

3.1.7

裂缝荷载 **cracking load under three-edge bearing test**

P_c

钢筋混凝土异形管按三点法试验时,管壁裂缝宽度为 0.20 mm 时的荷载值。

3.1.8

破坏荷载 **ultimate load under three-edge bearing test**

P_u

钢筋混凝土异形管按三点法试验时,管子因破坏或管壁裂缝过大不能再继续增加荷载时的荷载值。

3.1.9

覆土深度 **height of fill above top of pipe**

H

埋地管线管体顶部至地表面之间的距离。

3.1.10

最大内宽 **maximum inner width**

b

钢筋混凝土异形管内侧水平方向最大宽度。

3.1.11

最大内高 **maximum inner height**

h

钢筋混凝土异形管内侧垂直方向最大高度。

3.2 符号

下列符号适用于本文件。

b ——最大内宽,单位为毫米(mm)。

- b_d ——管座宽度,单位为毫米(mm)。
 C ——保护层厚度,单位为毫米(mm)。
 t ——管壁厚度,单位为毫米(mm)。
 t_a, t_b, t_c ——分别为管底、管顶、管侧的管壁厚度,单位为毫米(mm)。
 h ——最大内高,单位为毫米(mm)。
 h_g ——内拱高度,单位为毫米(mm)。
 L_0 ——管子有效长度,单位为毫米(mm)。
 L ——管子长度,单位为毫米(mm)。
 P_w ——抗渗内水压力,单位为兆帕(MPa)。
 P_c ——外压裂缝荷载,单位为千牛每米(kN/m)。
 P_u ——外压破坏荷载,单位为千牛每米(kN/m)。

4 分类

4.1 产品分类

钢筋混凝土异形管按其产品断面形状分为椭圆形钢筋混凝土管(简称椭圆形管,管子代号:TYG)、卵形钢筋混凝土管(简称卵形管,管子代号:LYG)、圆形带座钢筋混凝土管(简称带座圆管,管子代号:DYG)和拱形钢筋混凝土管(简称拱形管,管子代号:GYG),其中带座圆管又可分为单座圆管(管子代号:DYG-D)和双座圆管(管子代号:DYG-S),拱形管又可分为方底拱形管(管子代号:GYG-F)和圆底拱形管(管子代号:GYG-Y)。

4.2 规格和尺寸

椭圆形管、卵形管、带座圆管及拱形管的管子外形及断面形状应分别符合图1~图5的规定,其规格尺寸应分别符合表1~表5的规定。管子接头细部尺寸参见附录A。

注:经供需双方协商,也可生产其他规格尺寸的管子。

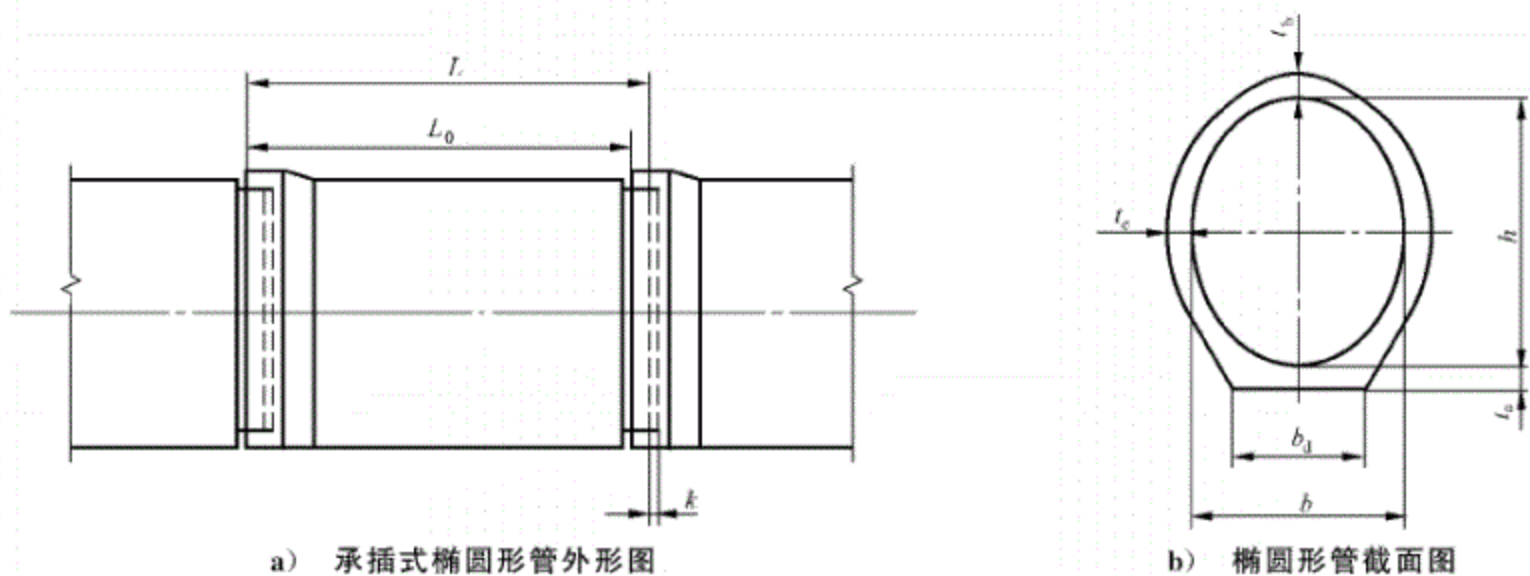


图1 椭圆形管(TYG)示意图

表 1 椭圆形管(TYG)规格尺寸表

规格/mm	接头形式	最大内宽 b /mm	管座宽度 b_d /mm	最大内高 h /mm	底壁厚度 t_a /mm	顶壁厚度 t_b /mm	侧壁厚度 t_c /mm	接头间隙 k /mm	有效长度 L_0 /mm	管子长度 L /mm	参考重量/(t/m)
600	承插式	600	420	900	115	75	70	20	2 000 2 500	2 105 2 605	0.56
700	承插式	700	470	1 050	125	85	78				0.72
800	承插式	800	520	1 200	141	100	90				0.94
900	承插式	900	580	1 350	154	110	100				1.17
1 000	承插式	1 000	650	1 500	166	120	110				1.42
1 200	承插式	1 200	760	1 800	183	140	120				1.89

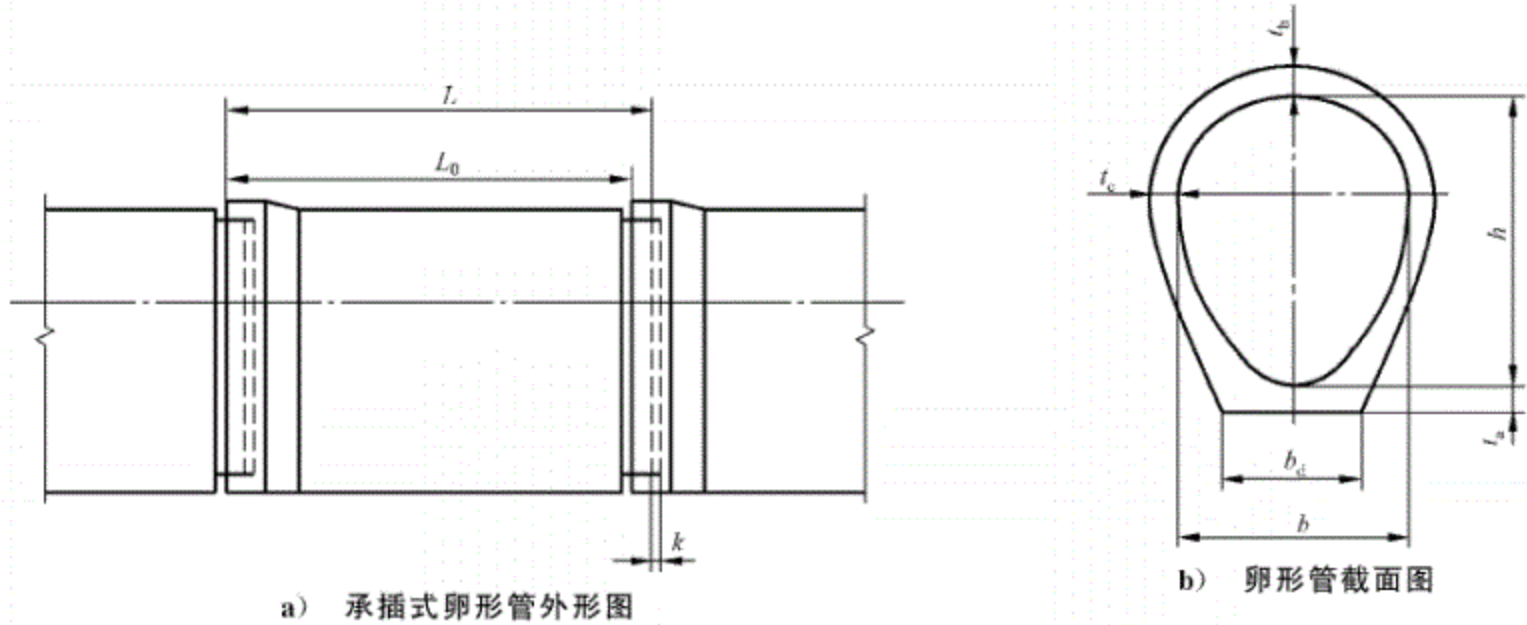
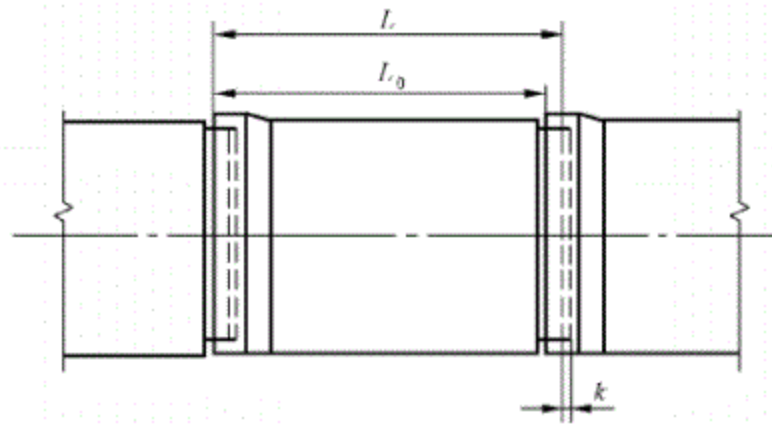


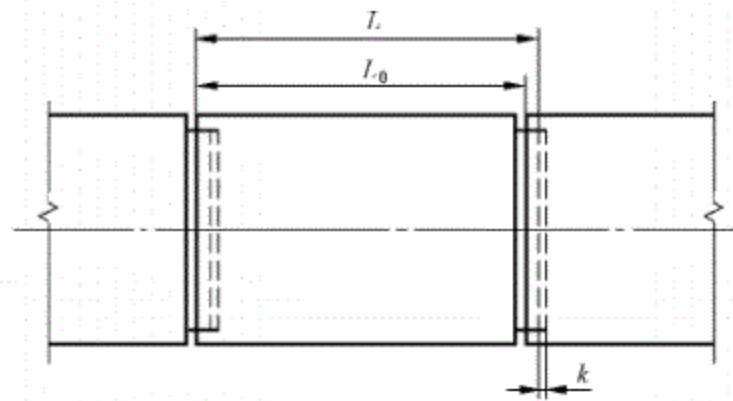
图 2 卵形管(LYG)示意图

表 2 卵形管(LYG)规格尺寸表

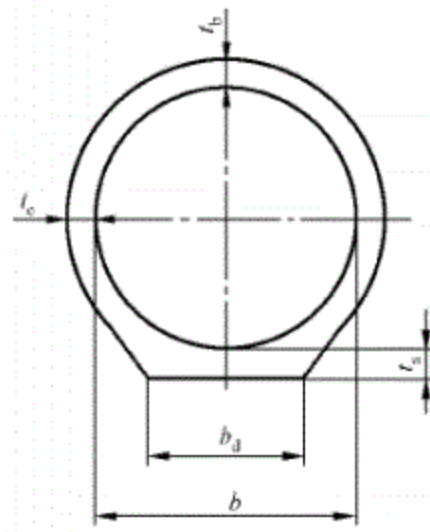
规格/mm	接头形式	最大内宽 b /mm	管座宽度 b_d /mm	最大内高 h /mm	底壁厚度 t_a /mm	顶壁厚度 t_b /mm	侧壁厚度 t_c /mm	接头间隙 k /mm	有效长度 L_0 /mm	管子长度 L /mm	参考重量/(t/m)
600	承插式	600	420	750	115	75	75	20	2 000 2 500	2 105 2 605	0.62
700	承插式	700	470	870	125	85	85				0.80
800	承插式	800	520	1 000	141	100	100				1.05
900	承插式	900	580	1 120	154	110	110				1.29
1 000	承插式	1 000	650	1 240	166	120	120				1.56
1 200	承插式	1 200	760	1 480	183	140	140				2.15



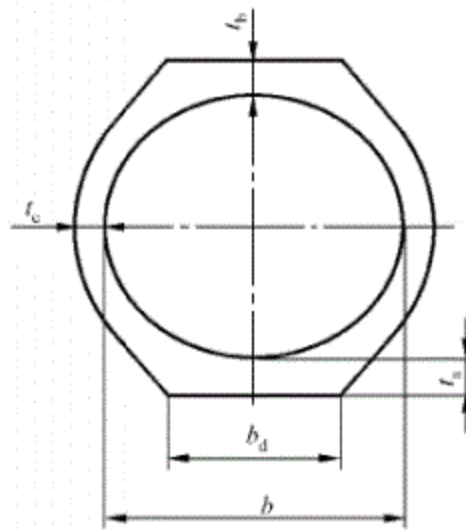
a) 承插式带座圆管外形图



b) 企口式带座圆管外形图



c) 单座圆管(DYG-D)截面图

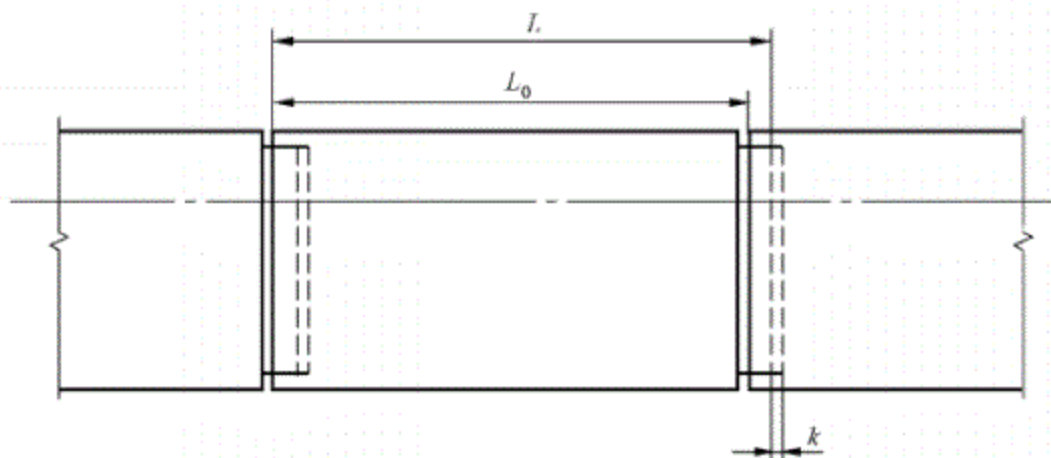


d) 双座圆管(DYG-S)截面图

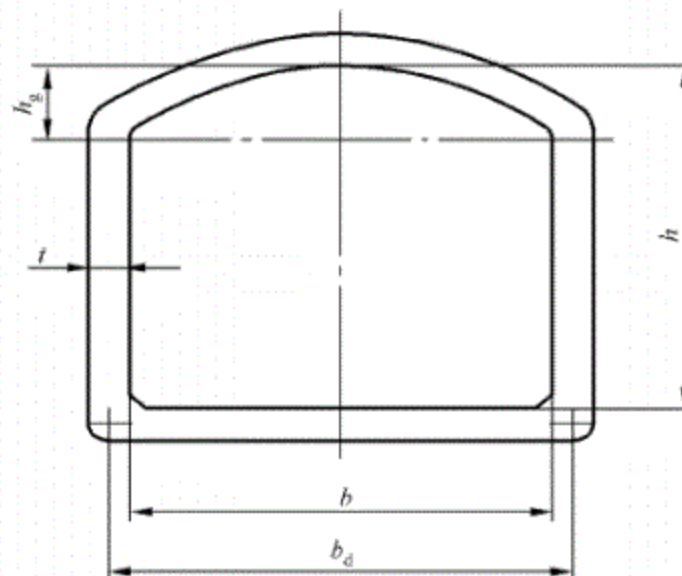
图 3 带座圆管(DYG)示意图

表 3 带座圆管(DYG-D、DYG-S)规格尺寸表

规格/mm	接头形式	管子内径 b /mm	管座宽度 b_d /mm	单座圆管		双座圆管		侧壁厚度 t_c /mm	接头间隙 k /mm	有效长度 L_0 /mm	管子长度 L /mm	参考重量 (单座/双座) /(t/m)
				底壁厚度 t_a /mm	顶壁厚度 t_b /mm	底壁厚度 t_a /mm	顶壁厚度 t_b /mm					
600	承插口	600	342	93	60	93	93	60	20	2 000 2 500	2 105 2 605	0.37/0.43
800	承插口	800	458	120	80	120	120	80				0.65/0.75
1 000	承插口	1 000	572	141	100	141	141	100				1.07/1.14
1 200	承插口	1 200	686	166	120	166	166	120				1.37/1.62
1 400	企口	1 400	800	165	145	165	165	145	20	2 000 2 500	2 115 2 615	1.92/2.09
1 600	企口	1 600	914	180	160	180	180	160				2.42/2.63
1 800	企口	1 800	1 028	200	180	200	200	180				3.05/3.31
2 000	企口	2 000	1 144	220	200	220	220	200				3.76/4.07
2 200	企口	2 200	1 258	250	220	250	250	220				4.58/4.99
2 400	企口	2 400	1 372	270	240	270	270	240				5.44/5.91



a) 企口式方底拱形管外形图

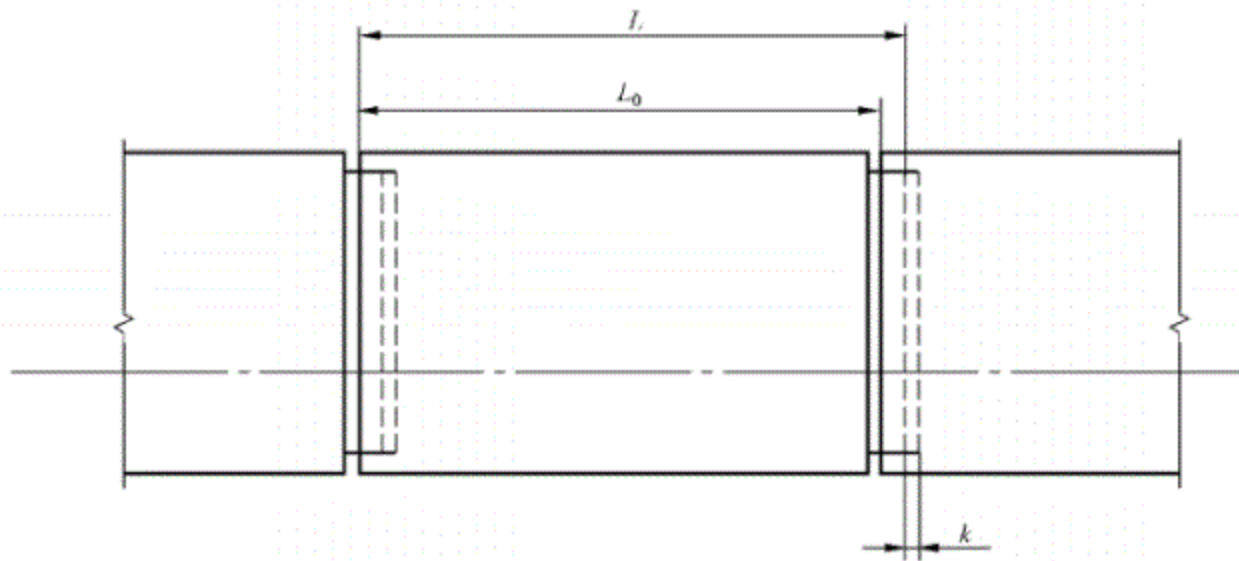


b) 方底拱形管截面图

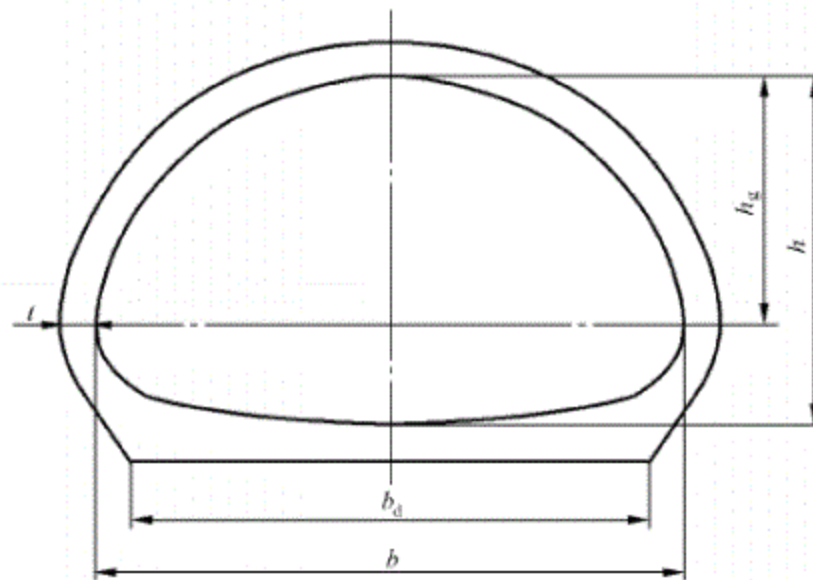
图 4 方底拱形管(GXG-F)示意图

表4 方底拱形管(GYG-F)规格尺寸表

规格/mm	最大内宽 b /mm	管座宽度 b_d /mm	管壁厚度 t /mm	最大内高 h /mm	内拱高度 h_g /mm	接头间隙 k /mm	有效长度 L_0 /mm	管子长度 L /mm	参考重量 (t/m)
2 000	2 000	2 200	200	2 200	500	20	2 000 2 500	2 115 2 615	4.19
2 200	2 200	2 400	200	2 400	550				4.45
2 400	2 400	2 600	200	2 600	600				4.83
2 600	2 600	2 850	250	2 800	650	20	2 000 2 500	2 130 2 630	6.71
2 800	2 800	3 050	250	3 000	700				7.17
3 000	3 000	3 250	250	3 200	750				7.60
3 200	3 200	3 450	250	3 400	800				8.18
3 400	3 400	3 700	300	3 600	850				10.52
3 600	3 600	3 900	300	3 800	900				11.00



a) 企口式圆底拱形管外形图



b) 圆底拱形管截面图

图5 圆底拱形管(GXG-Y)示意图

表5 圆底拱形管(GYG-Y)规格尺寸表

规格/mm	最大内宽 b /mm	管座宽度 b_d /mm	最大内高 h /mm	内拱高度 h_g /mm	管壁厚度 t /mm	接头间隙 k /mm	有效长度 L_0 /mm	管子长度 L /mm	参考重量 /(t/m)
2 600	2 590	2 470	1 570	1 074	200	20	2 500	2 660	4.02
2 900	2 920	2 640	1 830	1 252	215				4.87
3 100	3 100	2 800	1 960	1 342	230				5.54
3 500	3 510	3 170	2 210	1 512	260				7.03
3 900	3 910	3 500	2 460	1 684	260				8.45
4 300	4 290	3 880	2 710	1 854	280				9.28
4 700	4 690	4 189	2 970	2 032	300				10.90

4.3 产品标记

钢筋混凝土异形管按产品类型、产品规格、有效长度(L_0)、覆土深度(H)及标准编号进行标记。

标记示例 1:符合 GB/T 37799—2019,产品规格为 800 mm、有效长度为 2 000 mm、覆土深度为 3 m 的椭圆形管,其产品标记如下:

TYG 800×2000/H3 GB/T 37799—2019

标记示例 2:符合 GB/T 37799—2019,公称内径为 1 600 mm、有效长度为 2 500 mm、覆土深度为 3 m 的双座圆管,其产品标记如下:

DYG-S 1600×2500/H3 GB/T 37799—2019

标记示例 3:符合 GB/T 37799—2019,产品规格为 3 100 mm、有效长度为 2 500 mm、覆土深度为 3 m 的圆底拱形管,其产品标记如下:

GYG-Y 3100×2500/H3 GB/T 37799—2019

5 原辅材料

5.1 水泥宜采用硅酸盐水泥、普通硅酸盐水泥或矿渣硅酸盐水泥,也可采用抗硫酸盐硅酸盐水泥。水泥性能应分别符合 GB 175、GB 748 的规定。

5.2 细骨料宜采用中粗砂。粗骨料最大粒径不应大于最小管壁厚度的 1/3,且不应大于环向钢筋净距的 3/4。粗细骨料质量要求应分别符合 GB/T 14684、GB/T 14685 的规定。

5.3 混凝土可掺加外加剂或掺合料。掺加外加剂时,应符合 GB 8076 的规定;掺加粉煤灰、磨细矿渣等活性掺合料时,其最佳掺量应经试验确定,掺合料的质量要求分别应符合 GB/T 1596、GB/T 18046 的规定。

5.4 混凝土拌合用水应符合 JGJ 63 的规定。

5.5 钢筋宜采用冷轧带肋钢筋、热轧带肋钢筋,也可采用热轧光圆钢筋、冷拔低碳钢丝,钢筋性能应分别符合 GB 13788、GB 1499.2、GB 1499.1、JC/T 540 的规定。

6 制管技术要求

6.1 混凝土强度

6.1.1 混凝土强度等级不应低于 C40。混凝土配合比设计应遵循 JGJ 55 的规定,混凝土的操作施工应分别遵循 GB 50666、GB 50204 的规定;混凝土中采用外加剂时应遵循 GB 50119 的规定。

6.1.2 每天拌制的同配合比混凝土或混凝土配合比发生改变时至少应取样制作两组(每组3个试件)混凝土立方体试件,分别用于测定脱模强度和28d混凝土抗压强度。

6.1.3 新成型的混凝土立方体试件应与管子在同条件养护至脱模。脱模后用于测定28d混凝土抗压强度的混凝土立方体试件应置入标准养护条件下继续养护至所需龄期。

6.2 钢筋骨架

6.2.1 钢筋骨架制作:环筋直径不大于8mm时,宜采用滚焊成型;环筋直径大于8mm时,可采用滚焊成型或人工焊接成型。当采用人工焊接时,焊点数量应大于总联接点的50%且均匀分布。钢筋的连接处理应分别符合GB 50204、JGJ 18和JGJ 95的规定。

6.2.2 钢筋骨架的环筋间距由设计确定,最大环筋间距不应大于150mm。骨架两端应密绕1圈~2圈。所用环向钢筋直径不应小于5.0mm。

6.2.3 钢筋骨架纵向钢筋的环向分布间距最大不应大于400mm,纵筋根数不应少于6根。所用纵向钢筋直径不应小于5.0mm。

6.3 混凝土成型

6.3.1 管壁混凝土可采用立式振动、芯模振动、插入式振捣或其他有效成型方法进行成型制作,所采用的成型工艺制度应保证管壁混凝土获得足够的密实度。

6.3.2 成型过程中应防止钢筋骨架出现变形、松动和位移。

6.4 养护

新成型的管子宜采用蒸汽养护,也可采用自然养护。

6.5 脱模

管子的脱模操作不应对管体混凝土产生明显的损坏。

6.6 成品质量

6.6.1 外观质量

6.6.1.1 成品管内外表面应平整,无粘皮、麻面、蜂窝、内壁塌落、合缝漏浆和露筋,出现的局部凹坑深度不应大于10mm。

注:采用立即脱模成型工艺脱模时产生的外表面拉毛可不作处理。

6.6.1.2 成品管外表面不应出现可见裂缝,内表面出现的裂缝宽度不应超过0.05mm。

6.6.2 允许偏差

成品管允许偏差应符合表6的规定。

表6 成品管允许偏差

单位为毫米

规格	内宽 b	内高 h 或 h_g	壁厚 t	管座宽度 b_d	管子长度 L	保护层厚度 C	端面倾斜度
600~1 200	+6 -10	+6 -10	+8 -3	+6 -5	+15 -10	-2	6
1 400~2 600	+8 -12	+8 -12	+10 -4	+8 -6	+15 -10		9
2 800~4 700	+10 -14	+10 -14	+12 -5	+10 -8	+15 -10		13

6.6.3 抗渗内水压力

成品管抗渗内水压力(P_w)取值应符合设计要求,无要求时检验压力统一确定为 0.06 MPa。检验时,在规定的检验内水压力下允许管子表面出现潮片,但潮片面积总计不应大于总外表面积的 5%,且不应有水珠流淌。

6.6.4 外压裂缝荷载 P_c

成品管外压裂缝检验荷载(P_c)应由计算确定,计算荷载时应充分考虑覆土荷载、胸腔土荷载、地面堆积荷载或动荷载包括临时冲击荷载的组合作用。在管道的铺设使用条件与附录 B 的规定相一致时可直接采用附录 B 给出的外压裂缝荷载。在外压裂缝荷载作用下,管壁出现的裂缝宽度不应超过 0.20 mm。

6.6.5 外压破坏荷载 P_d

成品管外压破坏检验荷载(P_d)应由计算确定,计算荷载时应充分考虑覆土荷载、胸腔土荷载、地面堆积荷载或动荷载包括临时冲击荷载的组合作用。在管道的铺设使用条件与附录 B 的规定相一致时可以直接采用附录 B 给出的外压破坏荷载。在外压破坏荷载作用下,管子不应出现失稳破坏。

6.6.6 保护层厚度 C

环筋的内、外混凝土保护层厚度:当壁厚不大于 100 mm 时,不应小于 15 mm;当壁厚大于 100 mm 时,不应小于 20 mm。

6.7 修补

成品管外观质量出现下列情况时,允许进行修补:

- a) 外表面出现粘皮、麻面、局部凹坑深度超过 10 mm 时;
- b) 管壁混凝土出现蜂窝时,蜂窝深度不超过壁厚的 1/5,且总面积不超过相应内或外表面积的 1/20,每块面积不超过 100 cm²;
- c) 内表面出现局部塌落,塌落面积不超过管内表面积的 1/20,每块面积不超过 100 cm²;
- d) 合缝漏浆深度不超过壁厚的 1/5,且最大长度不超过管长的 1/5。

7 试验方法

7.1 成品管的外观质量按 GB/T 16752 规定的试验方法进行评测。

7.2 成品管的尺寸偏差按 GB/T 16752 规定的测量方法进行测定。

7.3 成品管的抗渗内水压力按 GB/T 16752 规定的试验方法进行检验。

7.4 成品管的外压荷载按 GB/T 16752 规定的试验方法进行检验,垫木间距为管子水平最大外框尺寸的 1/12。

7.5 成品管的保护层厚度按 GB/T 16752 规定的测量方法进行测定。

7.6 混凝土抗压强度按 GB/T 50081 规定的试验方法进行测定。

8 检验规则

8.1 检验分类

产品检验分为出厂检验和型式检验。

8.2 出厂检验

8.2.1 检验项目

检验项目包括:外观质量、尺寸偏差、混凝土抗压强度、抗渗内水压力和外压荷载。

8.2.2 组批规则

出厂检验的管子批量应由同类别、同规格、同工艺生产的成品管子组成,组批的管子数量至少应为30根,不同规格的组批数量如下:

- 管子规格 $\leq 1\ 200\ \text{mm}$ 时,不应超过1 000根;
- 管子规格为 $1\ 400\ \text{mm}\sim 2\ 600\ \text{mm}$ 时,不应超过600根;
- 管子规格 $\geq 2\ 800\ \text{mm}$ 时,不应超过400根。

8.2.3 抽样

出厂检验的抽样数量见表7。

表7 出厂检验的抽样数量

序号	质量指标	类别	检验项目	数量 根	备注
1	外观质量	B	粘皮	10	采用随机方法 从批量中抽样
2			麻面	10	
3			局部凹坑	10	
4			蜂窝	10	
5			合缝漏浆	10	
6			内壁塌落	10	
7	A	露筋	10		
8		内壁裂缝	10		
9		内框尺寸(b, h)	10		
10	尺寸偏差	B	管座宽度(b_d)	10	
11			壁厚(t)	10	
12			管子长度(L)	10	
13			端面倾斜度	10	
14	物理力学性能	A	抗渗内水压力(P_w)	1	
15			外压荷载(P_c, P_o)	1	
16			混凝土抗压强度	—	

8.2.4 判定规则

8.2.4.1 外观质量和尺寸偏差

出厂检验项目中,A类项目检验结果符合本标准要求时,应判定为合格,否则判为不合格;单个B类项目检验结果超差的管子根数不超过2根时,应判定为该B类检验项目合格,否则判为不合格。

8.2.4.2 混凝土抗压强度

检查生产记录,按 GB/T 50107 的规定对混凝土抗压强度值进行评定,符合设计要求则判定该批产品混凝土强度合格。

8.2.4.3 力学性能

抗渗内水压力和外压荷载检验分别符合 6.6.3、6.6.4、6.6.5 的规定时,则判该批产品力学性能合格。若检验结果不符合本标准规定时,允许从同批产品中再次抽取 2 根成品管进行复检。若复检结果符合本标准规定时,则剔除原不合格的 1 根管后,判该批产品力学性能合格。若复检结果仍有管子不符合本标准规定时,则判该批产品力学性能不合格。

8.2.5 总判定

除 B 类检验项目最多允许两项超差以外,A 类检验项目均符合本标准的要求时,则判该批产品为合格产品。

8.3 型式检验

8.3.1 检验条件

在下列情况下进行型式检验:

- a) 新产品或老产品转厂生产的试制定型鉴定;
- b) 正式生产后,如结构、材料、工艺有较大改变可能影响产品性能时;
- c) 产品停产半年以上恢复生产时;
- d) 出厂检验结果与上次型式检验有较大差异时;
- e) 合同规定时;
- f) 国家质量监督机构提出进行型式检验要求时。

8.3.2 检验项目

型式检验项目包括:外观质量、尺寸偏差、混凝土抗压强度、抗渗内水压力、外压荷载和保护层厚度。

8.3.3 组批规则

型式检验的管子批量应由同类别、同规格、同工艺生产的成品管子组成。

组批的最少管子数量为:

- 管子规格 $\leq 1\ 200\ \text{mm}$ 时至少应为 30 根;
- 管子规格为 $1\ 400\ \text{mm}\sim 2\ 600\ \text{mm}$ 时至少应为 20 根;
- 管子规格 $\geq 2\ 800\ \text{mm}$ 时至少应为 10 根。

8.3.4 抽样

型式检验的抽样数量见表 8。

表 8 型式检验的抽样数量

序号	质量指标	类别	检验项目	数量 根	备注
1	外观质量	B	粘皮	10	采用随机方法 从批量中抽样
2			麻面	10	
3			局部凹坑	10	
4			蜂窝	10	
5			合缝漏浆	10	
6			内壁塌落	10	
7	A	露筋	10		
8		内壁裂缝	10		
9		内框尺寸(b, h)	10		
10	尺寸偏差	B	管座宽度(b_d)	10	
11			壁厚(t)	10	
12			管子长度(L)	10	
13			端面倾斜度	10	
14			保护层厚度(C)	1	
15	物理力学性能	A	抗渗内水压力(P_w)	1	
16			外压荷载(P_c, P_e)	1	
17			混凝土抗压强度	—	

8.3.5 判定规则

8.3.5.1 外观质量和尺寸偏差

出厂检验项目中, A 类项目检验结果符合本标准要求时, 应判定为合格, 否则判为不合格; 单个 B 类项目检验结果超差的管子根数不超过 2 根时, 应判定为该 B 类检验项目合格, 否则判为不合格。

8.3.5.2 混凝土抗压强度

检查生产记录, 按 GB/T 50107 的规定对混凝土抗压强度值进行评定, 符合设计要求则判定该批产品混凝土强度合格。

8.3.5.3 力学性能

抗渗内水压力和外压荷载检验分别符合 6.6.3、6.6.4、6.6.5 规定时, 则判该批产品力学性能合格。若检验结果不符合本标准规定时, 允许从同批产品中再次抽取 2 根成品管进行复检。若复检结果符合本标准规定时, 则剔除原不合格的 1 根管、判该批产品力学性能合格。若复检结果仍有管子不符合本标准规定时, 则判该批产品力学性能不合格。

8.3.5.4 保护层厚度

按照测试方法测定的 3 处保护层厚度均符合 6.6.6 规定时, 则判该批产品保护层厚度合格。3 处中

有 1 处不符合本标准规定时,允许从同批产品中再抽取 2 根成品管进行复检。若复检结果全部符合本标准规定时,判该批产品保护层厚度合格。若复检结果仍有 1 处不符合本标准规定时,则判该批产品保护层厚度不合格。3 处中有 2 处不符合本标准规定时,不应复检,判该批产品保护层厚度不合格。

8.3.6 总判定

除 B 类检验项目最多允许两项超差以外,A 类检验项目均符合本标准要求时,则判该批产品为合格产品。

9 标志、运输和保管

9.1 每根成品管出厂前,制造厂应对合格的管子进行标志,具体内容包括:企业名称、产品商标、产品标记、生产日期和“严禁碰撞”等字样。

9.2 吊装运输时,应采取必要措施对管子端部进行妥善包扎,防止管子碰伤,不应采用钢丝绳穿心吊。

9.3 进入成品堆场的成品管子应按不同的规格品种分别堆放,不宜混放。管子规格大于 2 400 mm 时管子的堆放层数不宜超过一层。

9.4 在干燥气候条件下,应加强成品管子的后期洒水保养工作。

10 出厂证明书

出厂证明书应包括以下内容:

- a) 成品管的规格型号、批量及执行标准号;
- b) 成品管外观及尺寸检查结果、主要外形尺寸和接口示意图;
- c) 抗渗内水压力及外压荷载检验结果;
- d) 混凝土设计强度等级;
- e) 钢筋标准强度;
- f) 橡胶圈检验合格证;
- g) 生产日期和出厂日期;
- h) 生产厂厂名及商标;
- i) 生产厂质量检验员及检验部门签章。

附录 A
(资料性附录)
接头参考细部尺寸

- A.1 滚动式柔性接头承插口工作面间隙为 15 mm,滑动式柔性接头承插口工作面间隙为 10 mm。
- A.2 企口式柔性接头承插口工作面内侧至管子内壁的距离为管壁厚度(t)的 0.4 倍。
- A.3 钢筋混凝土异型管适用的管道接头形式分别见图 A.1~图 A.5,接头细部尺寸分别见表 A.1~表 A.5。

单位为毫米

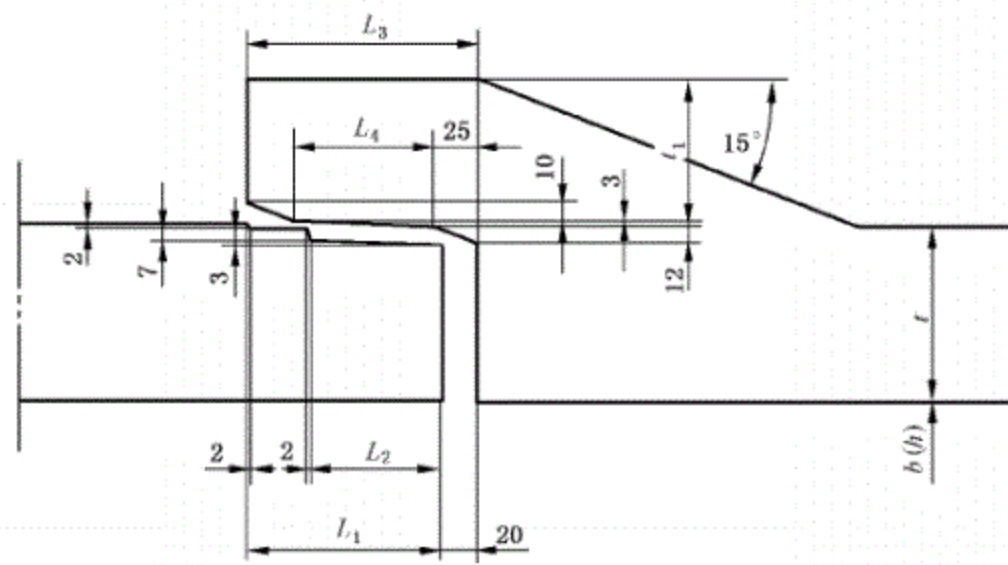


图 A.1 承插式滚动柔性接头

表 A.1 承插式滚动柔性接头细部尺寸

单位为毫米

规格	插口尺寸		承口尺寸		
	插口长度 L_1	插口工作面长度 L_2	承口深度 L_3	承口工作面长度 L_4	承口壁厚 t_1
600	105	75	125	80	70
700					80
800					90
900					100
1 000					100
1 200					110

单位为毫米

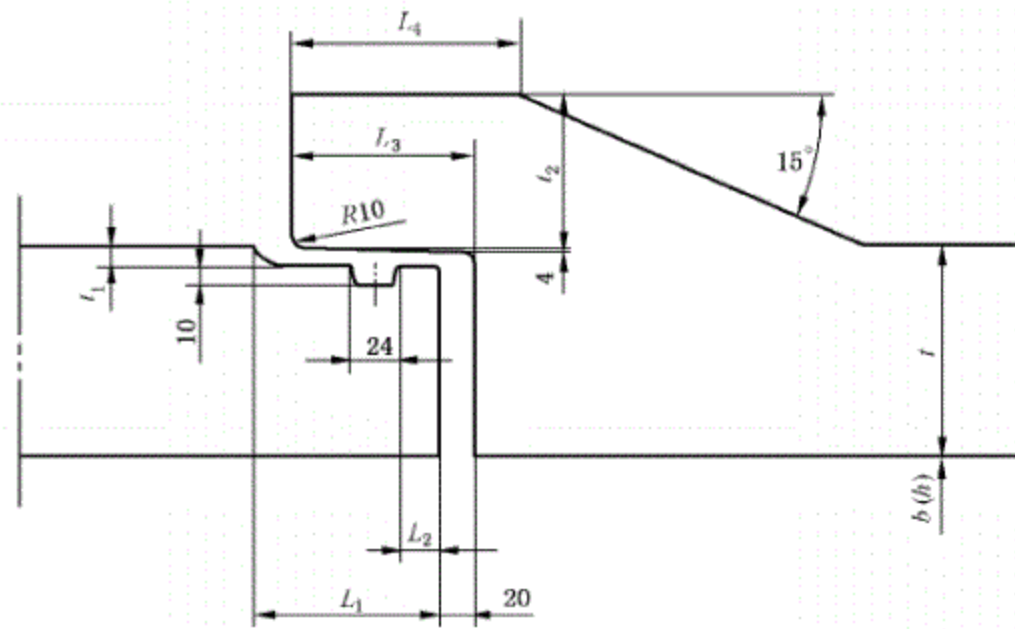


图 A.2 承插式滑动柔性接头

表 A.2 承插式滑动柔性接头细部尺寸

单位为毫米

规格	插口尺寸			承口尺寸		
	插口长度 L_1	L_2	t_1	承口深度 L_3	L_4	承口壁厚 t_2
600	105	25	13	125	140	60
700			17		140	65
800			20		140	70
900			23		140	80
1 000			26		140	90
1 200			34		156	100

单位为毫米

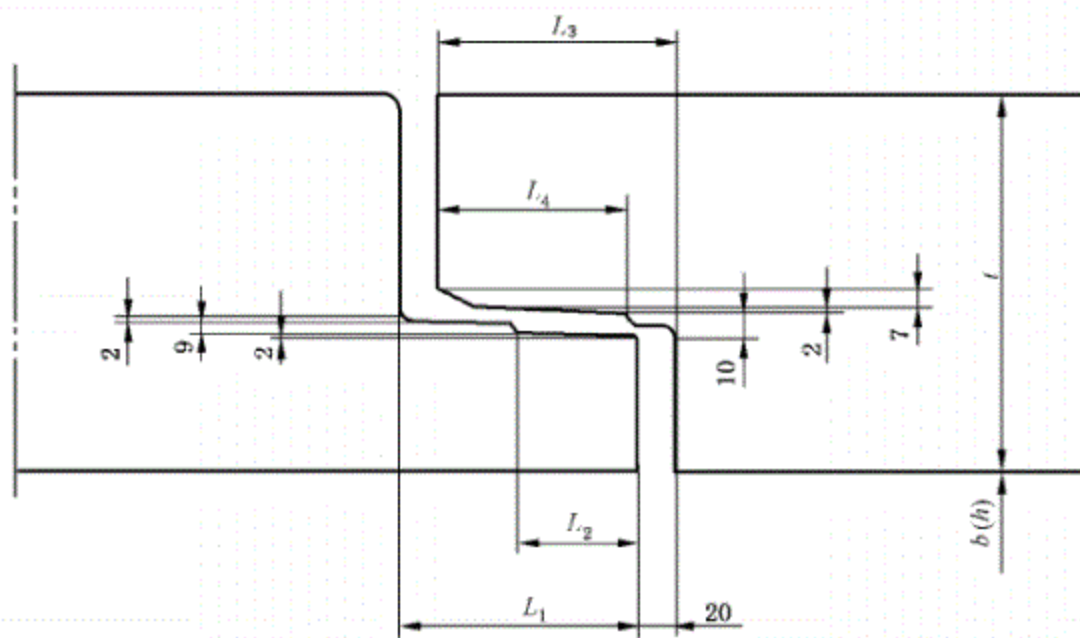


图 A.3 企口式滚动柔性接头

表 A.3 企口式滚动柔性接头细部尺寸

单位为毫米

规格	插口尺寸		承口尺寸	
	插口长度 L_1	插口工作面长度 L_2	承口深度 L_3	承口工作面长度 L_4
$\leq 1\ 200$	125	68	125	90
$\geq 1\ 400$	135	73	135	100

单位为毫米

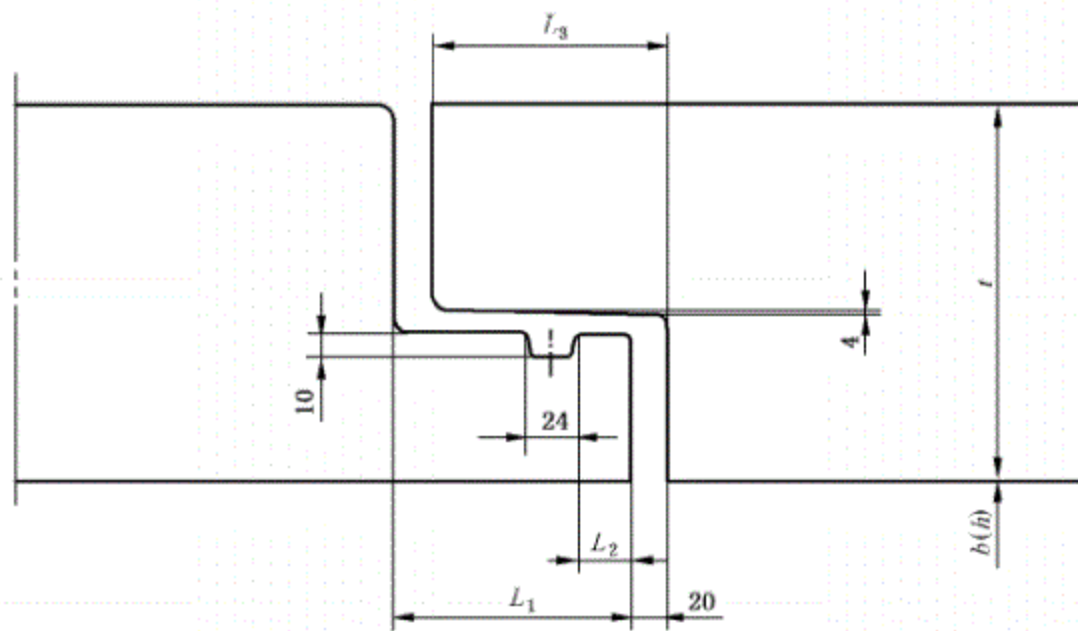


图 A.4 企口式单槽滑动柔性接头

表 A.4 企口式单槽滑动柔性接头细部尺寸

单位为毫米

规格	插口尺寸		承口深度 L_3
	插口长度 L_1	L_2	
1 400~2 400	135	25	135
$\geq 2\ 600$	150	25	150

单位为毫米

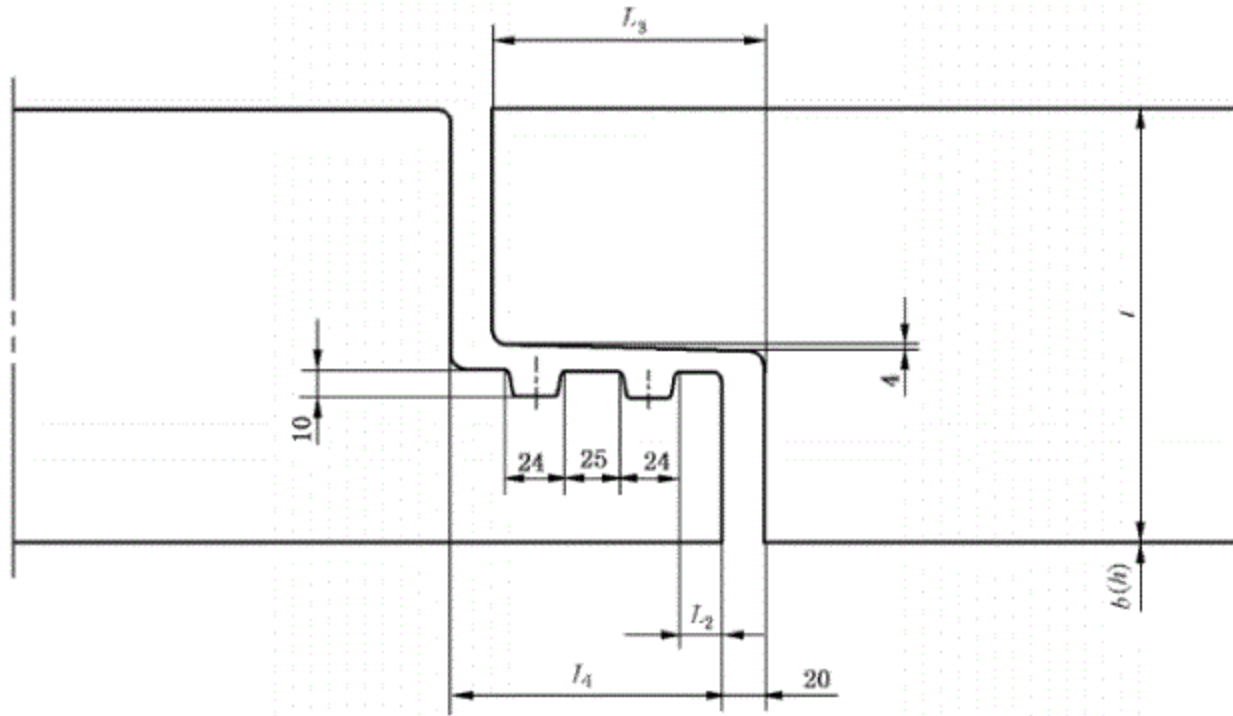


图 A.5 企口式圆底拱形管双槽滑动柔性接头

表 A.5 企口式圆底拱形管双槽滑动柔性接头细部尺寸

单位为毫米

规格	插口尺寸		承口深度 L_3
	插口长度 L_1	L_2	
2 600~4 700	180	25	180

附录 B
(规范性附录)
外压荷载检验指标

B.1 本附录中所列外压荷载检验指标适用条件:开槽施工、素土基础、土容重:18 000 N/m³、汽车荷载:城-A级、覆土深度:0.8 m~3.0 m。

B.2 在 B.1 所列条件下适用的钢筋混凝土异形管外压荷载检验指标详见表 B.1。

表 B.1 钢筋混凝土异形管外压荷载检验指标

规格 /mm	600	700	800	900	1 000	1 200	1 400	1 600	1 800
裂缝荷载 P_c /(kN/m)	25	28	33	37	40	48	57	64	72
破坏荷载 P_u /(kN/m)	38	42	50	56	60	72	86	96	110
规格 /mm	2 000	2 200	2 400	2 600	2 800	2 900	3 000	3 100	3 200
裂缝荷载 P_c /(kN/m)	80	84	90	104	112	118	120	124	128
破坏荷载 P_u /(kN/m)	120	130	140	156	168	174	180	186	192
规格 /mm	3 400	3 500	3 600	3 900	4 300	4 700	—	—	—
裂缝荷载 P_c /(kN/m)	132	136	140	144	148	170	—	—	—
破坏荷载 P_u /(kN/m)	198	204	210	216	222	255	—	—	—

中 华 人 民 共 和 国
国 家 标 准
钢 筋 混 凝 土 异 形 管
GB/T 37799—2019

*

中国标准出版社出版发行
北京市朝阳区和平里西街甲2号(100029)
北京市西城区三里河北街16号(100045)

网址: www.spc.org.cn

服务热线: 400-168-0010

2019年7月第一版

*

书号: 155066 · 1-63000

版权专有 侵权必究



GB/T 37799—2019