



# 中华人民共和国国家标准

GB/T 39487—2020

---

## 发泡结构胶粘剂管剪强度试验方法

Test method of tube shear strength for structural foaming adhesives

2020-11-19 发布

2021-10-01 实施

国家市场监督管理总局  
国家标准化管理委员会 发布

## 前 言

本标准按照 GB/T 1.1—2009 给出的规则起草。

本标准由中国石油和化学工业联合会提出。

本标准由全国胶粘剂标准化技术委员会(SAC/TC 185)归口。

本标准起草单位：黑龙江省科学院石油化学研究院、上海橡胶制品研究所有限公司、沈阳飞机工业(集团)有限公司、成都飞机工业(集团)有限责任公司、黑龙江省科学院高技术研究院、福建省产品质量检验研究院、天津瑞宏汽车配件制造有限公司。

本标准主要起草人：李冰、李刚、蒋丽萍、吴文娟、周宇凡、韩大维、何颖翠、张杨、王勃、叶险峰、魏运召、张春荣、徐鑫、徐政、李捷、李程。

## 发泡结构胶粘剂管剪强度试验方法

### 1 范围

本标准规定了发泡结构胶管剪强度的试验方法。

本标准适用于金属、非金属以及复合材料制成的蜂窝夹层结构用发泡胶粘剂管剪强度的测定。

### 2 规范性引用文件

下列文件对于本文件的应用是必不可少的。凡是注日期的引用文件,仅注日期的版本适用于本文件。凡是不注日期的引用文件,其最新版本(包括所有的修改单)适用于本文件。

GB/T 2918 塑料 试样状态调节和试验的标准环境

GB/T 2943 胶粘剂术语

GB/T 3190 变形铝及铝合金化学成分

HB/Z 197—1991 结构胶接铝合金磷酸阳极化工艺规范

### 3 术语和定义

GB/T 2943 界定的以及下列术语和定义适用于本文件。

#### 3.1

**管剪强度 tube shear strength**

利用套管胶接方式测定的剪切强度。

### 4 原理



利用在套管间填充胶料的方法将处于同心状态的内、外两管胶接在一起,形成试样。再将套管切割成一定长度的试件。

用底部夹具固定试件的外管,将内管用测试模具沿轴向压出,应力值除以内管的外表面积,即为管剪强度。

### 5 仪器设备和材料

5.1 万能材料试验机:载荷的相对误差应不大于1%。

5.2 试验仪器:精度为 $\pm 0.05$  mm。

5.3 套管:材质为冷拉铝合金圆管,化学成分符合 GB/T 3190 规定的要求。

套管由等长的一根外管和一根内管组成。内管和外管采用管长度至少为 $(80 \pm 1)$  mm 的长管,经过机加工而成。

尺寸规格分为 2 种:

a) 外管的外径为 $(25.0 \pm 0.1)$  mm,壁厚为 $(2.0 \pm 0.1)$  mm;内管的外径为 $(12.0 \pm 0.1)$  mm,壁厚为 $(2.0 \pm 0.1)$  mm。

- b) 外管的外径为 $(25.0 \pm 0.1)$ mm,壁厚为 $(2.0 \pm 0.1)$ mm;内管的外径为 $(14.0 \pm 0.1)$ mm,壁厚为 $(2.0 \pm 0.1)$ mm。

#### 5.4 夹具

试验用夹具的示意图见图 1。

预览与源文档一致,下载高清无水印

单位为毫米

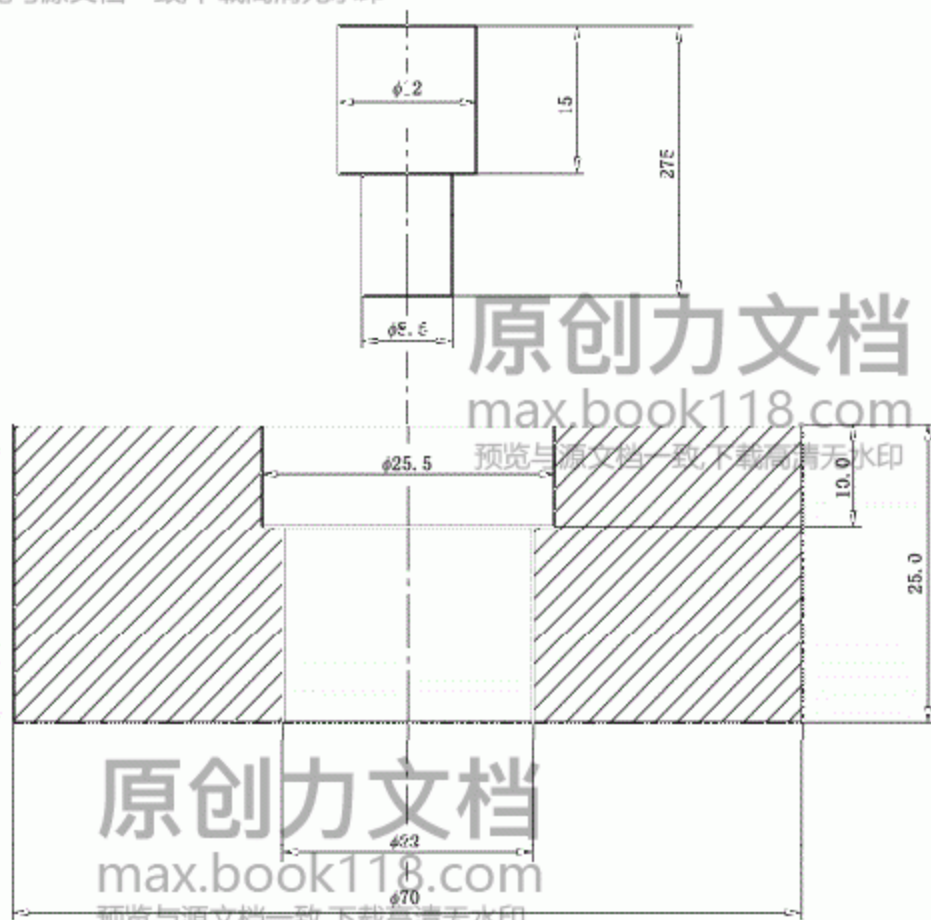


图 1 夹具示意图

## 6 试样制备

### 6.1 套管表面处理

按 GB/Z 197 1991 的规定执行,或者按胶粘剂的使用工艺说明书的具体要求进行表面处理。

### 6.2 发泡胶粘剂的填充

发泡胶粘剂在套管间的填充量应通过试验确定。对于同种胶粘剂来说,其质量误差 $\pm 1$ g。

膜状发泡胶应均匀地贴敷在内管的外表面上;粉状发泡胶应均匀地充填在两管间。填充完毕,套管的两端用压帽(压帽内外表面、螺柱、螺母应均匀涂上适合的脱模剂)封闭,再用内穿螺栓固定,螺柱两端六角螺母紧固。压帽及模具装配的示意图见图 2、图 3。

注：建议螺柱参考 GB 901 中 M5X170 型号，六角螺母参考 GB/T 6170 中 M5。

单位为毫米

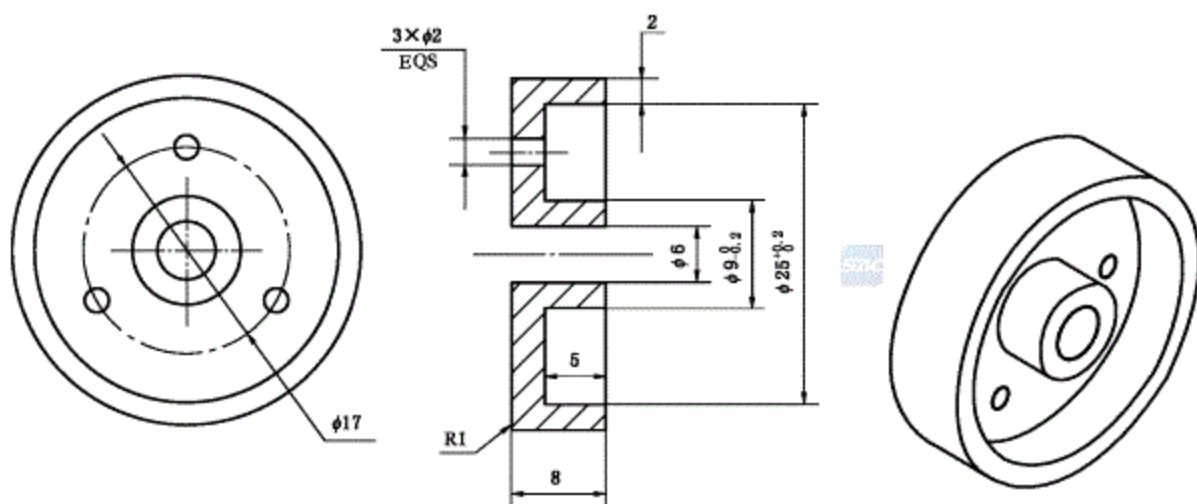


图2 压帽示意图

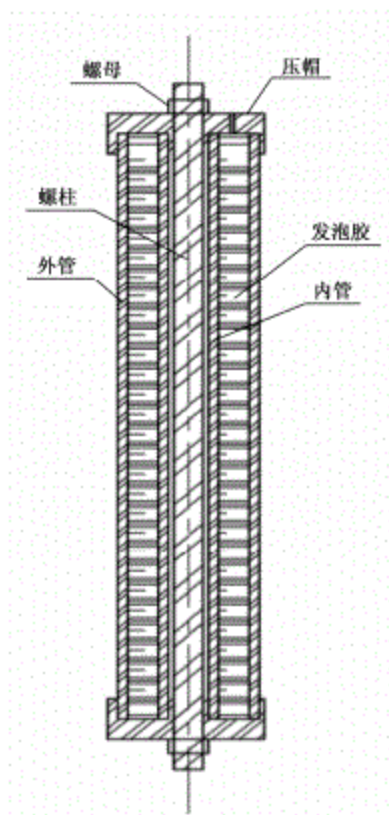


图3 试样固化用模具装配图

### 6.3 固化

填充完发泡胶粘剂的套管连同固化夹具一同水平放置在电热烘箱中加热固化，制成试样。固化条件按胶粘剂产品供应商的使用工艺说明书要求。

### 6.4 试件切割

在精密仪表车床或锯床上用薄片车刀或锯刀沿试样的径向剔除端头,切割出高度为(12±0.1)mm 圆柱形试件。

切割前应将试样上的残胶清理干净,两端各切除至少 5 mm。

测定前去除试件上的毛刺。

### 6.5 试件数量

试样的数量应不少于 5 个。

## 7 测定

### 7.1 试验条件

7.1.1 管剪强度的试验温度根据发泡胶粘剂的使用温度确定。

7.1.2 测定管剪强度时的环境相对湿度不高于 65%。

### 7.2 试件状态调节



试件需在 GB/T 2918 中规定的标准调节环境中进行调节和试验,调节的时间不少于 8 h。

### 7.3 管剪强度测定

7.3.1 将试件固定在底部夹具上,内管用测试模具沿轴向施加载荷,以(2.0±0.5)mm/min 速率剪切压缩至破坏,记录破坏时的最大应力值。

7.3.2 试验过程应在 20 min 内完成。

## 8 试验结果

用内管的外表面积作为剪切承力面积,按公式(1)计算试件的管剪强度,结果单位用 MPa 表示。

$$\sigma = \frac{F}{\pi dh} \dots\dots\dots(1)$$

式中:

$\sigma$ ——管剪强度,单位为兆帕(MPa);

$F$ ——将内管压出所用的力,单位为牛顿(N);

$\pi$ ——圆周率,3.14;

$d$ ——内管的外径,单位为毫米(mm);

$h$ ——内管的长度,单位为毫米(mm)。

试验结果以有效试件的管剪强度(MPa)的算术平均值表示,精确到 0.01Mpa。

## 9 试验报告

试验报告应包括以下内容:

- a) 本标准的编号、名称;
- b) 胶粘剂样品信息,包括型号、来源、制造商代码、批号、形态等;
- c) 套管材质及表面处理;

- d) 胶粘剂使用工艺信息,包括使用方法和固化条件等;
- e) 试件制备信息,包括套管的尺寸、数量及试件个数;
- f) 试验时的温度和速度;
- g) 每个试件的管剪强度;
- h) 试件的管剪强度和标准偏差;
- i) 任何可能影响测试结果的事件。



参 考 文 献

- [1] GB/T 901 等长双头螺柱 B级
  - [2] GB/T 6170 I型六角螺母
- 

