

ICS 91.060
Q 70/79

JG

中华人民共和国建筑工业行业标准

JG/T 275—2010

建筑遮阳产品误操作试验方法

Test methods for misuse of building shading product

2010-07-20 发布

2011-01-01 实施



中华人民共和国住房和城乡建设部 发布

目 次

前言	Ⅲ
1 范围	1
2 规范性引用文件	1
3 术语和定义	1
4 试验方法	1
5 试验报告	12

前 言

本标准与 EN 12194:2000《百叶窗、室外遮阳帘和室内遮阳帘误操作试验方法》(英文版)的一致性程度为非等效。

本标准由住房和城乡建设部标准定额研究所提出。

本标准由住房和城乡建设部建筑制品与构配件产品标准化技术委员会归口。

本标准负责起草单位：北京中建建筑科学研究院有限公司、中国建筑一局(集团)有限公司。

本标准参加起草单位：中国建筑标准设计研究院、广西建筑科学研究设计院、宁波万汇休闲用品有限公司、沈阳紫微机电设备有限公司、天津建科建筑节能环境检测有限公司、上海青鹰遮阳技术发展有限公司、天津市建筑工程质量检测中心、上海名成智能遮阳技术有限公司、国家建筑材料测试中心、广州市建筑材料工业研究所有限公司、北京市建设工程质量第六检测所有限公司、中国建筑业协会建筑节能分会建筑遮阳工作部、国家建筑工程材料质量监督检验中心、江苏省建筑科学研究院、华南理工大学。

本标准主要起草人：白胜芳、吴月华、赵文海、涂逢祥、王济宁、张树君、朱惠英、邱文芳、李攀、李军、张震善、虞晓童、蔡家定、刘翼、杨展、王志勇、张丽、岳鹏、许锦峰、杜家林、赵立华、刘强、郭秋生、薛刚、段恺、刘静、叶锦亭、王长军、张金花、任静、费慧慧。

建筑遮阳产品误操作试验方法

1 范围

本标准规定了建筑遮阳产品误操作试验方法的术语和定义、试验方法和试验报告。

本标准适用于各类手动的建筑遮阳产品。

2 规范性引用文件

下列文件中的条款通过本标准的引用而成为本标准的条款。凡是注日期的引用文件，其随后所有的修改单(不包括勘误的内容)或修订版均不适用于本标准，然而，鼓励根据本标准达成协议的各方研究是否可使用这些文件的最新版本。凡是不注日期的引用文件，其最新版本适用于本标准。

JG/T 241 建筑遮阳产品机械耐久性能实验方法

JG/T 242—2009 建筑遮阳产品操作力试验方法

JG/T 274—2010 建筑遮阳通用要求

3 术语和定义

JG/T 241、JG/T 242—2009 和 JG/T 274—2010 确立的以及下列术语和定义适用于本标准。

3.1

误操作 misuse

对遮阳产品可能发生的错误操作，包括粗鲁操作、强制操作或反向操作。

3.2

粗鲁操作 rough operation

对遮阳产品在开启时速度过快或关闭时突然停止的操作。

3.3

强制操作 forced operation

对受到阻碍的遮阳产品在一定操作力限值内再进行伸展或收回的操作。

3.4

反向操作 reversed operation

对遮阳产品进行的与规定操作方向相反的操作。

4 试验方法

4.1 试验条件

4.1.1 试样：按照 JG/T 242—2009 中 3.1 的规定执行。

4.1.2 试验准备：按照 JG/T 242—2009 中 4.1 的规定执行。

4.1.3 试验环境：常温试验室环境；仲裁时环境条件应为 $23\text{ }^{\circ}\text{C}\pm 5\text{ }^{\circ}\text{C}$ 。

4.2 试验说明

4.2.1 误操作

4.2.1.1 粗鲁操作仅发生在当帘体试样可移动部分形成堆积且能引起快速运动的情形。

4.2.1.2 强制操作可发生在帘体试样完全伸展或完全收回时，也可发生在帘体试样被阻挡在半伸展或半收回位置时的情形，如图 1 所示。当试样没有设计抵抗强制操作功能时，可不进行强制操作试验。

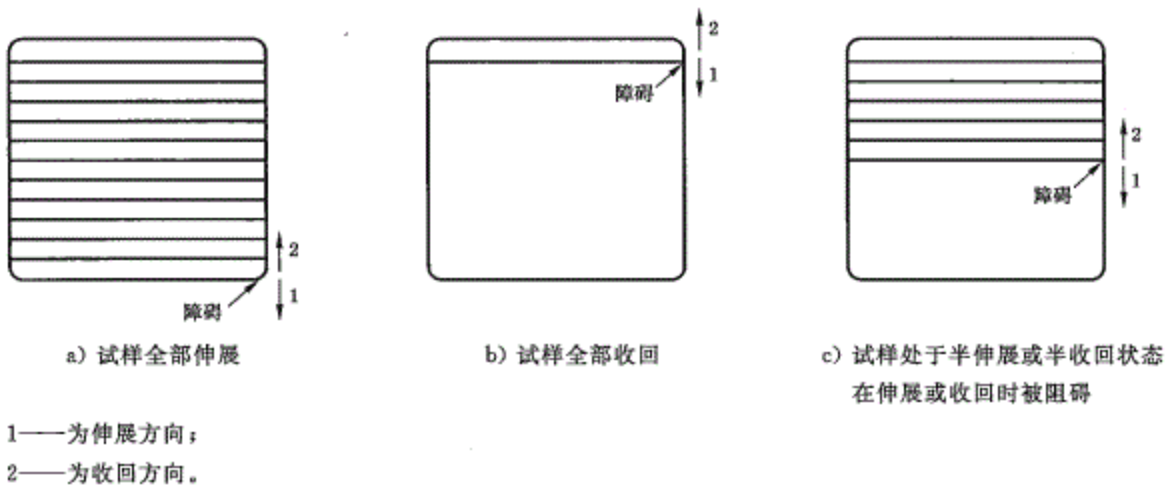


图 1 强制操作示意图

4.2.1.3 反向操作仅适用于卷动遮阳帘和卷帘窗及以卷动方式伸展和收回的试样。

当卷动方式的试样在操作力等级限值内时,图 1a)中 1 或 b)中 2 的方向的运动既是强制操作又是反向操作。

4.2.1.4 判断强制操作和反向操作的流程见图 2。

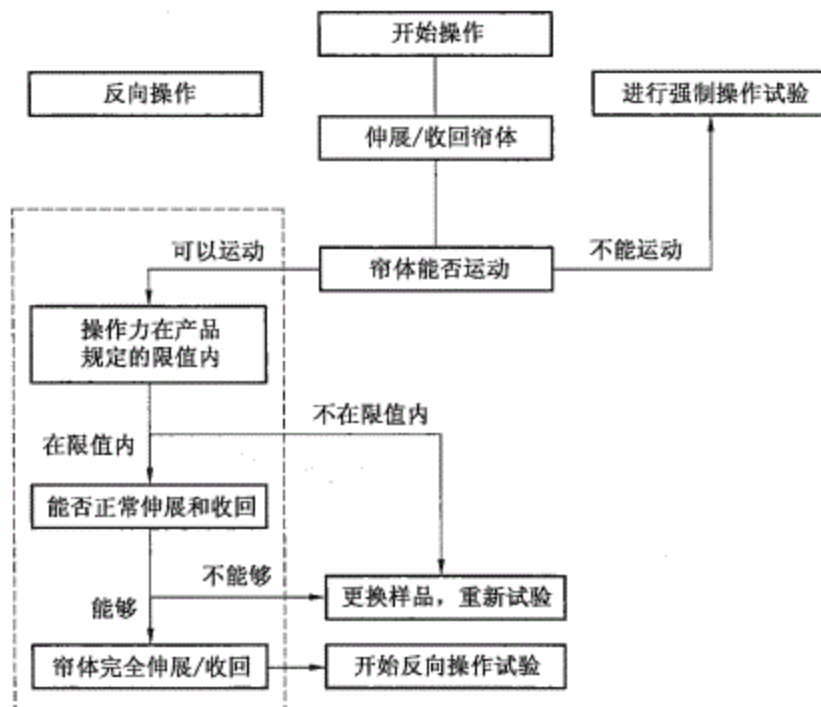


图 2 反向操作和强制操作的流程判断示意图

对卷动类试样在下列情形下确定强制操作和反向操作：

- a) 已经完全伸展的试样继续伸展(图 1,a)1)
- b) 已经完全收回的试样继续收回(图 1,b)2)

4.2.2 操作类型

4.2.2.1 按照操作力,包括作用力(P)和扭矩(C)作用于试样操作装置上的不同形式,分为转动操作、拉动操作两种操作类型。

4.2.2.2 转动操作,用扭矩(C)施加于试样操作装置上,包括：

- a) 曲柄齿轮:用曲柄齿轮进行操作;
 - b) 曲柄绞盘:用曲柄绞盘进行操作。
- 4.2.2.3 拉动操作,将作用力(P)施加于试样操作装置上,包括:
- a) 单向拉绳(带、链):用有轴或无轴的拉绳在单一方向上进行操作;
 - b) 环形拉绳(链):用环形拉动的绳进行操作;
 - c) 直接操作:直接在帘体上进行操作。
- 4.2.3 误操作的作用力值和扭矩值(操作力值)应符合相应的产品标准规定,误操作的相关符号见表1。

表1 误操作符号表

作用力类型	误操作类型		
	粗鲁操作	强制操作	反向操作
力(P)	P_B	P_F	P_I
扭矩(C)	C_B 不适用 ¹⁾	C_F	C_I ²⁾

1) 齿轮操作时不会引起粗鲁操作。
2) 对反向操作时,试样在收回状态下 C_I 不适用。

4.2.4 在误操作试验前后,按照 JG/T 242—2009 规定的试验方法进行操作力的测试,同时计算操作力变化率。操作力变化率应按式(1)计算:

$$V = (P_o/P_i - 1) \times 100\% \quad \dots\dots\dots(1)$$

式中:

- V ——操作力变化率;
- P_o ——误操作试验前所测得的操作力,N;
- P_i ——误操作试验后所测得的操作力,N。

4.3 试验仪器

- a) 力测量仪器:精度为一级,分辨率为1 N。
- b) 扭矩测量仪器:精度为一级,分辨率为1 N·m。
- c) 试样安装公差±10 mm。

4.4 试验次数的确定

- 4.4.1 试验次数(n):为试样机械耐久性等级要求循环次数的5%次。
- 4.4.2 强制操作试验时,作用力(P_F)或扭矩(C_F)的施加时间为5 s。再次施加 P_F 或 C_F 前应使试样处于初始位置。

按照图1中 b)1、c)1 方向进行曲柄操作,当曲柄转动3圈仍未达到 C_F 值时,应回到初始位置,重新进行试验,并记录共进行的试验次数。

4.4.3 每次试验应记录试样损坏情况。

4.5 误操作

4.5.1 曲柄齿轮操作装置

4.5.1.1 曲柄齿轮操作装置其出口位置按照 JG/T 242—2009 中 4.3.4 的规定进行。

4.5.1.2 强制操作

4.5.1.2.1 试样伸展:

- a) 试验1(见图3,a):当试样完全伸展时,沿伸展方向对试样操作装置施加扭矩(C_F)。
- b) 试验2(见图3,b):当试样完全收回时,在离试样操作装置远端的下角处,设置水平障碍物限制试样运动后,再沿伸展方向对试样操作装置施加扭矩(C_F)。
- c) 试验3(见图3,c):试样处于半伸展状态时,在离试样操作装置远端的下角处,设置水平障碍物

限制试样运动后,再沿伸展方向对操作装置施加扭矩(C_F)。

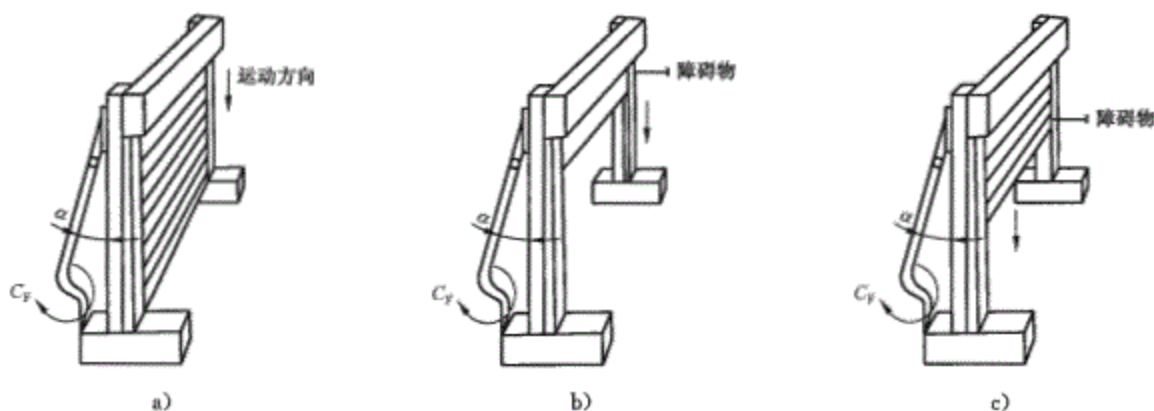


图3 曲柄齿轮伸展方向强制操作示意图

4.5.1.2.2 试样收回:

- a) 试验1(见图4,a):当试样完全伸展时,在离试样操作装置远端的下角处,设置水平障碍物限制试样运动后,再沿收回方向对试样操作装置施加扭矩(C_F)。
- b) 试验2(见图4,b):当试样完全收回时,沿收回方向对操作装置施加扭矩(C_F)。
- c) 试验3(见图4,c):当试样处于半收回状态时,在离试样操作装置远端的下角处,设置水平障碍物限制试样运动后,再沿收回方向对操作装置施加扭矩(C_F)。

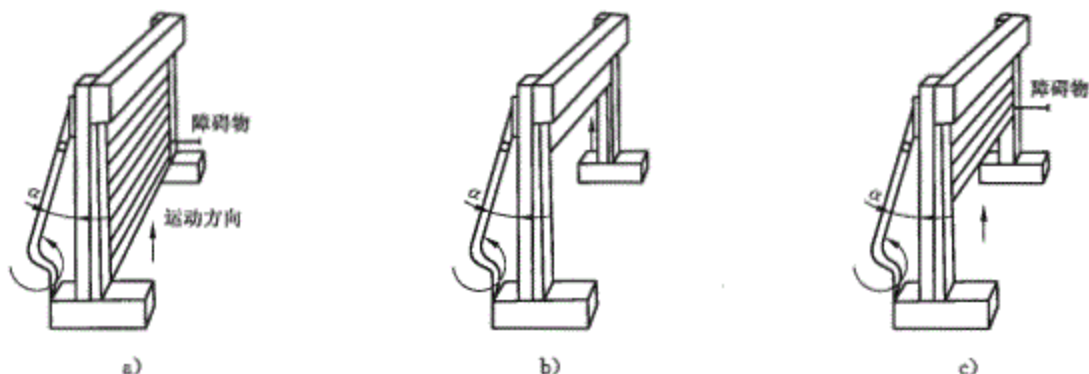


图4 曲柄齿轮伸展方向强制操作示意图

4.5.1.3 反向操作

当试样完全伸展时,按照图2中的流程沿伸展方向对操作装置施加扭矩(C_F)。记录试样卷起至完全收回的位置和状态。

4.5.2 曲柄绞盘操作装置

4.5.2.1 曲柄绞盘操作装置其出口位置按照 JG/T 242—2009 中 4.3.4 的规定进行。

4.5.2.2 强制操作

4.5.2.2.1 试样伸展:

- a) 试验1:试样完全伸展后继续沿伸展方向施加扭矩(C_F)。
- b) 试验2:当试样完全收回后,在离试样操作装置远端的下角处,设置水平障碍物限制试样运动后,再继续沿伸展方向施加扭矩(C_F)。
- c) 试验3:当试样在半伸展状态时,在离试样操作装置远端的下角处,设置水平障碍物限制试样运动后,再继续沿伸展方向施加扭矩(C_F)。

4.5.2.2.2 试样收回:

- a) 试验1(见图5,a):当试样完全收回后,再继续对试样操作装置沿收回方向施加扭矩(C_F)。

- b) 试验 2 (见图 5, b): 当试样完全伸展后, 在离试样操作装置远端的下角处, 设置水平障碍物限制试样运动, 再继续对试样操作装置沿收回方向施加扭矩(C_F)。
- c) 试验 3 (见图 5, c): 当试样在半收回状态时, 在离试样操作装置远端的下角处, 设置水平障碍物限制试样运动后, 再继续对试样操作装置沿收回方向施加扭矩(C_F)。

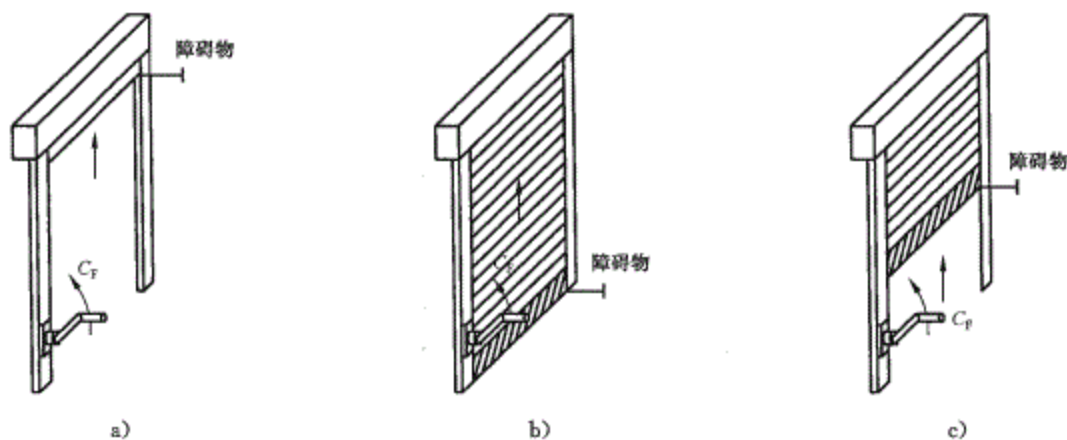


图 5 曲柄绞盘收回方向强制操作示意图

4.5.2.3 反向操作

当试样完全伸展后, 再继续伸展操作直至绞盘被限制。记录试样能否被收回的情况。

4.5.3 单向拉绳(带、链)操作装置

4.5.3.1 试验位置

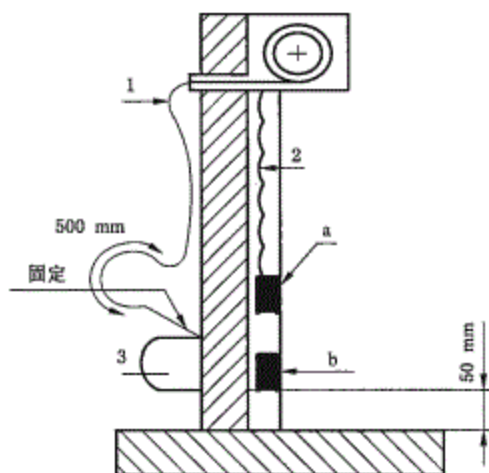
按照 JG/T 242—2009 中 4.2.2 规定的试验位置进行试验。

4.5.3.2 粗鲁操作

4.5.3.2.1 试样伸展时:

- a) 试验 1 (见图 6): 在试样尚未完全伸展前, 使试样操作装置突然停止, 以用于检验试样操作装置。

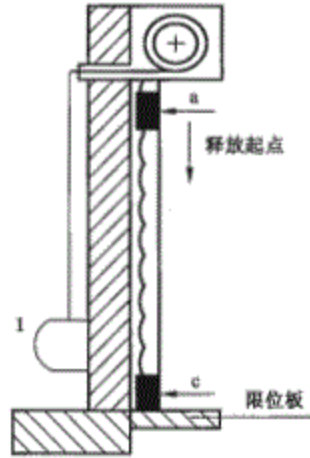
将试样置于图 6 中位置 2, 并固定拉绳末端, 再将拉绳收回 500 mm, 使试样至图 6 中位置 a 后, 松开拉绳使试样从位置 a 急降至位置 b。



- 1——拉绳;
2——帘体;
3——拉绳盒。

图 6 单向拉绳伸展方向的粗鲁操作试验 1 示意图

- b) 试验 2(见图 7):当试样伸展至末端时突然停止,以用于检验试样。
 将试样完全收回并置于图 7 中位置 a 后,松开拉绳,使试样在收回时积聚的势能作用下伸展,被限位板或下端面强制停于图 7 中位置 c。



1——拉绳盒。

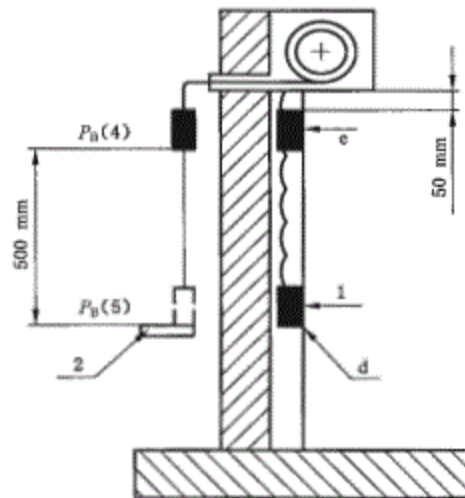
图 7 单向拉绳伸展方向的粗鲁操作试验 2 示意图

4.5.3.2.2 试样收回:

试验(见图 8):将试样收回至末端时突然停止。以用于检验试样及其操作装置。

将试样移至图 8 中位置 e(试样完全收回位置下的 50 mm 处)后,再松开拉绳使试样向下移动 500 mm。当试样到达图 8 中位置 d 时,再将障碍物固定试样至不能移动。

在拉绳上悬挂重物,其作用力为 P_B ,再移开障碍物,使试样在 P_B 作用下收回 500 mm,重物被限位板阻挡后,试样由于运动惯性越过图 8 中位置 e,直至完全收回状态被突然停止。



1——障碍;
 2——限位板。

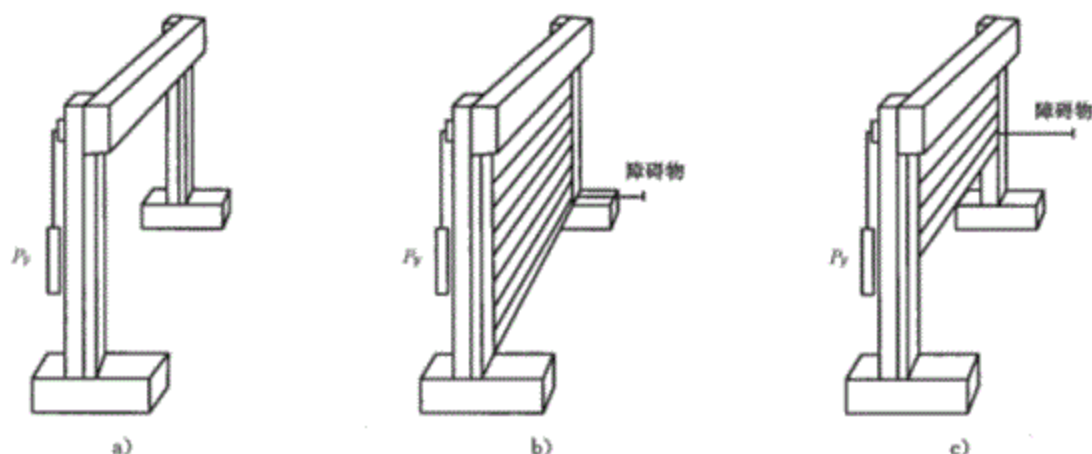
图 8 单向拉绳收回方向的粗鲁操作试验 3 示意图

4.5.3.3 强制操作

试样收回:

- a) 试验 1(见图 9, a):在试样完全收回状态下,对试样操作装置沿收回方向施加操作力(P_F)。
 b) 试验 2(见图 9, b):在试样完全伸展状态下,在离试样操作装置远端的下角处,设置水平障碍物限制试样运动后,再对试样操作装置沿收回方向施加操作力(P_F)。

- c) 试验 3(见图 9, c): 当试样处于半收回状态时, 在离试样操作装置远端的下角处, 设置水平障碍物限制试样运动后, 再对试样操作装置沿收回方向施加操作力(P_y)。



注 1: 当单向拉绳(带、链)试样仅利用收回时积累的势能进行伸展的, 则按上述试验进行;

注 2: 当单向拉绳(带、链)试样仅利用伸展时积累的势能进行收回的, 则上述试验中的“伸展”和“收回”应进行互换。

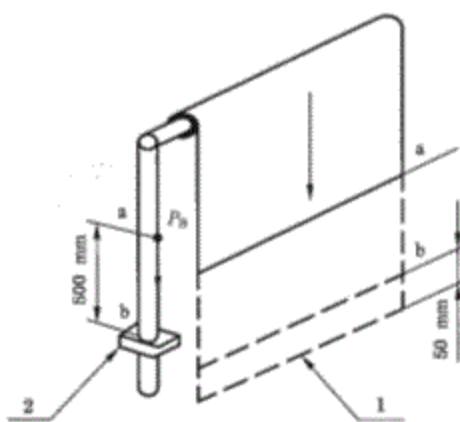
图 9 单向拉绳收回方向的强制操作示意图

4.5.4 环形拉绳(链)操作装置

4.5.4.1 粗鲁操作

4.5.4.1.1 试样伸展时(见图 10):

- 设置拉绳至图 10 中位置 b, 使试样末端与完全伸展位置相距 50 mm, 并设置限位板使帘体在此位置时停止运动后, 试样至图 10 中位置 b。
- 设置拉绳至图 10 中位置 a, 与图 10 中位置 b 相距 500 mm, 使试样置于图 10 中位置 a。
- 将试样置于图 10 中位置 a 后, 在拉绳上用重物施加操作力(P_a), 使其由静止开始拉动试样伸展, 直至被限位板挡住, 试样由于惯性继续伸展达到完全伸展状态。



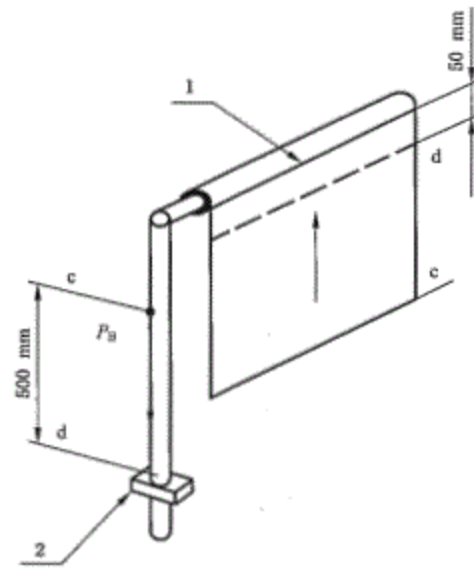
1——完全伸展位置;

2——限位板。

图 10 环形拉绳伸展方向粗鲁操作示意图

4.5.4.1.2 试样收回(见图 11):

- 设置拉绳至图 11 中位置 d, 使试样末端与完全收回位置相距 50 mm, 并设置限位板使拉绳在此位置时停止运动, 使试样置于图 11 中位置 d。
- 设置拉绳至图 11 中位置 c, 与图 11 中位置 d 相距 500 mm, 使试样置于图 11 中位置 c。
- 将试样置于图 11 中位置 c 后, 在拉绳上用重物施加操作力(P_b), 使其由静止开始拉动试样收回, 直至被限位板挡住, 使试样由于惯性继续收回达到完全收回状态。



1——完全伸展位置；
2——限位板。

图 11 环形拉绳收回方向粗鲁操作示意图

4.5.4.2 强制操作

4.5.4.2.1 试样伸展：

- a) 试验 1(见图 12,a):当试样处于完全伸展状态时,对试样操作装置沿伸展方向施加操作力(P_F)。
- b) 试验 2(见图 12,b):当试样处于完全收回状态时,在试样上角处设置障碍物限制试样运动,对试样操作装置沿伸展方向施加操作力(P_F)。
- c) 试验 3(图 12,c 和 d):当试样处于半伸展状态时,对试样操作装置沿伸展方向施加操作力(P_F)。对由独立叶片组成的垂直百叶帘试样,既可对整个试样(图 12,c)也可对单独叶片的试样(图 12,d)进行试验。

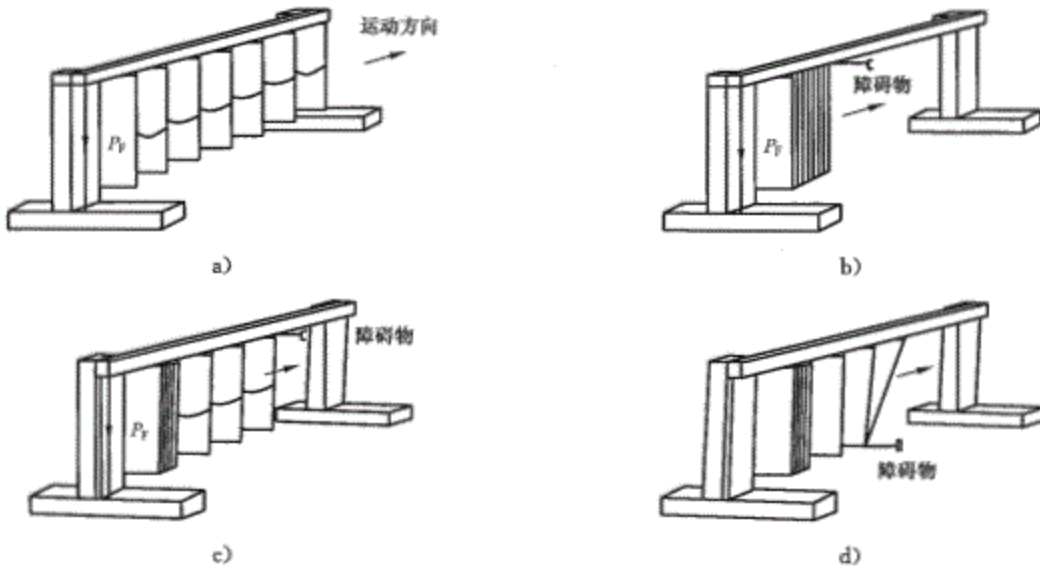


图 12 环形拉绳垂直遮阳帘伸展方向强制操作示意图

4.5.4.2.2 试样收回：

- a) 试验 1(见图 13,a):当试样处于完全伸展状态时,在试样上角处设置障碍物限制试样运动,并对试样操作装置沿收回方向施加操作力(P_F)。

- b) 试验 2(见图 13,b):当试样处于完全收回状态时,对试样操作装置沿收回方向施加操作力(P_F)。
- c) 试验 3(见图 13,c 和 d):当试样处于半收回状态时,对试样操作装置沿收回方向施加操作力(P_F)。对由独立叶片组成的垂直百叶帘试样,既可对整个试样(图 13,c)也可对单独叶片的试样(图 13,d)进行试验。

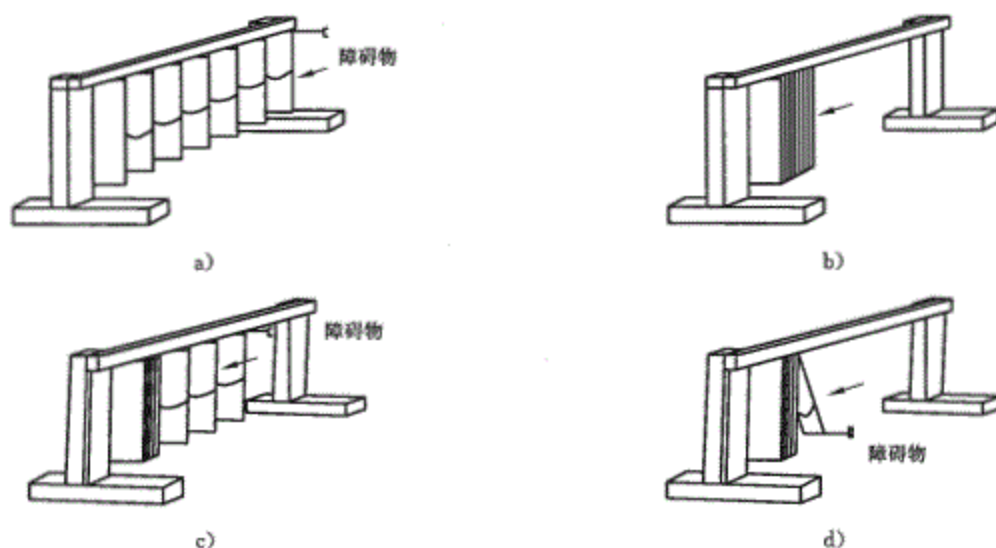


图 13 环形拉绳垂直遮阳帘收回方向强制操作示意图

4.5.4.3 反向操作

将试样处于完全伸展,按照图 2 中的流程沿伸展方向对试样操作装置施加操作力(P_1)。

记录试样卷起至完全收回的位置和状态。

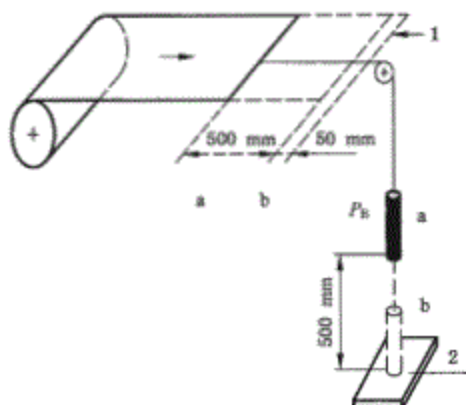
4.5.5 直接操作(无操作装置)

4.5.5.1 按照 JG/T 242—2009 附录 B 中规定的 H 型、S 型、V 型产品类型和操作力位置进行试验。

4.5.5.2 粗暴操作

4.5.5.2.1 H 型和 S 型试样的伸展试验(见图 14)步骤如下:

- 设置操作力至图 14 中位置 b,使试样末端与完全伸展位置相距 50 mm,再设置限位板使操作力在图 14 中位置 b 处停止。
- 设置操作力至图 14 中位置 a,与图 14 中位置 b 相距 500 mm,使试样至图 14 中位置 a。
- 将试样置于图 14 中位置 a 后,再施加操作力(P_B),使其由静止开始拉动试样至伸展,直至被限位板挡住,使试样由于惯性继续伸展超过图 14 中位置 b。



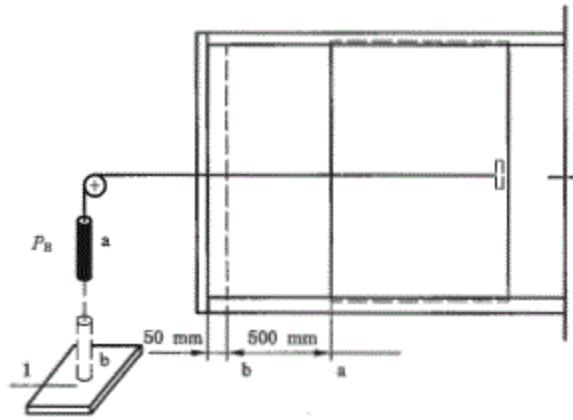
1——完全伸展位置;

2——限位板。

图 14 S 型、H 型伸展方向粗暴操作

4.5.5.2.2 S型和H型试样收回试验:

a) S型试样的收回试验步骤与4.5.5.2.1试验相同,试验应按照图15所示方式进行。



1——限位板。

图15 S型产品收回方向粗鲁试验示意图

b) H型试样收回时的试验应按图16所示方式进行。

试样应能自行收回。将试样拉伸至图16中位置a后松开,试样快速地从位置a完全收回。

试样拉出长度至图16中位置a,应遵循制造商规定的长度要求,但不应小于试样完全伸展时总长度的25%。

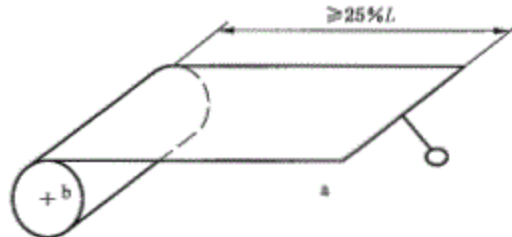
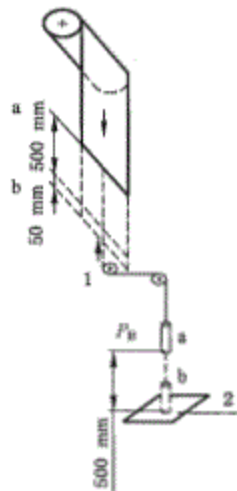


图16 H型收回方向粗鲁操作示意图

4.5.5.2.3 V型试样的伸展试验:

操作方式同H型试样(见图17):



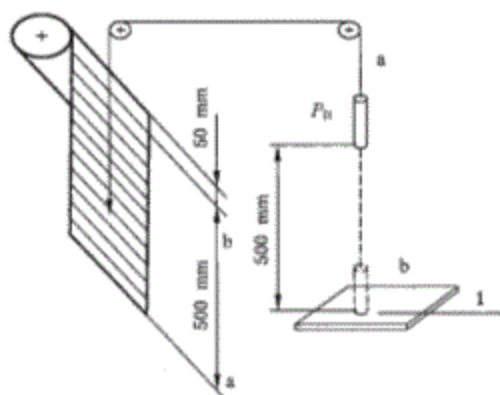
1——完全伸展位置;

2——限位板。

图17 V型产品伸展方向粗鲁操作示意图

4.5.5.2.4 V型试样的收回试验:

- 当试样的收回仅是利用伸展过程中储存的势能,则试验应按照 H 型试样的收回试验方法进行。并应按照图 18 所示,将试样的水平位置调整为垂直位置。
- 当试样拉出长度至图 18 中位置 a 时,应遵循制造商规定的长度要求,但不得小于试样完全伸展时总长度的 25%。
- 当试样在移动过程中能达到任一个平衡位置,则试验应按照图 18 要求进行。



1——限位板。

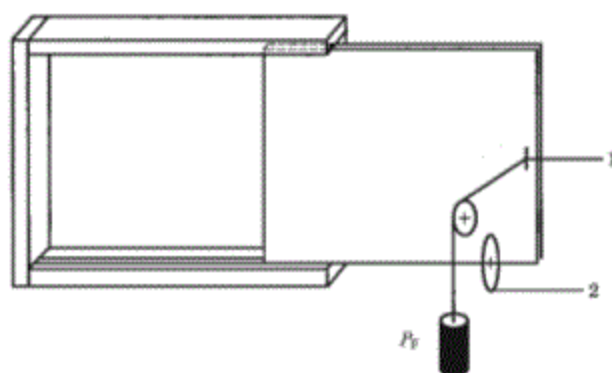
图 18 V型产品收回方向粗鲁试验示意图

4.5.5.3 强制操作

4.5.5.3.1 试样伸展时:

试样完全伸展时,无伸展方向的强制试验。

试样完全收回时,应对 S 型试样进行锁定处理,对 H 型和 V 型试样应采用障碍物阻挡后,再沿伸展方向施加操作力(P_F) (见图 19)。



1——拉手;
2——保护支架。

图 19 完全收回时伸展方向的强制操作示意图

试样在半伸展状态时,对 S 型试样应在把手的远端固定,对 H 型和 V 型试样应采用障碍物将试样末端挡住后,再沿伸展方向施加操作力(P_F)。

4.5.5.3.2 试样收回时:

试样完全收回和完全伸展时,无收回方向的受阻试验;

试样在半收回状态时仅针对 V 型和 S 型试样进行试验。试验时试样应处于半收回且完全稳定状态 (见图 20)。对试样设置障碍后,再沿试样收回方向施加操作力(P_F)。

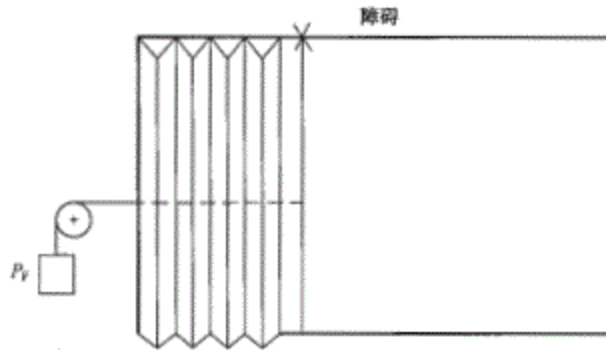


图 20 半收回状态收回方向强制操作示意图

4.5.6 翻转百叶片(板)的强制操作试验方法

本试验不考虑试样在半开启受阻的情况。

当试样完全伸展时,使叶片从开启翻转至关闭位置后,再继续施加作用力(P_F)或扭矩(C_F)。试验按照图 21 所示的两个方向对叶片进行翻转。



图 21 翻转百叶片(板)的强制操作试验方法

5 试验报告

试验报告应包括以下内容:

- a) 委托方信息;
- b) 试样名称、规格、型号以及试样状态;
- c) 附件和固定件的全部详细资料;
- d) 试验项目,试验标准名称、标准编号;
- e) 试验结果;
- f) 发生损害情况的描述;
- g) 试验单位名称和试验人员;
- h) 试验日期;
- i) 其他特别说明。

中华人民共和国建筑工业
行业 标 准
建筑遮阳产品误操作试验方法
JG/T 275—2010

*

中国标准出版社出版发行
北京复兴门外三里河北街16号
邮政编码:100045

网址 www.spc.net.cn

电话:68523946 68517548

中国标准出版社秦皇岛印刷厂印刷
各地新华书店经销

*

开本 880×1230 1/16 印张 1.25 字数 26 千字
2010年10月第一版 2010年10月第一次印刷

*

书号:155066·2-21110 定价 21.00 元

如有印装差错 由本社发行中心调换
版权专有 侵权必究
举报电话:(010)68533533



JG/T 275-2010