

ICS 91.060.50
Q 70/79

JG

中华人民共和国建筑工业行业标准

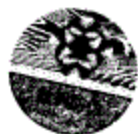
JG/T 240—2009

建筑遮阳篷耐积水荷载试验方法

External blinds—Resistance to load due to water accumulation—Test methods

2009-03-20 发布

2009-12-01 实施



中华人民共和国住房和城乡建设部 发布

前 言

本标准与 EN 1933—1998《Exterior blinds—Resistance to load due to water accumulation—Test method》(建筑遮阳篷耐积水荷载试验方法)的一致性程度为非等效。主要差异如下:

- 将一些适用于国际标准的表述改为适用于我国标准的表述;
- 增加了“耐积水荷载性能”的定义;
- 增加了试验样品的数量要求。

本标准由住房和城乡建设部标准定额研究所提出。

本标准由住房和城乡建设部建筑制品与构配件产品标准化技术委员会归口。

本标准负责起草单位:上海市建筑科学研究院(集团)有限公司。

本标准参加起草单位:浙江正特集团有限公司、上海星芝骄遮阳系统设备有限公司、深圳市建筑科学研究院有限公司、上海市装饰装修行业协会建筑遮阳专业委员会、同济大学、华南理工大学、广东省建筑科学研究院、广州市建筑科学研究院。

本标准主要起草人:岳鹏、张俊靓、沈彩萍、王苗苗、单才华、陈斌、王莹、沙峰、李峥嵘、孟庆林、张士翔、任俊、毕麟波、刘雄、胡晓珍、王伶、华治国。

本标准为首次发布。

建筑遮阳篷耐积水荷载试验方法

1 范围

本标准规定了建筑物外用遮阳篷耐积水荷载试验的术语和定义、试验设备、试验条件、试验和试验报告等。

本标准适用于建筑外用遮阳篷的耐积水荷载试验,其他类似产品参照执行。

2 引用标准

下列文件中的条款通过本标准的引用而成为本标准的条款。凡是注日期的引用文件,其随后所有的修改单(不包括勘误的内容)或修订版均不适用于本标准,然而,鼓励根据本标准达成协议的各方研究是否可使用这些文件的最新版本。凡是不注日期的引用文件,其最新版本适用于本标准。

JG/T 242 建筑遮阳产品操作力试验方法

3 术语和定义

下列术语和定义适用于本标准。

3.1

伸展度 projection

遮阳篷在完全伸展状态下,其最前端至安装面的水平距离(见图 1),用 AL 表示。

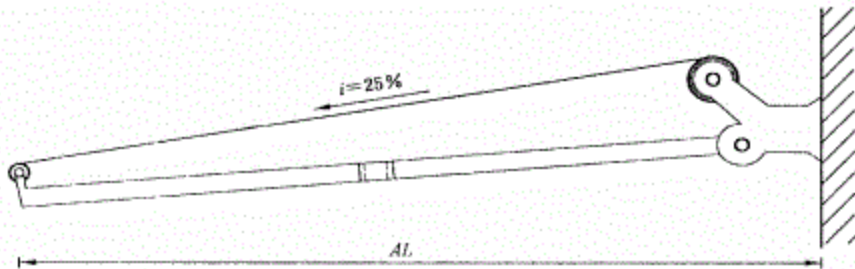


图 1 遮阳篷完全伸展状态下示意图

3.2

水袋 water pocket

遮阳篷在完全伸展状态下,因篷布表面不断积水变形而形成的区域(见图 2)。

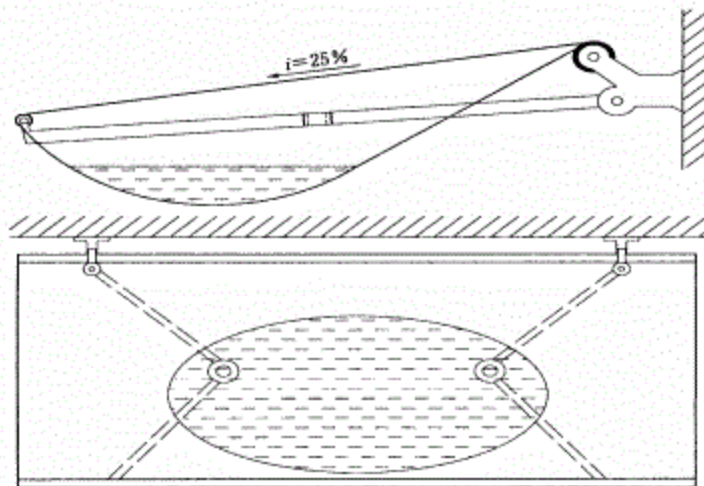


图 2 遮阳篷水袋示意图

3.3

宽度 width

遮阳篷伸展、收回部分两侧边之间的距离(见图3)。

3.4

耐积水荷载性能 resistance to water pocket

遮阳篷完全伸展时,在积水荷载作用下,不发生损坏(如:裂缝、面料破损、局部屈服、连接失效等)和功能障碍(如:操作功能障碍、五金件松动等)的能力。

4 试验设备

4.1 试验设备由刚性安装支架、喷水系统、流量计组成,试验设备的构成如图3所示。

单位为毫米

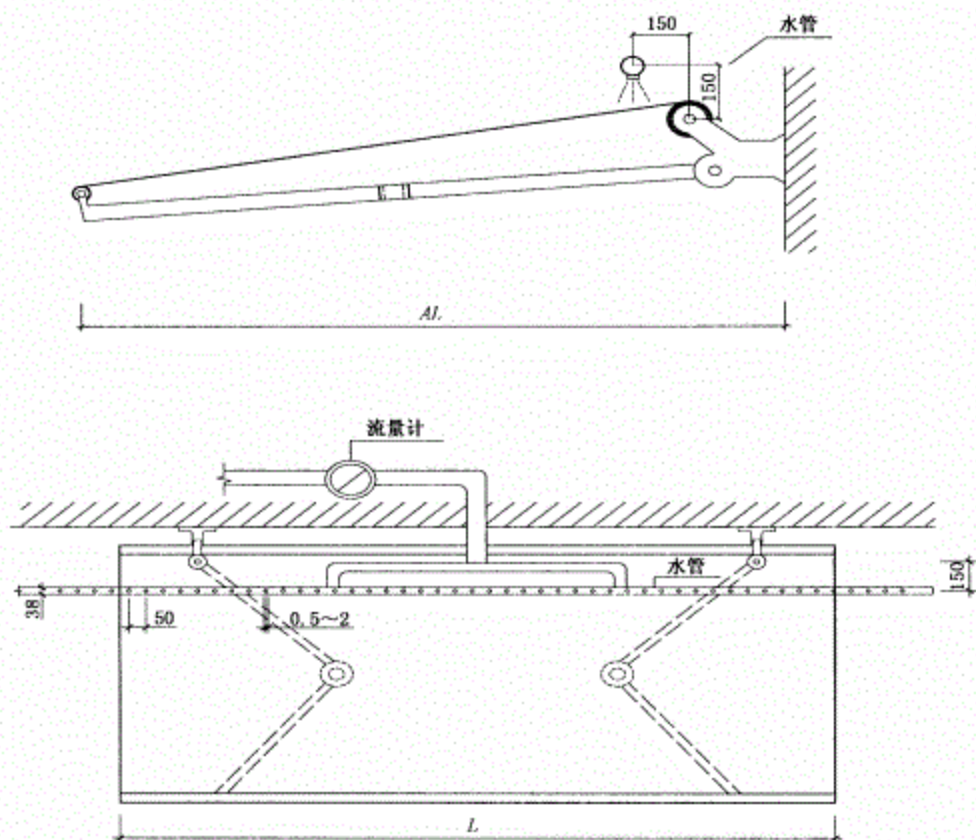


图3 遮阳篷试验用喷水管及出水孔位置示意图

4.2 喷水管直径38 mm,喷水孔孔径0.5 mm~2.0 mm,孔间距50 mm±1 mm。在距喷水管中点相等距离部位设置两处进水口,进水口间距为喷水管长度的1/3或1/2,喷水管的长度不小于试样的宽度。如果试样较窄,则将其安置于喷水管中部,并堵住水管多余部分的喷水孔(见图3,图4)。

4.3 流量计:精度为2.5级。

5 试验条件

5.1 试验环境

试验室环境条件下,23℃±5℃。

5.2 试验样品

试验样品数量为1件。

5.3 试验准备

按遮阳篷的安装使用说明书,将试样安装在刚性安装支架上,将遮阳篷完全伸展。对于遮阳篷,安装时试样时保持约 25% 坡度(此坡度要求不适用于荷兰式遮阳篷,见图 4)。

单位为毫米

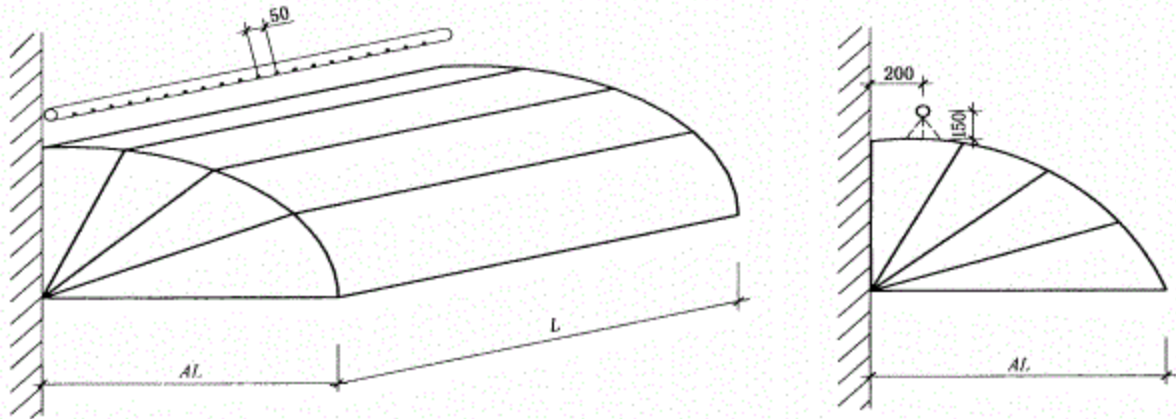


图 4 荷兰式遮阳篷试验用喷水管及出水孔位置示意图

5.4 试验

- 对手动试样,试验前检测并记录操作力 F_i ,操作力试验方法按 JG/T 242 的规定进行。
- 根据试样耐积水荷载等级的流量要求喷水 1 h。
I 类水流量: $17 \text{ l}/(\text{m}^2 \cdot \text{h})$; II 类水流量: $56 \text{ l}/(\text{m}^2 \cdot \text{h})$ 。(面积 $S=L \times AL$)
- 喷淋结束后,将积水排干,放置 30 min,检测并记录操作力 F_e ,操作力试验方法按 JG/T 242 的规定进行。检查试样是否出现损坏或功能性障碍等情况。

5.5 试验结果

对手动遮阳试样,按式(1)计算操作力前后变化率 V :

$$V = \left(\frac{F_e}{F_i} - 1 \right) \times 100 \quad \dots\dots\dots (1)$$

式中:

- V ——操作力变化率, %;
- F_e ——试验后的操作力,单位为牛顿(N);
- F_i ——试验前的操作力,单位为牛顿(N)。

记录试验样品是否发生损坏(如:裂缝、面料破损、局部屈服、连接失效等)和功能障碍(如:操作功能障碍、五金件松动等)。

6 试验报告

试验报告应包括下列内容:

- 委托信息:委托单位;
- 试样信息:名称、类型、数量、规格、结构和装配及相关说明;
- 试验使用标准名称、标准号;
- 试验设备;
- 试验结果:操作力变化率 V 、损坏或功能障碍;
- 其他必要信息。

中华人民共和国建筑工业
行业 标 准
建筑遮阳篷耐积水荷载试验方法
JG/T 240—2009

*

中国标准出版社出版发行
北京复兴门外三里河北街16号
邮政编码:100045

网址 www.spc.net.cn

电话:68523946 68517548

中国标准出版社秦皇岛印刷厂印刷
各地新华书店经销

*

开本 880×1230 1/16 印张 0.5 字数 7 千字
2009年6月第一版 2009年6月第一次印刷

*

书号:155066·2-19762 定价 14.00 元

如有印装差错 由本社发行中心调换
版权专有 侵权必究
举报电话:(010)68533533



JG/T 240-2009

